



Ventilliste - Belüftungsventile

Ventil-Nr.	Hersteller	Typenbezeichnung	Flammen-durchschlag-sicherung Einbau möglich		DN	PN	Werkstoff-code	EVA-Firmen-Nr.	VTG-Firmen-Nr.	Bemerkungen
			ja ¹⁾	nein						
102	CFMF	Belüftungsventil mech.		x	100	6	5	705.5		2)
104	CFMF	Belüftungsventil mech.		x	100	6	5	706.5		2)
105	Koch	Belüftungsventil mech. BLV 100 F	X		100	6	5	708.5		2)
106	Preussag	Belüftungsventil mech.	X		80	6	5			2)
107	Koch	Belüftungsventil mech. BLV 100 F (1.Nachtrag)			100	6	5			2)
338	Haar	Belüftungsventil, hydr. Typ HBE 65/ 2 A		x	65	6	4		EA 4	
339	Haar	Belüftungsventil, hydr. Typ HBE 65/ 2 B	X		65	10	4	716.5		1)
440	Preussag	Belüftungsventil mech.	X		80	4	2		EA 5/1	2)
537	Preussag	Belüftungsventil mech.	X		80	4	5 oder 8		EA 5	2)

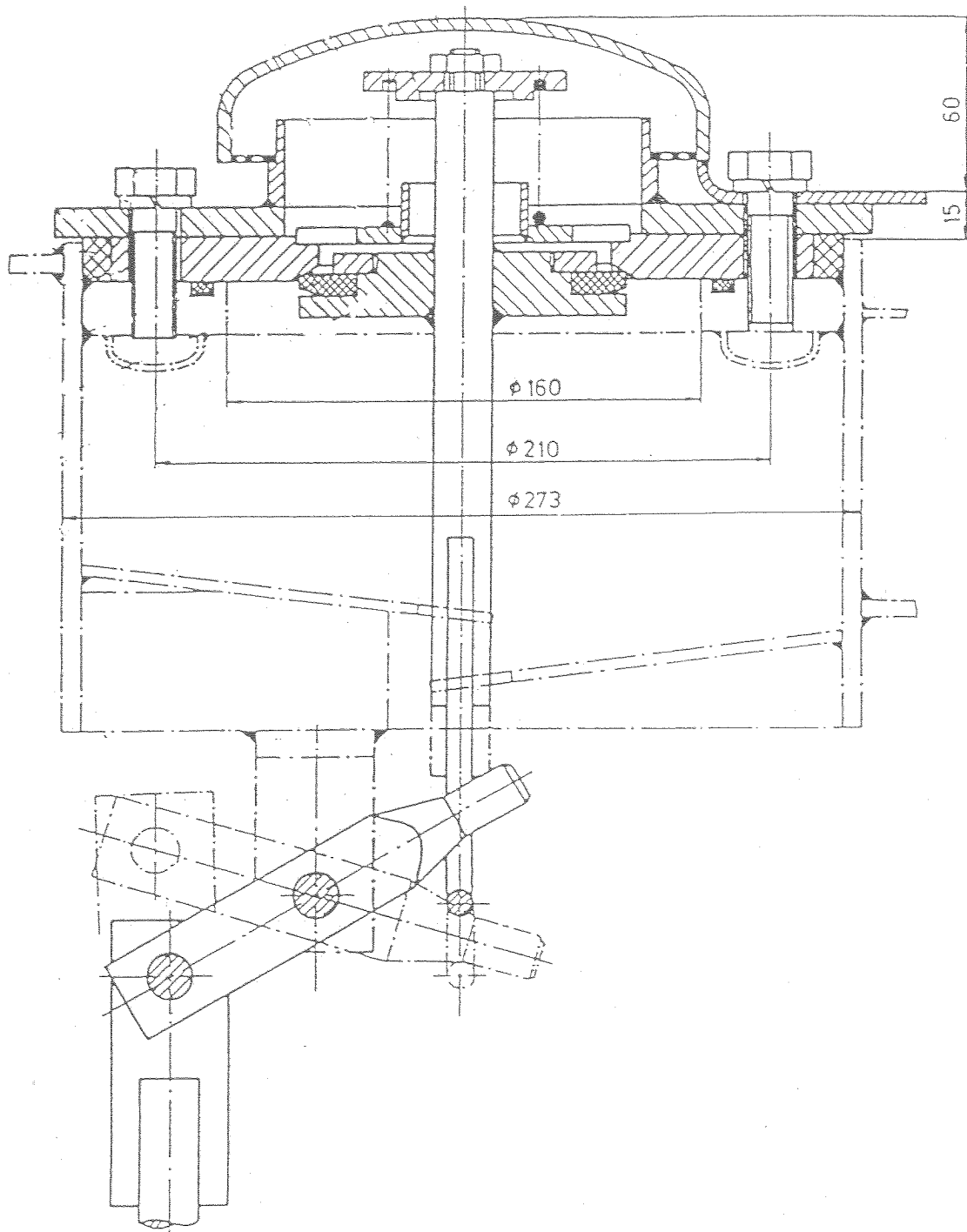
Kennzahl	Werkstoffe		
	Grundwerkstoff	sonstige Werkstoffe	
1	Cr Ni Mo	Cr Ni Mo	
2	Cr Ni	Cr Ni, Cr Ni Mo	
3	Al, Al Mg	Al, Al Mg	
4	Al, Al Mg	Cr Ni	
5	St, Gg, Gs	keine Cu-Legierungen	
6	St, Gg, Gs	Cu und sonstige	
7	Vollgummierte Bauteile		
8	Beschichtete Bauteile	Cr Ni, keine Cu-Legierungen	1) Einbau nur in gesonderter "Aufnahmeeinrichtung" - bitte Angaben auf Skizze beachten.
9	Beschichtete Bauteile	Cr Ni, Cu-Legierungen	2) zugelassen mit Sicherheitsbetätigung
0	Sondermaterialien, sonstige		



Belüftungsventil
mechanisch
DN 100, PN 6

Ventillisten-Nr.

102



mit Sicherheitsbetätigung

(Ausführung der Sicherheitsbetätigung ist abhängig vom Bodenventil)

Hersteller: CFME/Frankreich

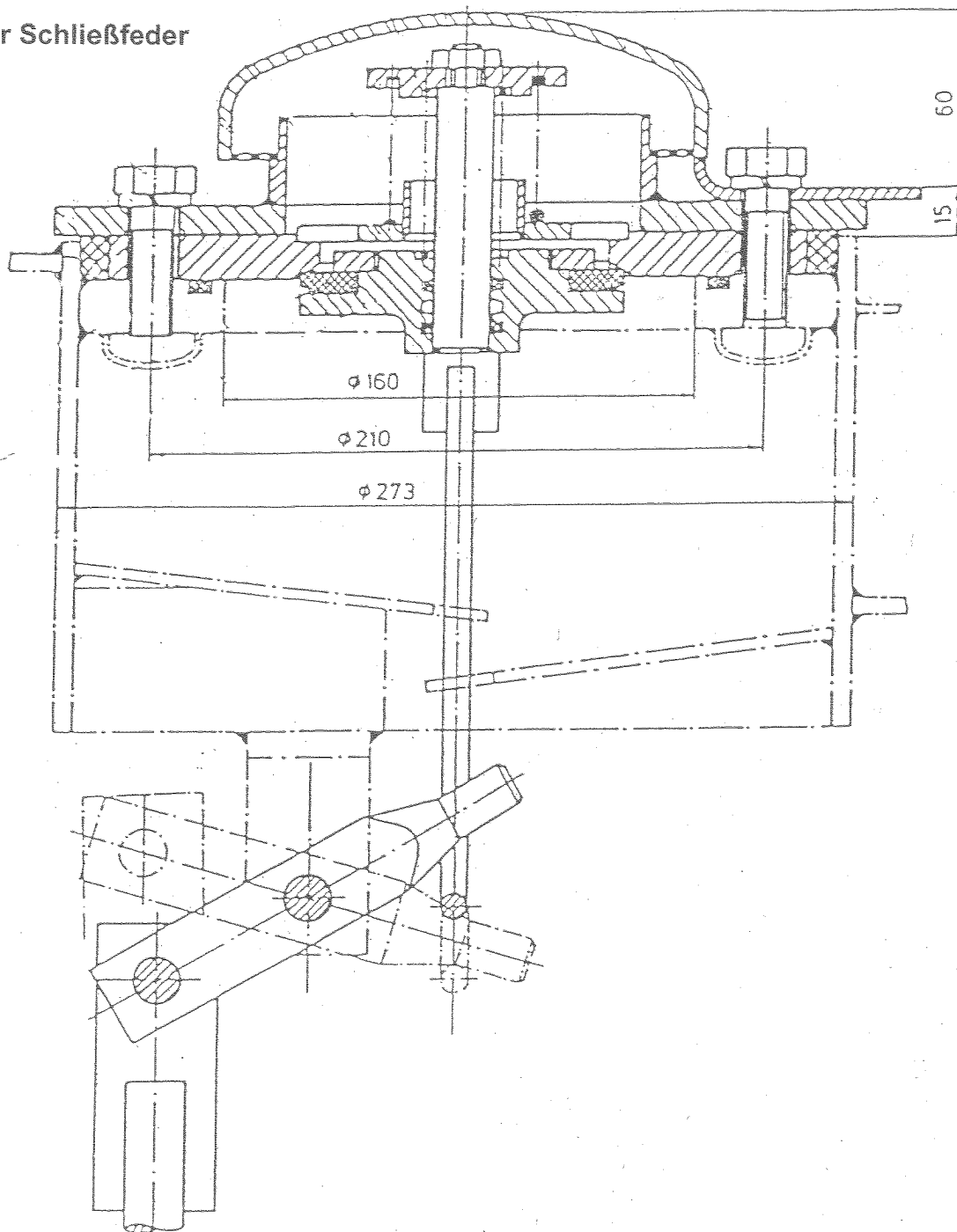


Belüftungsventil
mechanisch
DN 100, PN 6

Ventillisten-Nr.

104

mit verstärkter Schließfeder



mit Sicherheitsbetätigung

(Ausführung der Sicherheitsbetätigung ist abhängig vom Bodenventil)

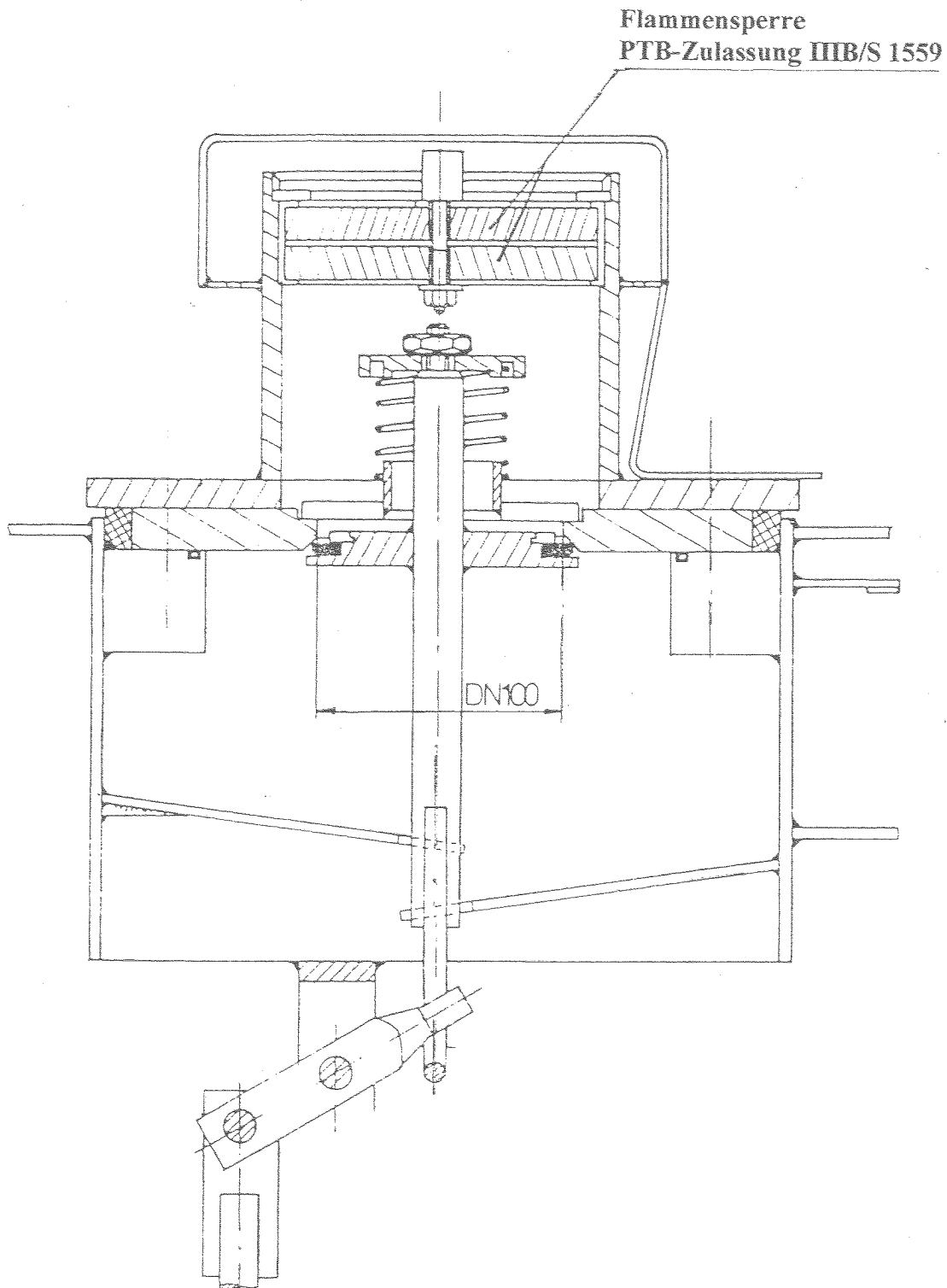
Hersteller: CFMF/Frankreich



Belüftungsventil
mechanisch, Typ BLV 100F
DN 100, PN 6

Ventillisten-Nr.

105



mit Sicherheitsbetätigung

(Ausführung der Sicherheitsbetätigung ist abhängig vom Bodenventil)

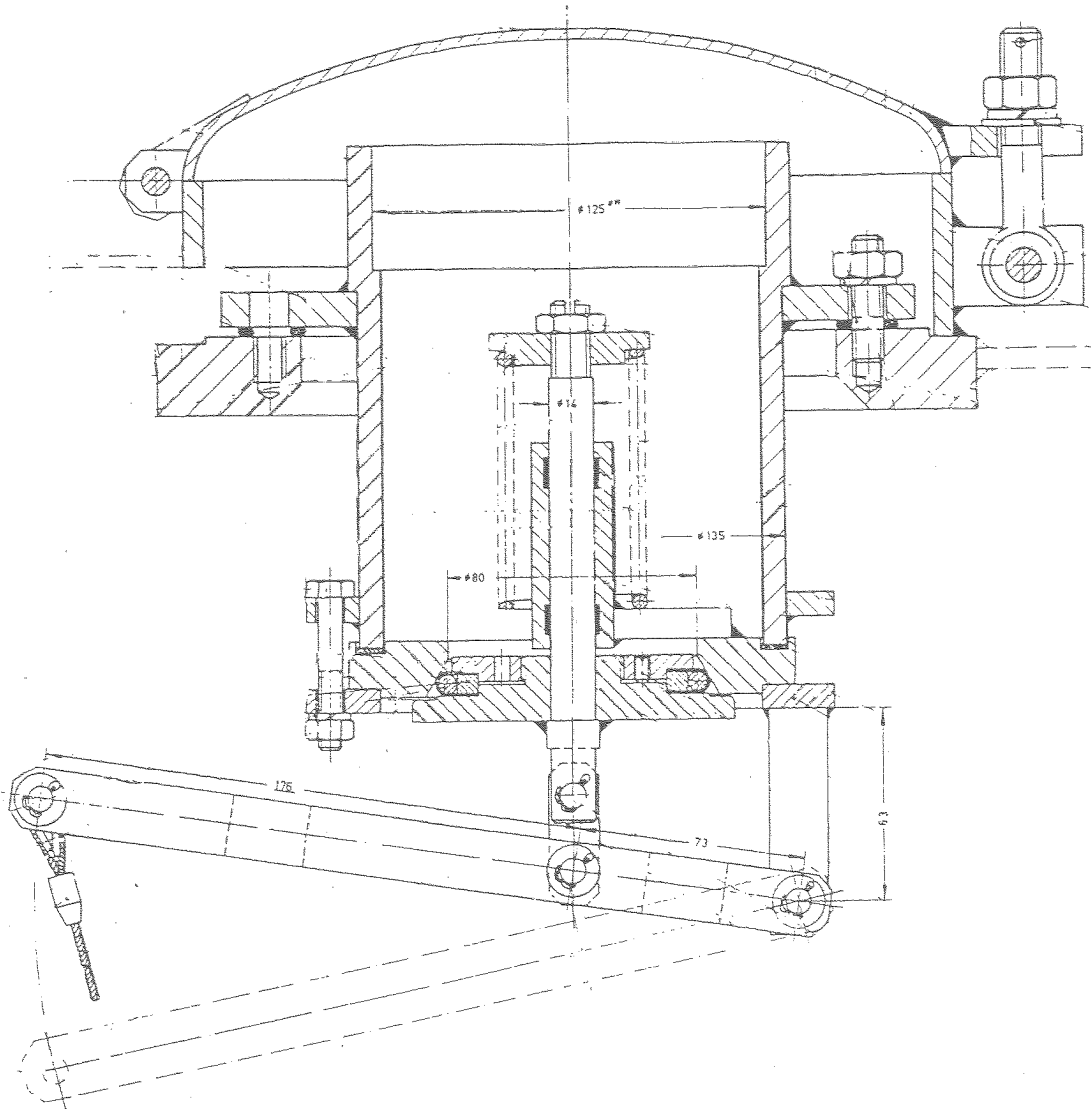
Hersteller: Koch, Kiel



Belüftungsventil
mechanisch
DN 80, PN 6

Ventillisten-Nr.

106



mit Sicherheitsbetätigung

(Ausführung der Sicherheitsbetätigung ist abhängig vom Bodenventil)

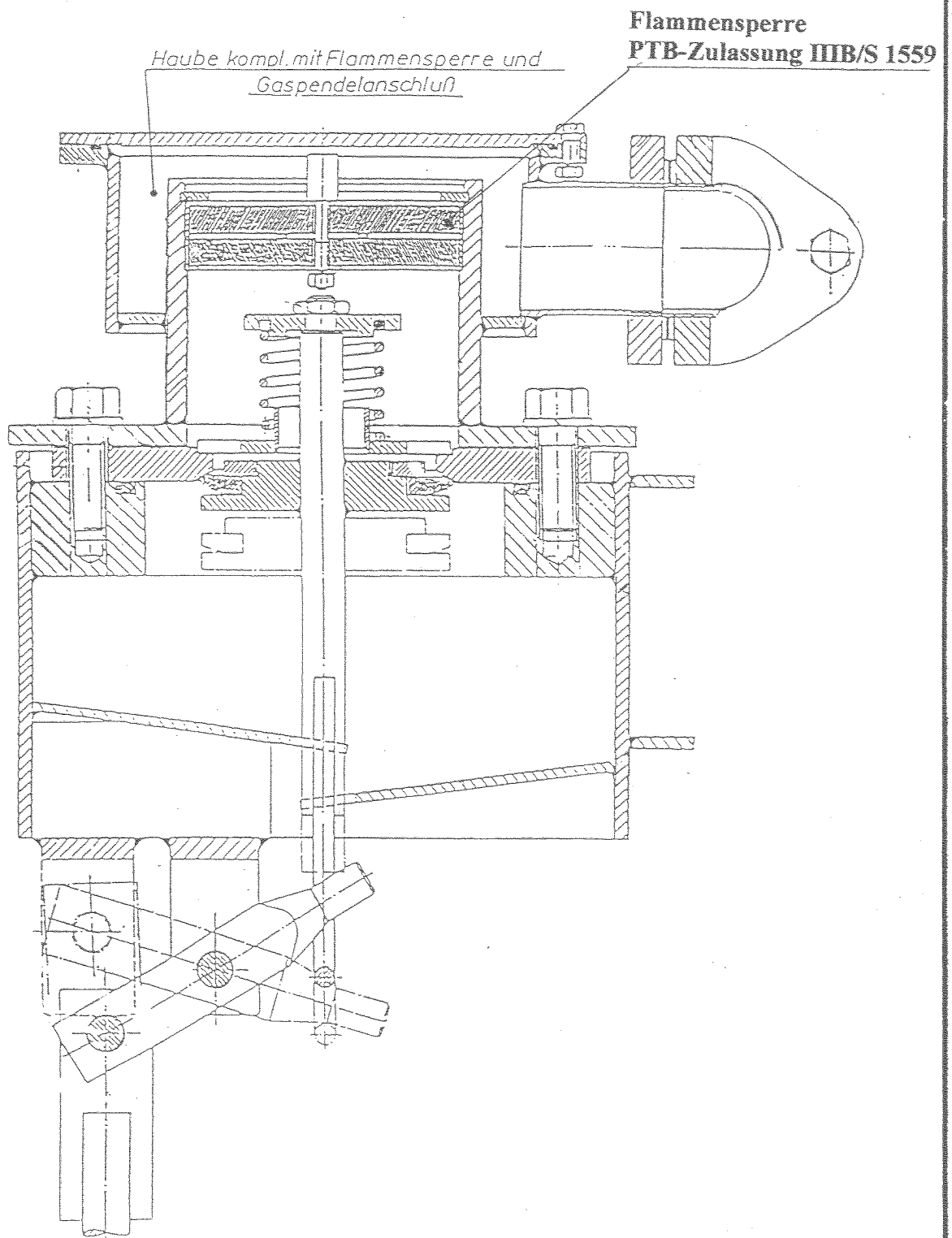
Hersteller: Preussag AG Kunststoffe
und Armaturen, SBF



Belüftungsventil
mechanisch, Typ BLV 100F
DN 100; PN 6

Ventillisten-Nr.

107



mit Sicherheitsbetätigung

(Ausführung der Sicherheitsbetätigung ist abhängig vom Bodenventil)

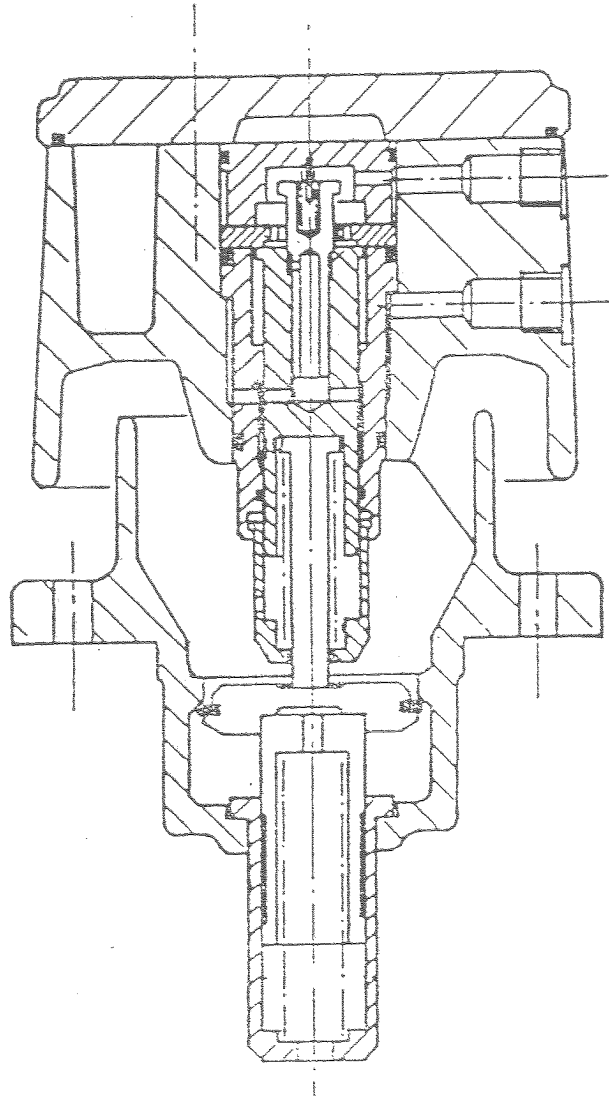
Hersteller: Koch, Kiel



Belüftungsventil
hydraulisch, Typ HBE 65/2A
DN 65, PN 6

Ventillisten-Nr.

338



Hersteller: Haar GmbH, Hamburg

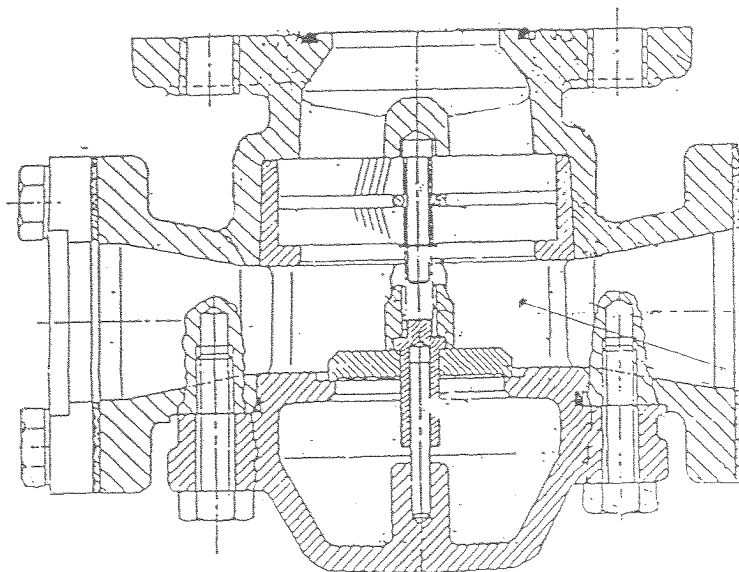
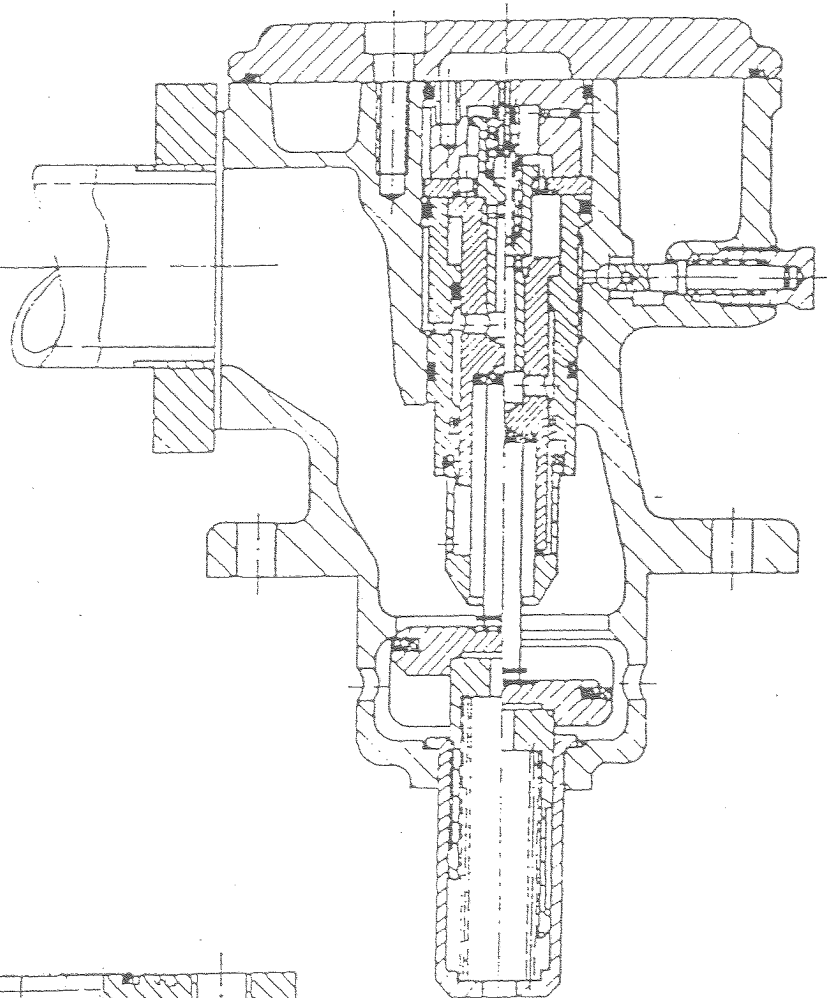


Belüftungsventil
hydraulisch Typ HBE 65/2B
DN 65, PN 10

Ventillisten-Nr

339

Anschluß für Flamm-
durchschlagsicherung
nach E 73



Explosionssicherung
mit Ansaugventil
Typ ESA 40/1A

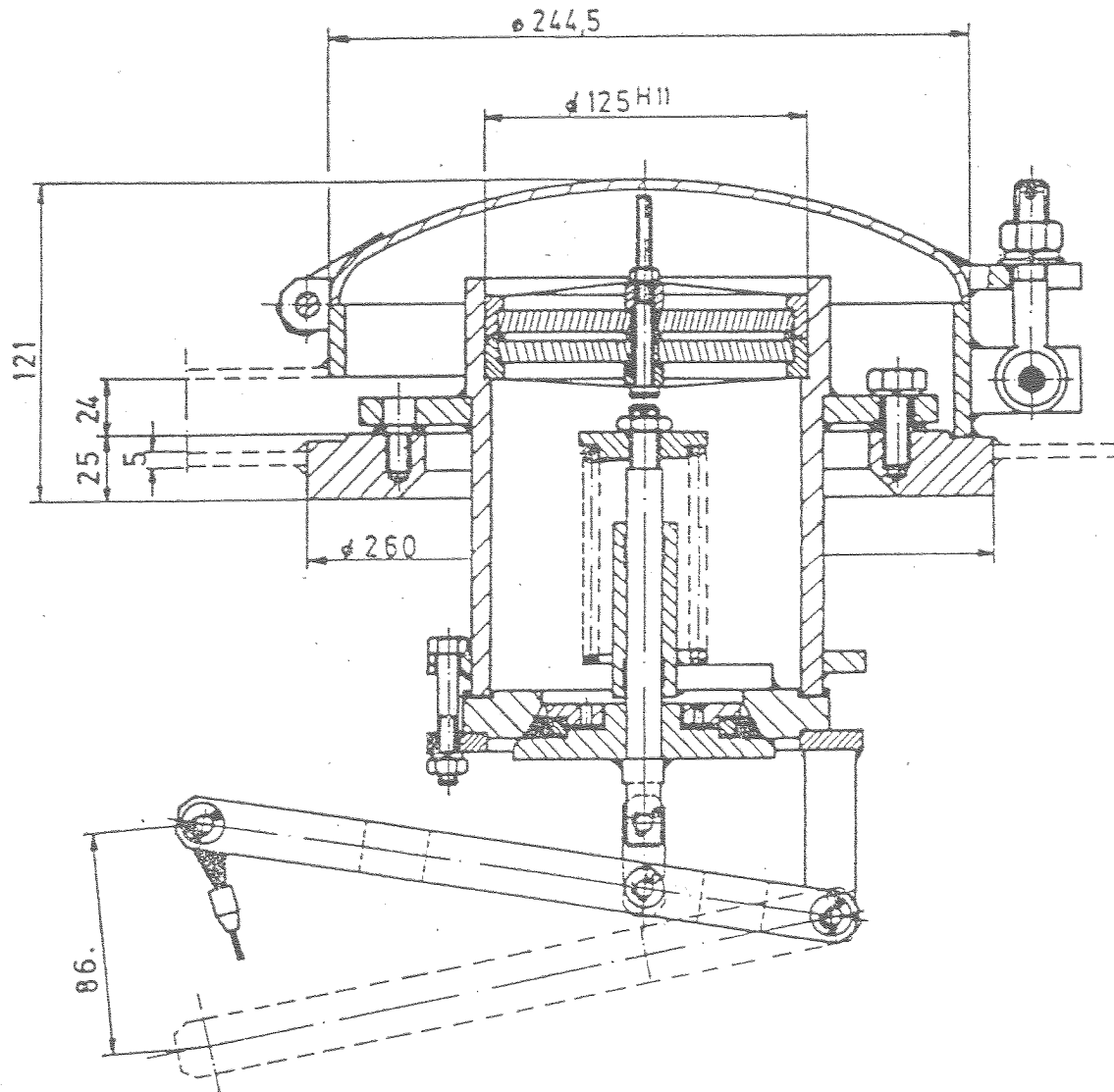
Hersteller: Haar GmbH, Hamburg



Belüftungsventil
mechanisch
DN 80; PN 4

Ventillisten-Nr.

440



mit Sicherheitsbetätigung

(Ausführung der Sicherheitsbetätigung ist abhängig vom Bodenventil)

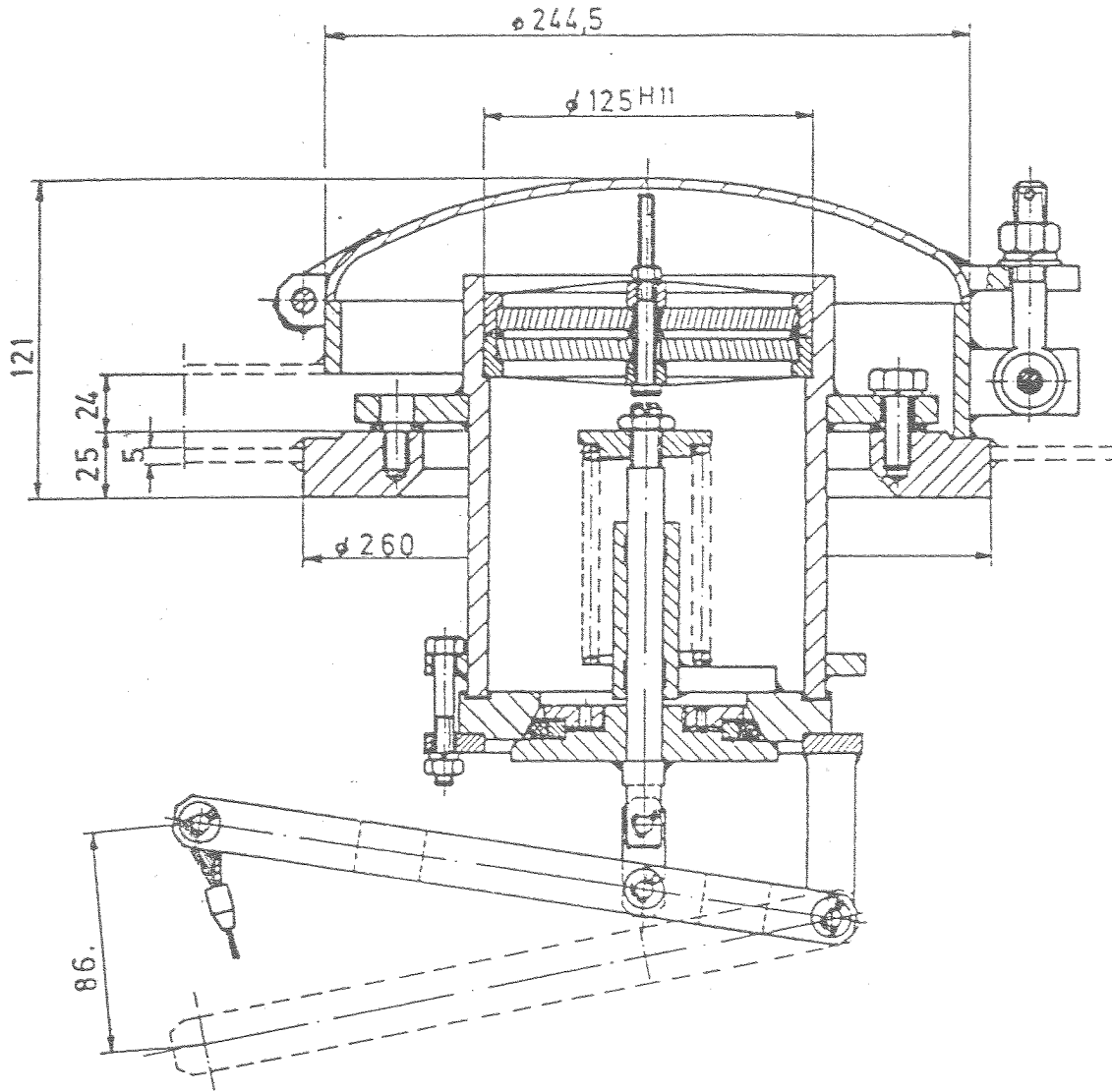
Hersteller: Preussag AG Kunststoffe
und Armaturen, SBF



Belüftungsventil, beschichtet
mechanisch
DN 80, PN 4

Ventillisten-Nr.

537



mit Sicherheitsbetätigung

(Ausführung der Sicherheitsbetätigung ist abhängig vom Bodenventil)

Hersteller: Preussag AG Kunststoffe
und Armaturen, SBF