



Ventilliste - Bodenventile

Ventil-Nr.	Hersteller	Typenbezeichnung	DN	PN	Werkstoff-code	EVA-Firmen-Nr.	VTG-Firmen-Nr.	andere Firmen-Nr.	sonstiges
104	Gerdts	UV 51	100	6	5	144.5	BV 6	1R 4435a-c	
106	LHB	Einteller-Bodenventil	100	4	6		BV 13		
107	Kaminski	KE 269	100	4	5	163.5			
108	Kaminski	KE 270	100	4	6	162.5			
109	EVA	1 662, beheizbar	100	6	6	131.5			
110	EVA	P 137, hydraulisch	100	10	5	124.5			
111	CFMF	P 153	100	16	5	111.5/115.5		0.0.12.612	
112	CFMF	1.0.12.80	100	16	5	110.5			
113	Preussag	SBF-VM	100	10	5		BV 24/2		
114	Preussag	SBF 14532	100	4	5		BV 7		
115	Preussag	SBF 50.14.800	100	4	6		BV 18		
116	IBEG	BV 32-20	100	4	5			0-0032-03	
118	Preussag	SBF-SM	125	4	5		BV 29		
121	Gerdts	UV 31	150	6	5		BV 5	1R 4080	
123	Gerdts	EV 10	150	4	5		BV 31	1/78 140	
124	LHB	Bodenventil, hydraulisch	150	4	5		BV 3		
125	Kaminski	KE 1192, beheizbar	150	4	5				
126	EVA	1 662, beheizbar	150	6	6	131.5			
127	EVA	P 138, hydraulisch	150	16	5	126.5			
128	Preussag	SBF 14534	150	4	5		BV 4		
129	IBEG	BV 25-50, beheizbar	150	4	5			2-0025-03	
130	IBEG	BV 30-01	150	4	5			2-0030-03	
131	LHB	Einteller-Bodenventil	150	4	6		BV 13		
133	Kaminski	KE 32.2159, beheizbar	200	4	5	164.5			
134	CFMF	0.0.12.776	150	4	5	112.5			
135	Raw Leipzig	8028.32.410.00.00-2	120	4	5				
136	EVA	P 149, beheizbar	150	4	5	128,5	BV 26		
137	EVA	1662, beheizbar	200	6	6	131.5			
141		Bodenventil	100	4	5				
143	SFB	Serseg 3521.98	125	4	6			8105.32.012	
144	SEAG	793-32.108	150	6	5	161.5			
145	Preussag	50.30.801	100	4	5		BV 7.1		
146	Raw Leipzig	8052.32.451	150	1,5 ¹⁾	5				
147	Raw Leipzig	8052.32.410, beheizbar	120	1,5 ¹⁾	5				
148	Raw Leipzig	8108.32.410	150	4	5				
150	ANF/Frankreich	SBF 8109.32.009	125	1,5 ¹⁾	6				

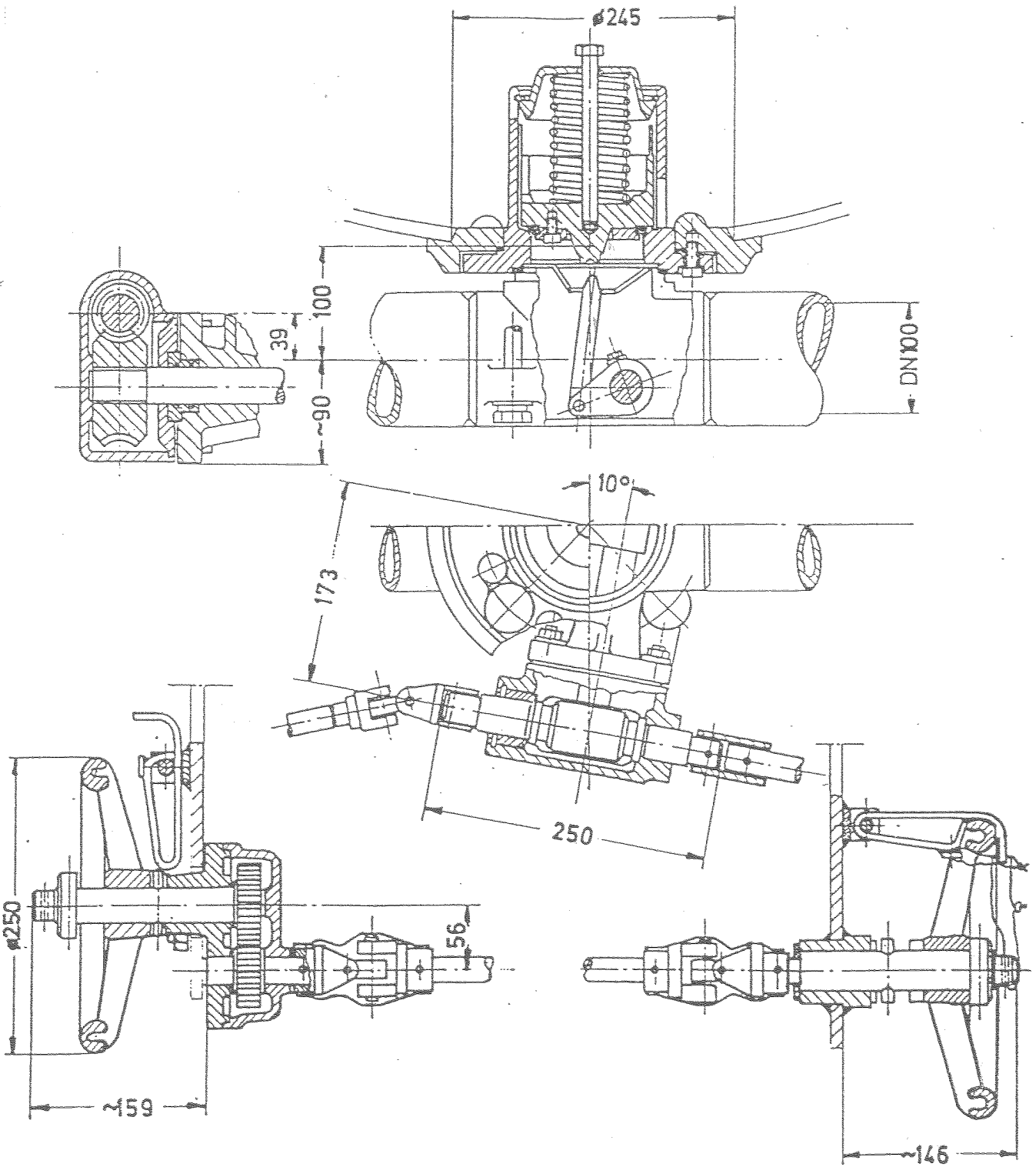


Bodenventil
Typ UV 51
DN 100; PN 6

Ventillisten-Nr.

104

Schließrichtungsanzeige auf Handrad erforderlich



Hersteller: Gustav F. Gerdts/Bremen



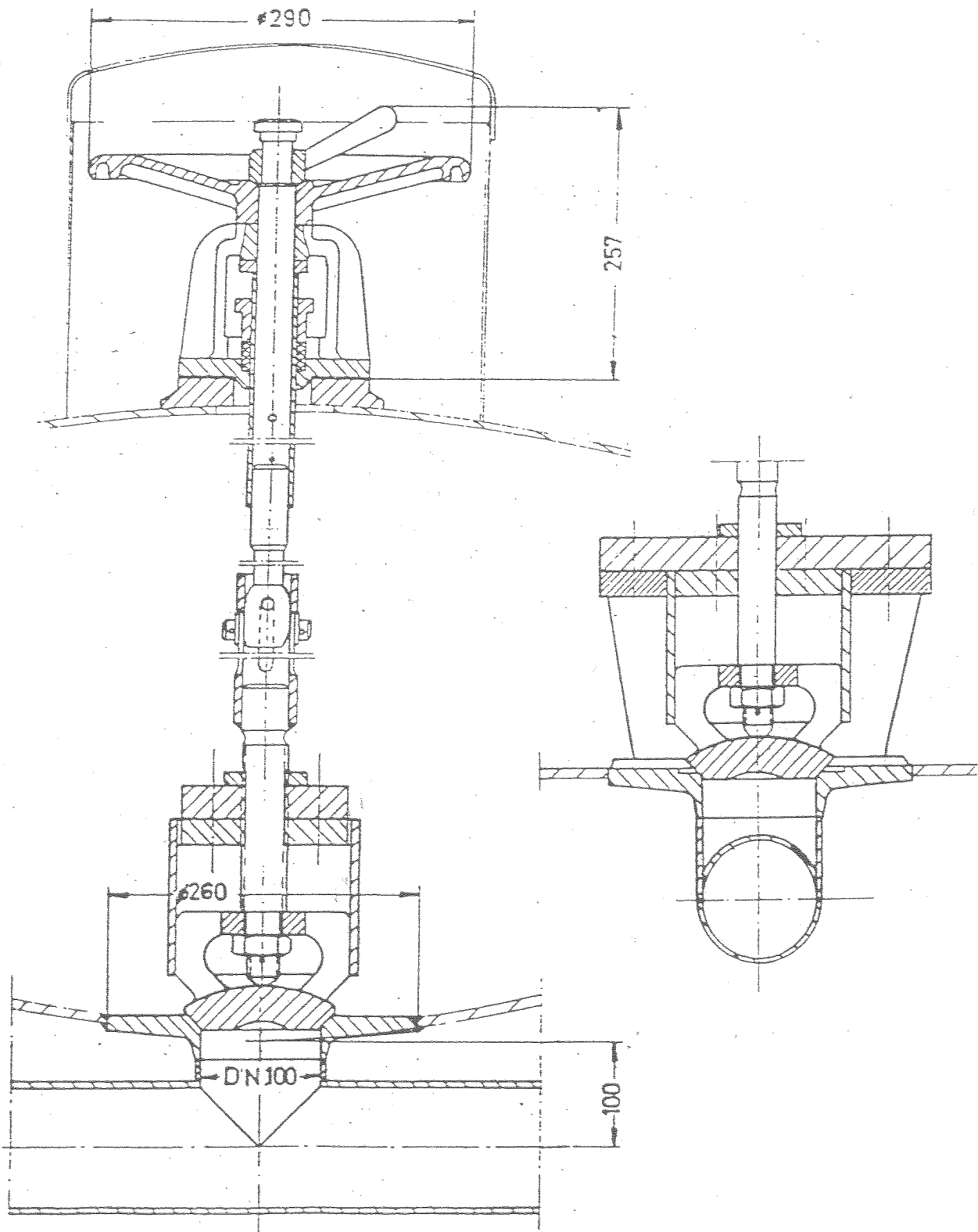
Einteller-Bodenventil

DN 100; PN 4

Ventillisten-Nr.

106

Schließrichtungsanzeige auf Handrad erforderlich



Hersteller: Linke-Hofmann-Busch

Ausg. 1/03/3314 Si



Bodenventil

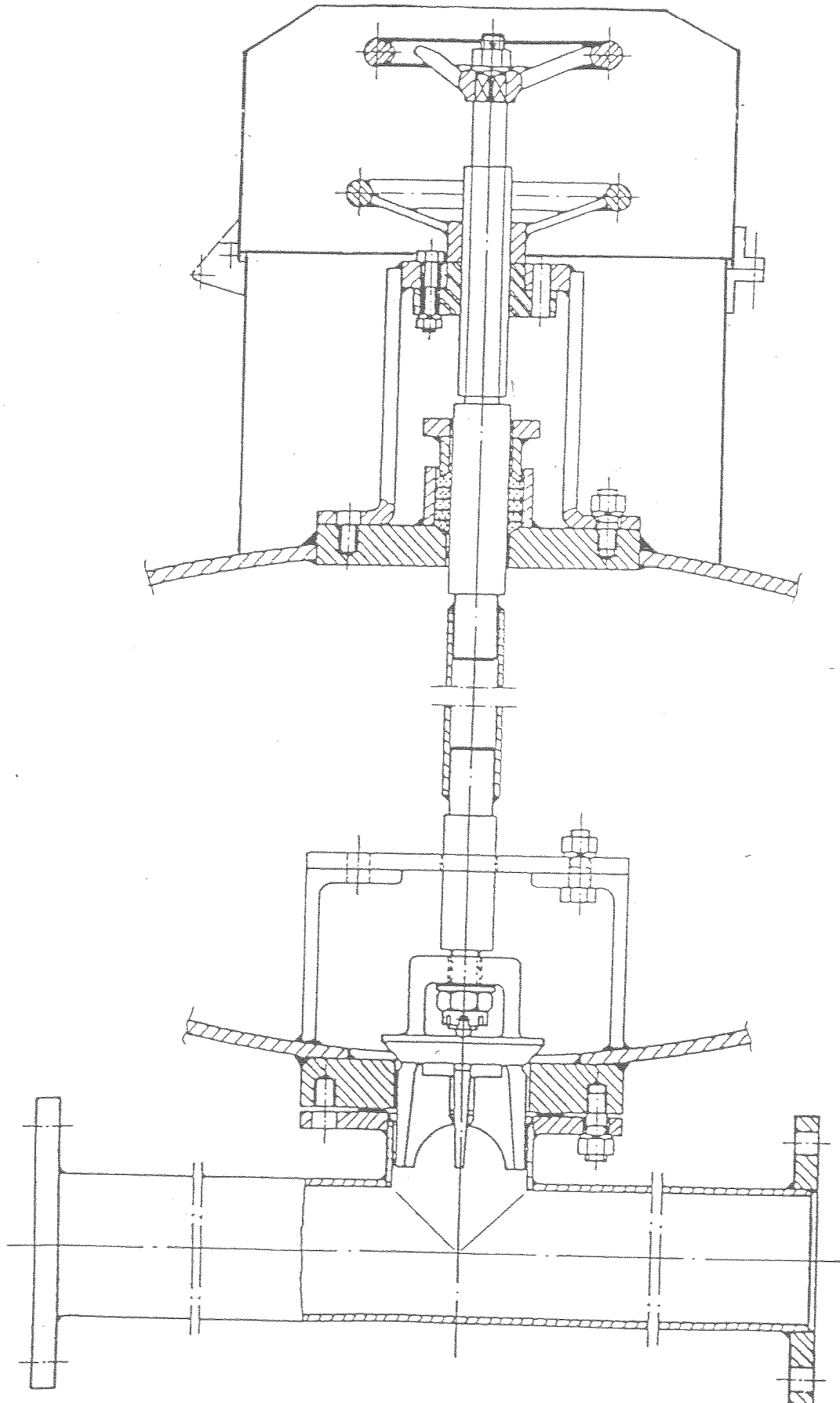
Typ KE 269

DN 100; PN 4

Ventillisten-Nr.

107

Schließrichtungsanzeige auf Handrad erforderlich



Hersteller: Franz Kaminski GmbH KG/Hameln



Bodenventil

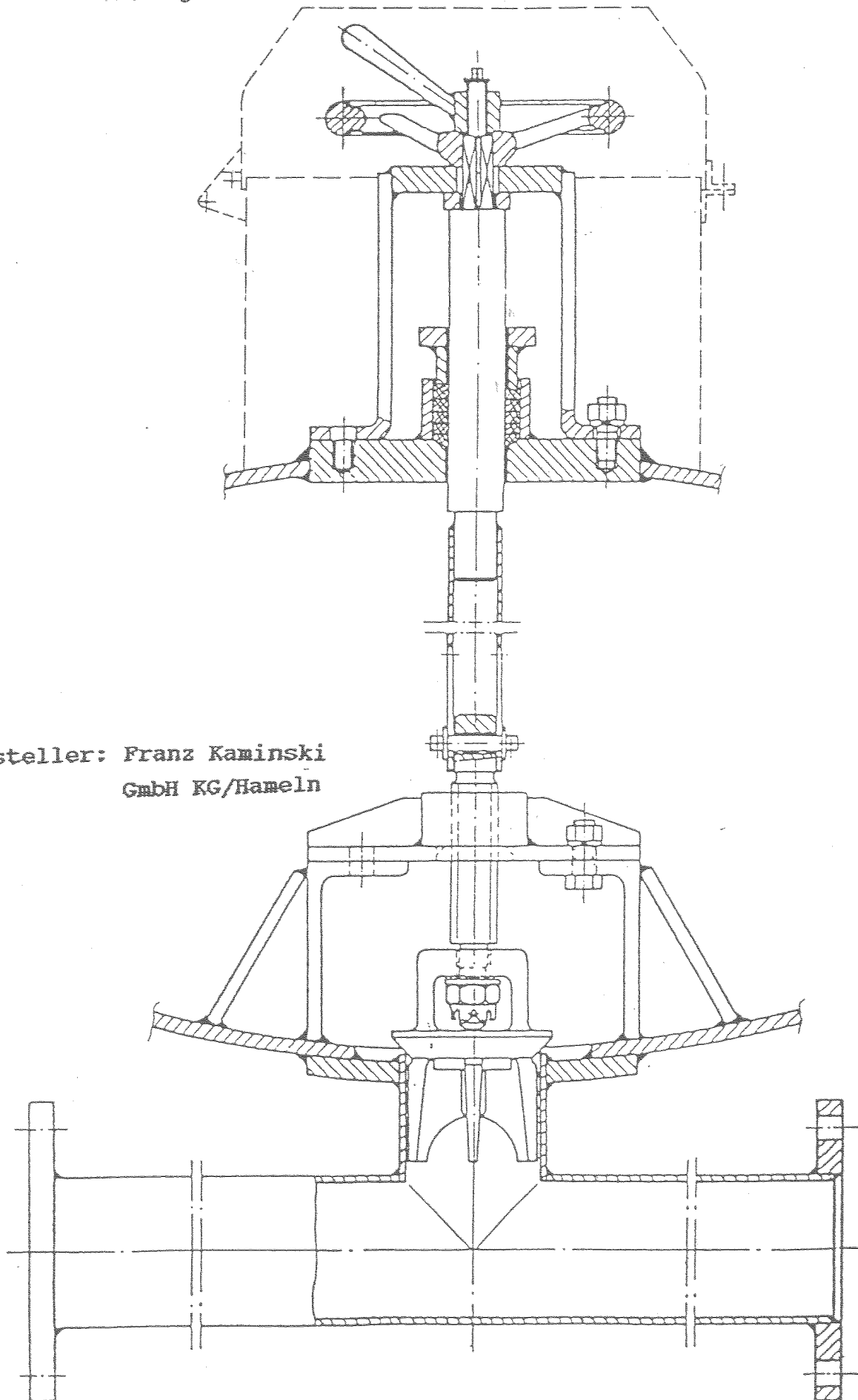
Typ KE 270

DN 100; PN 4

Ventillisten-Nr.

108

Schließrichtungsanzeige auf Handrad erforderlich



Hersteller: Franz Kaminski
GmbH KG/Hameln



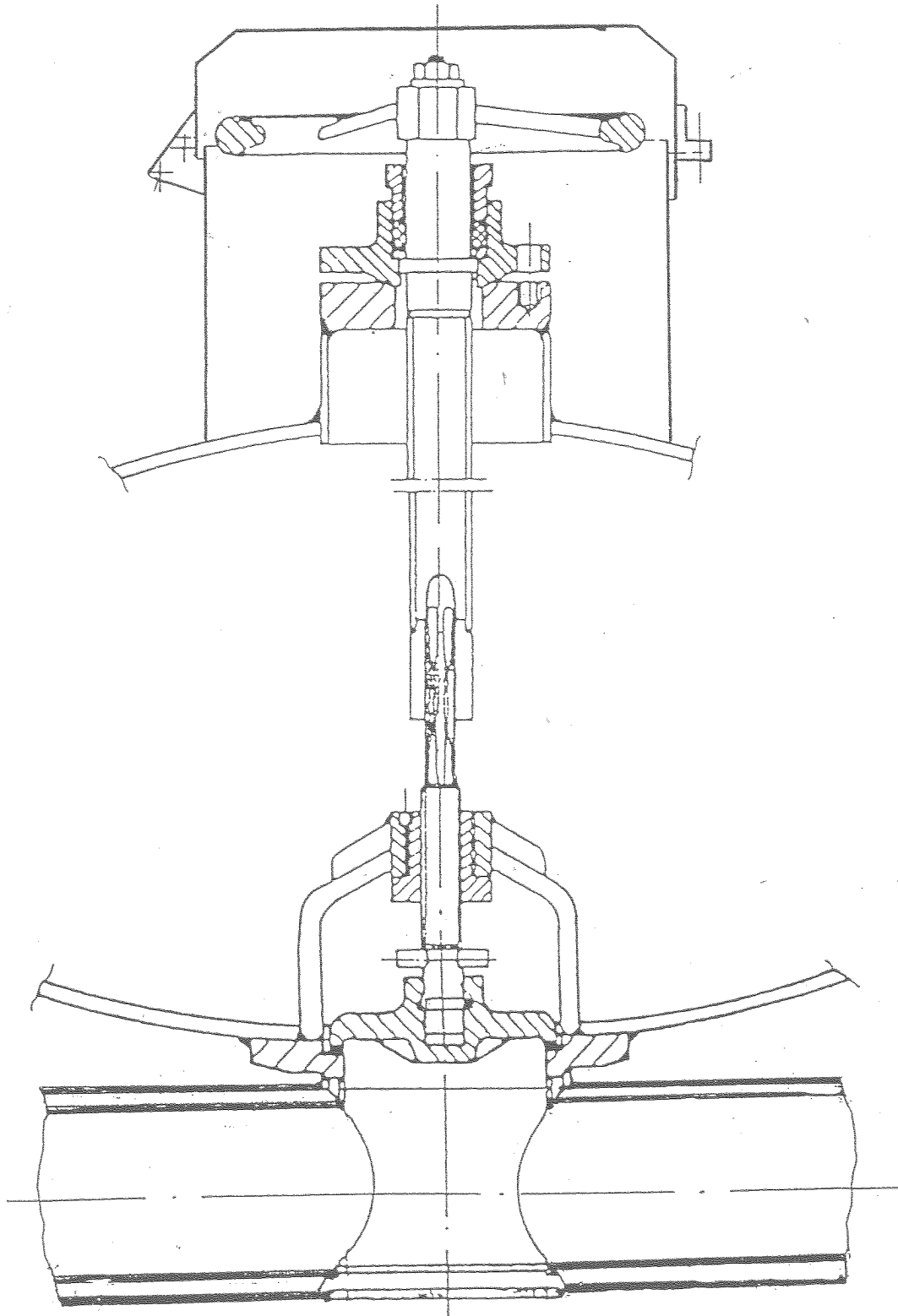
Bodenventil, beheizbar

Typ 1662
DN 100; PN 6

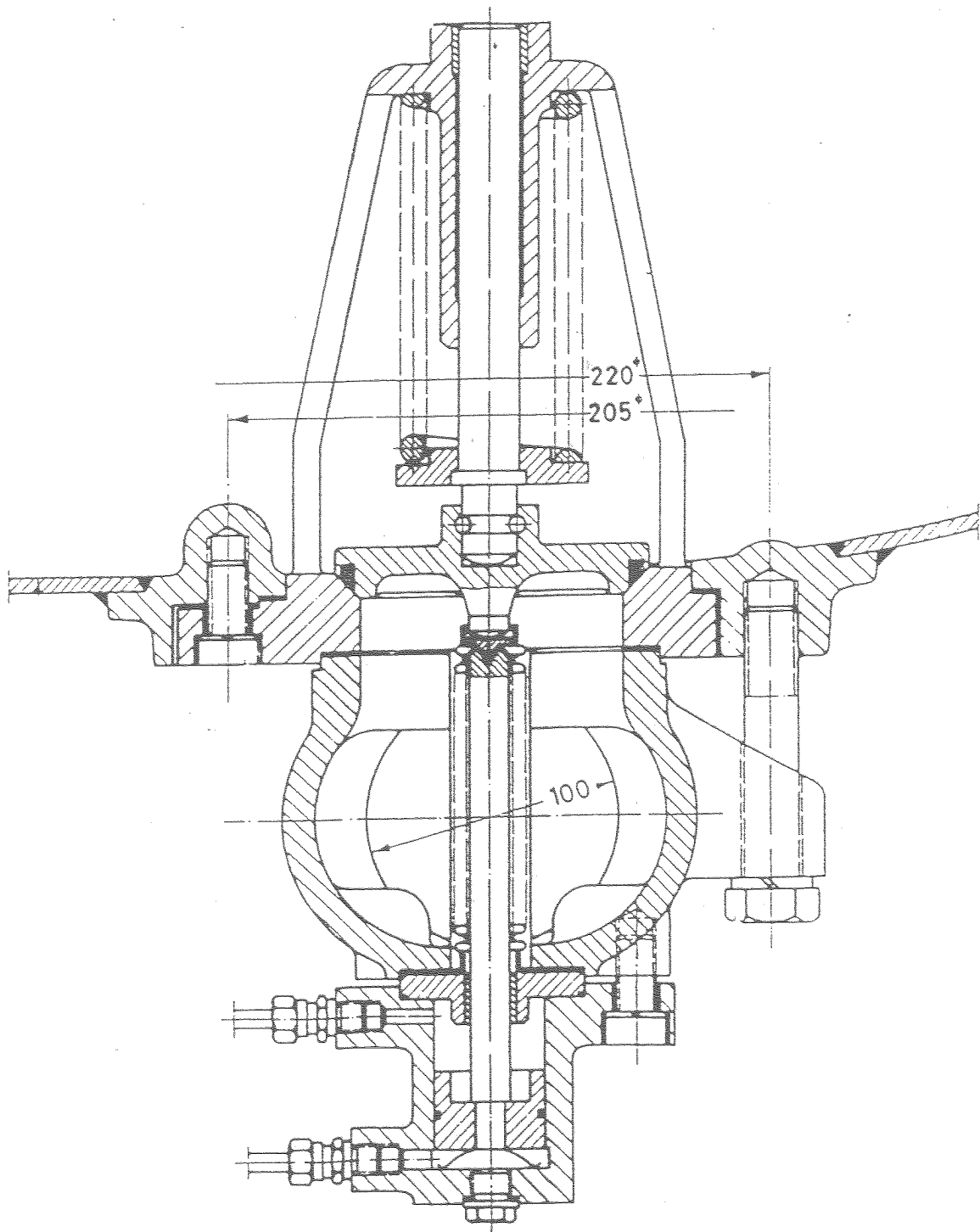
Ventillisten-Nr.

109

Schließrichtungsanzeige auf Handrad erforderlich



Hersteller: EVA



Antrieb erfolgt über eine Hydraulikpumpe,
wahlweise Hydraulikpumpe P 121/100, P122,
P 130, P 132, P 160 und P 180

Stellungsanzeige des Ventiltellers muß vorhanden sein

Pumpenbetätigung muß mit Falle gesichert sein

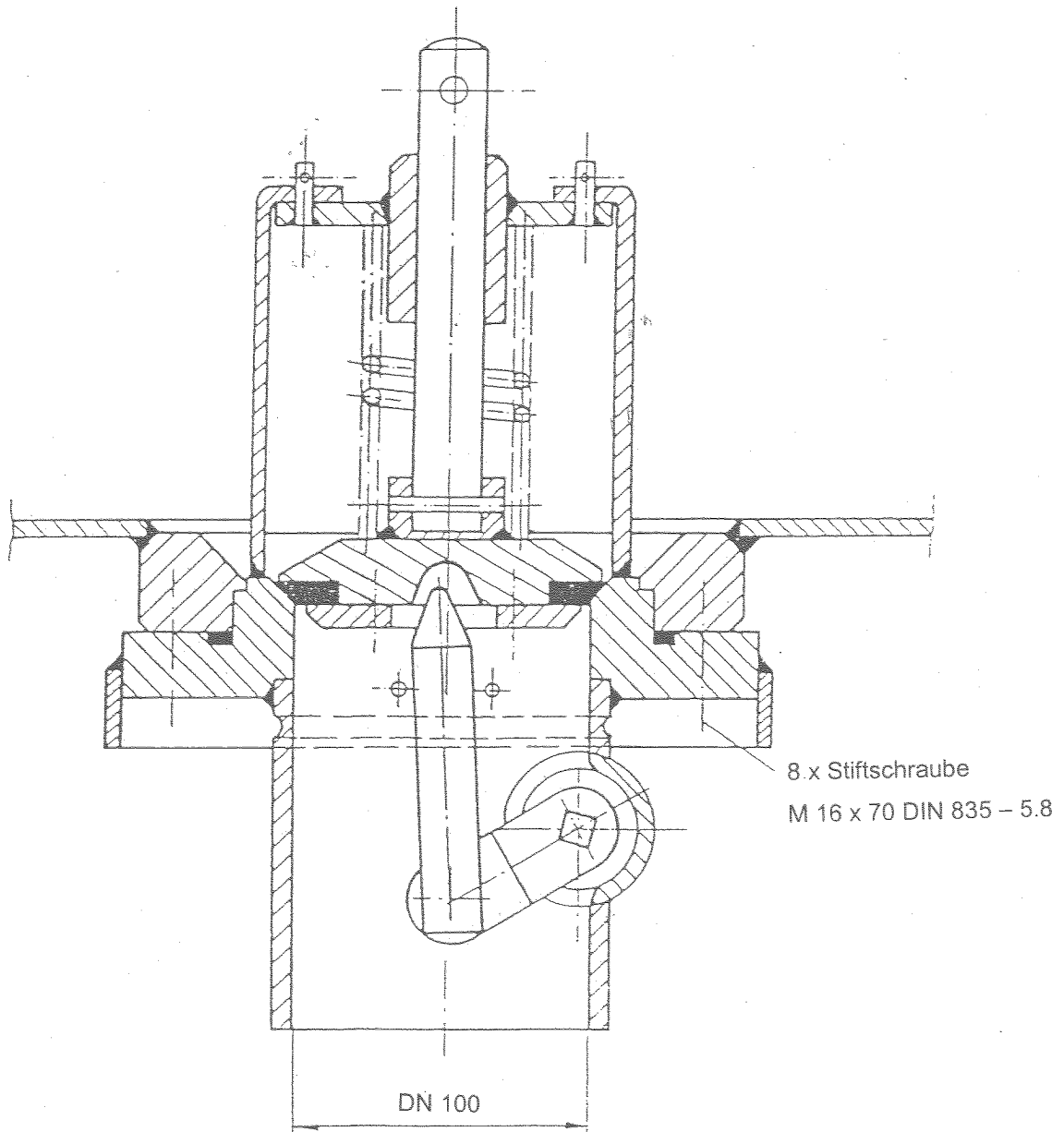
Hersteller: EVA



Bodenventil
Typ P 153
DN 100; PN 16

Ventillisten-Nr.

111



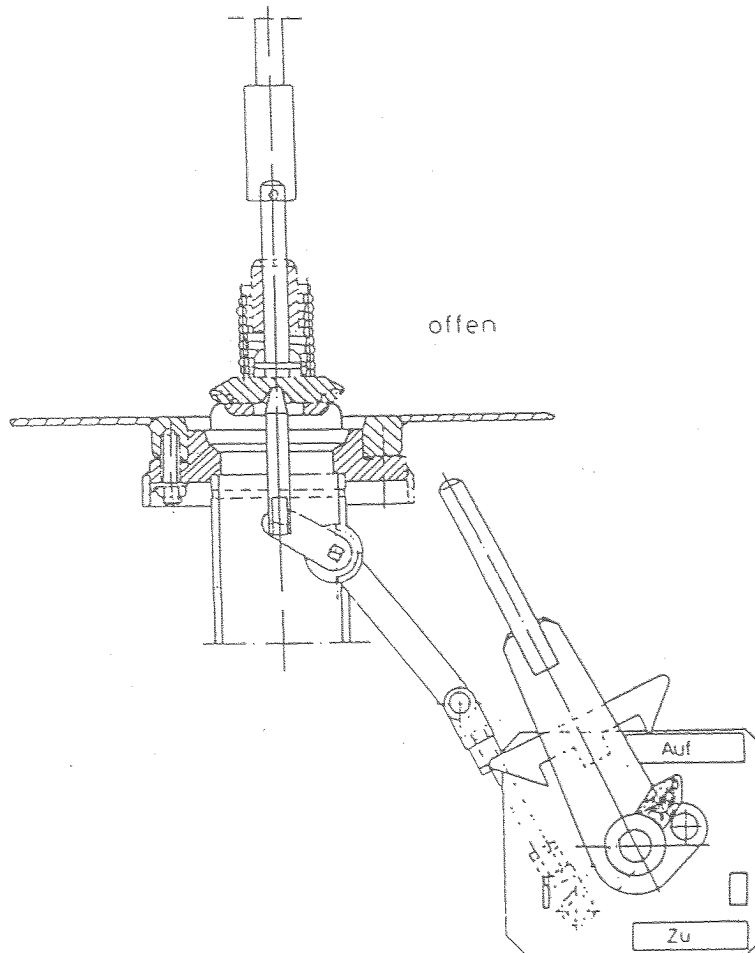
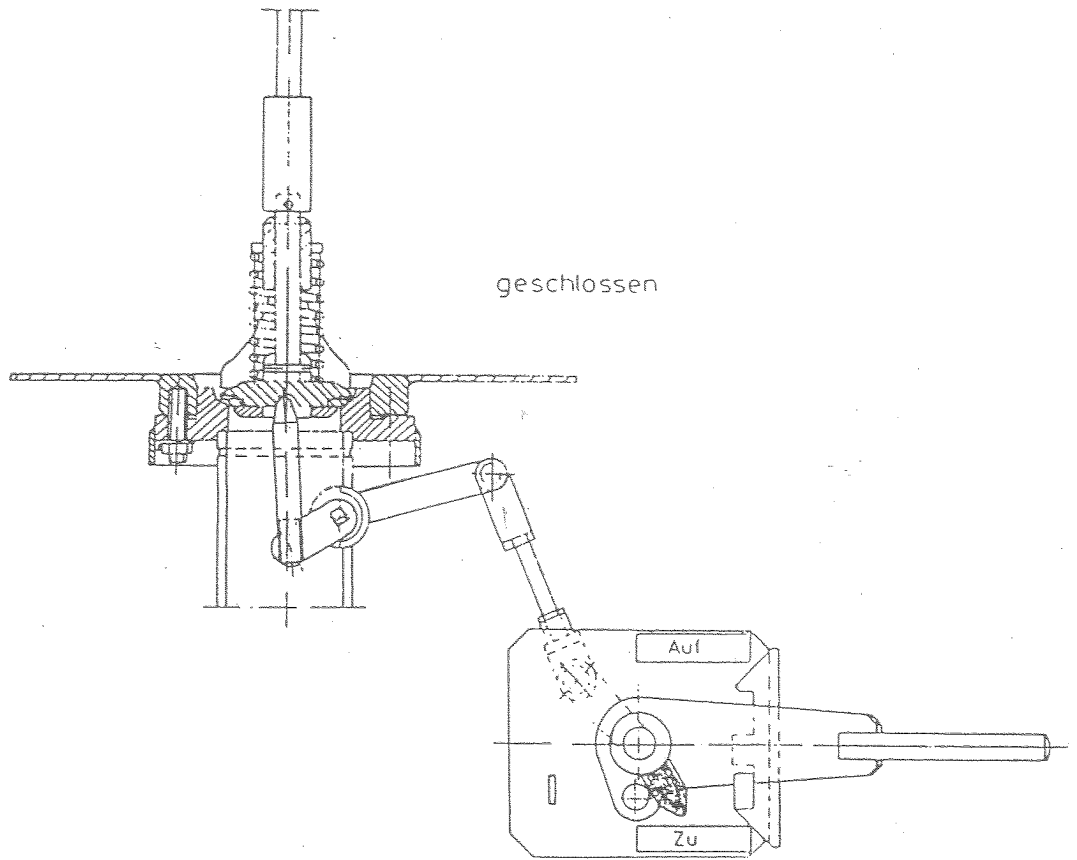
Hersteller: CFMF/Frankreich

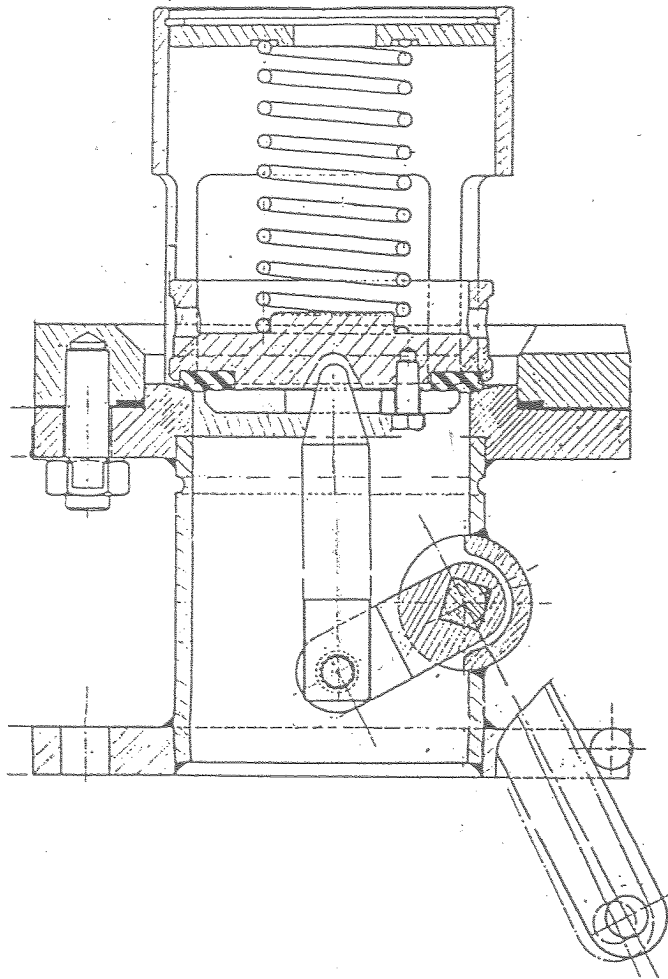


Betätigung
Bodenventil
Typ P 153

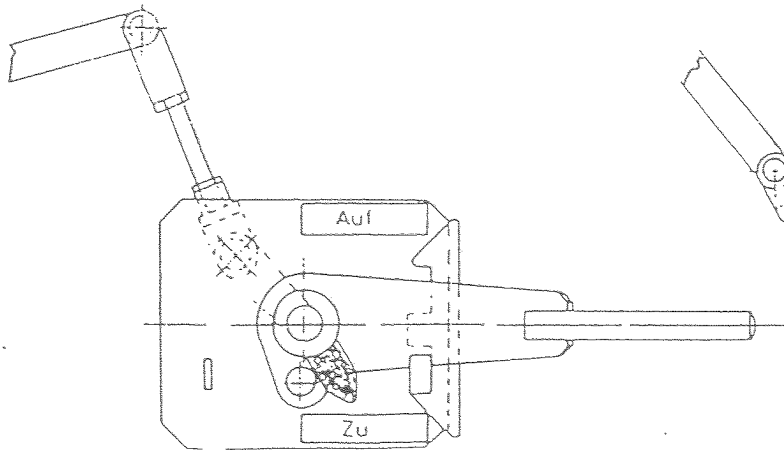
Ventillisten-Nr.

111.1

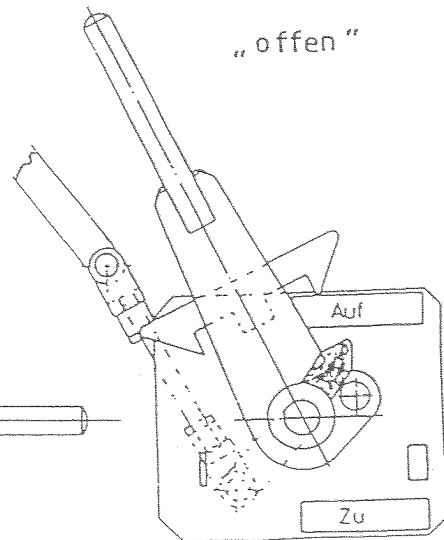




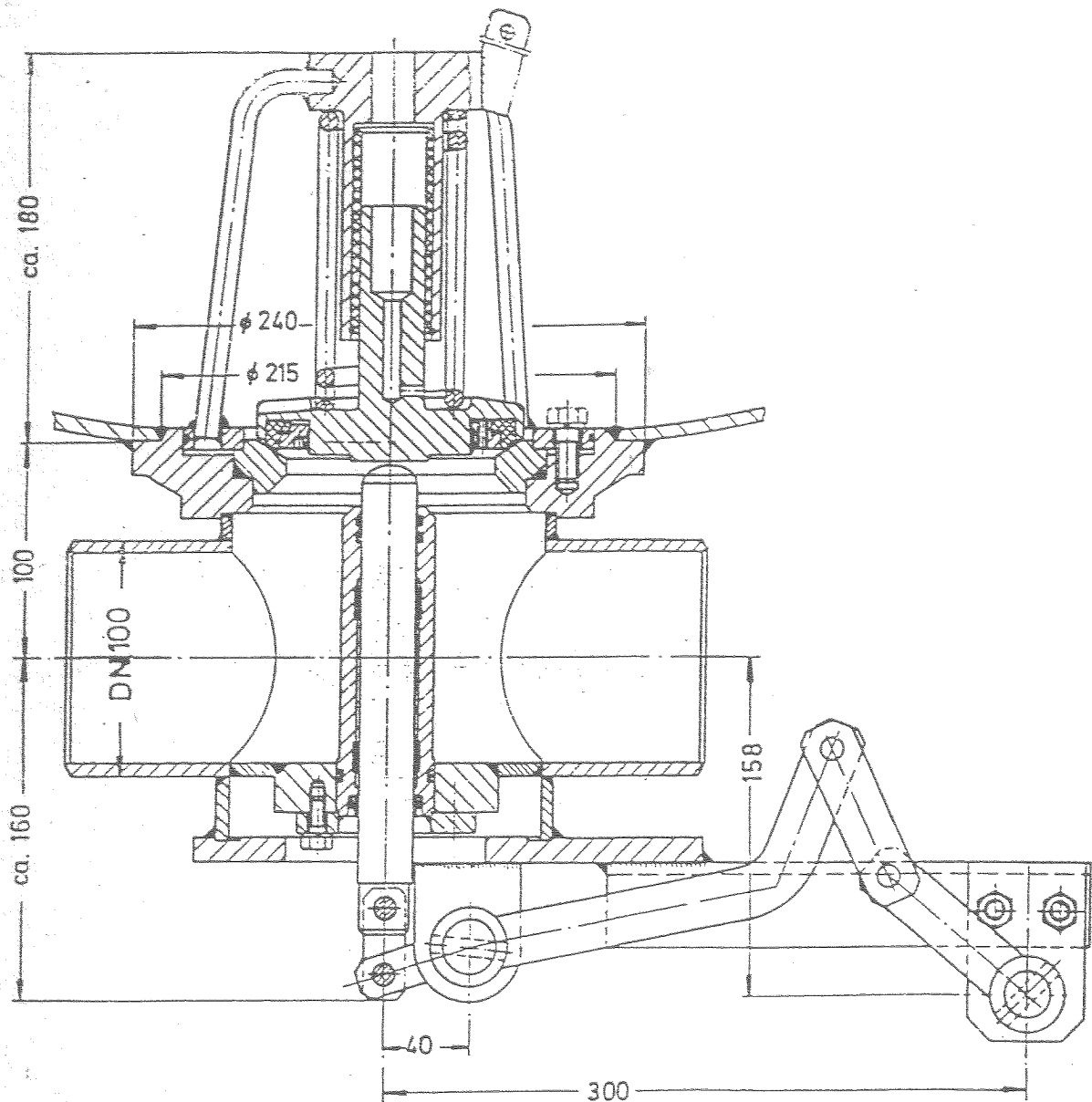
„ geschlossen “



„ offen “

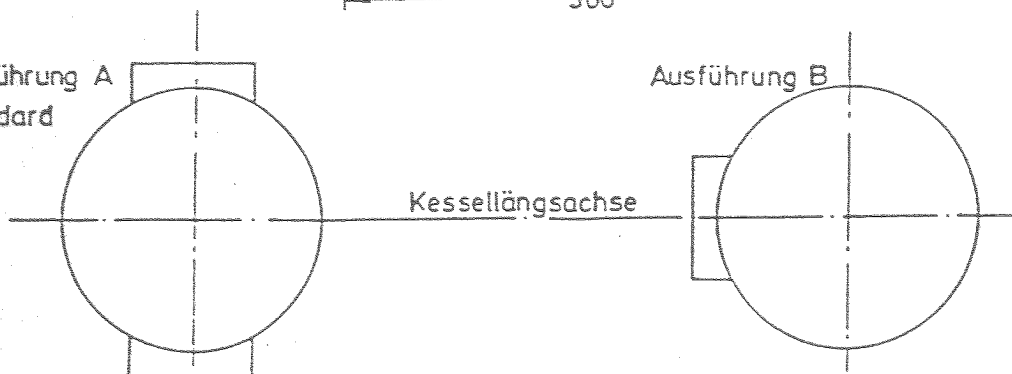


Hersteller: CFMF/Frankreich

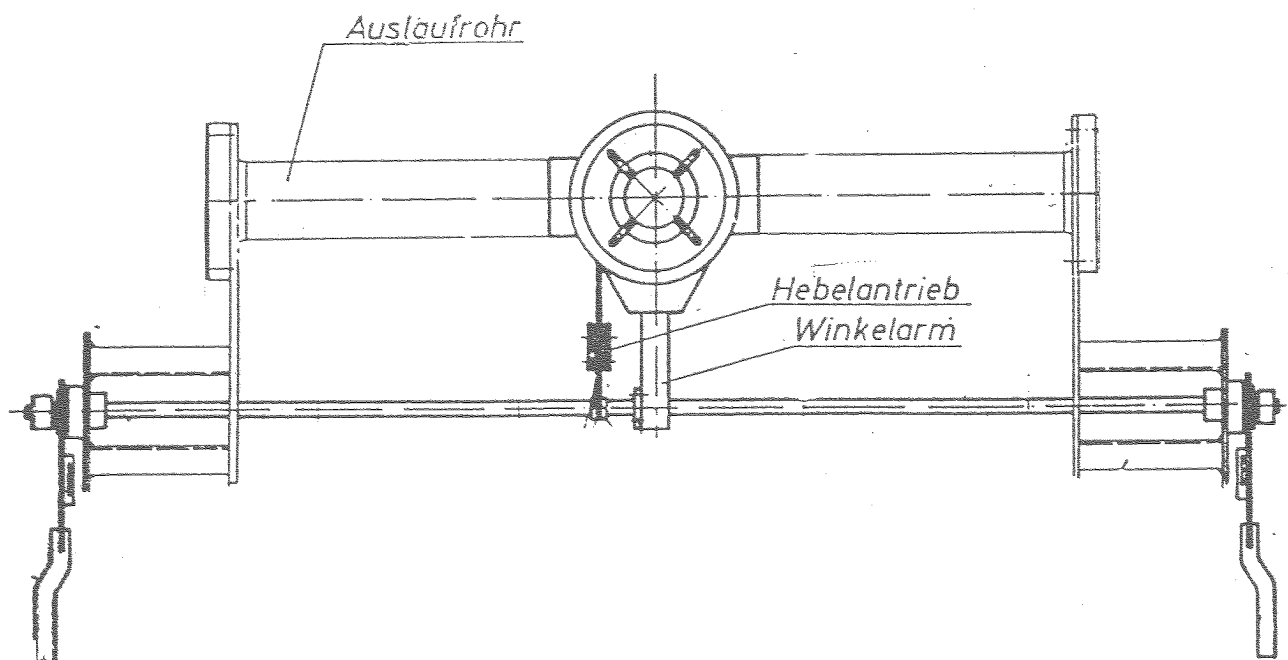
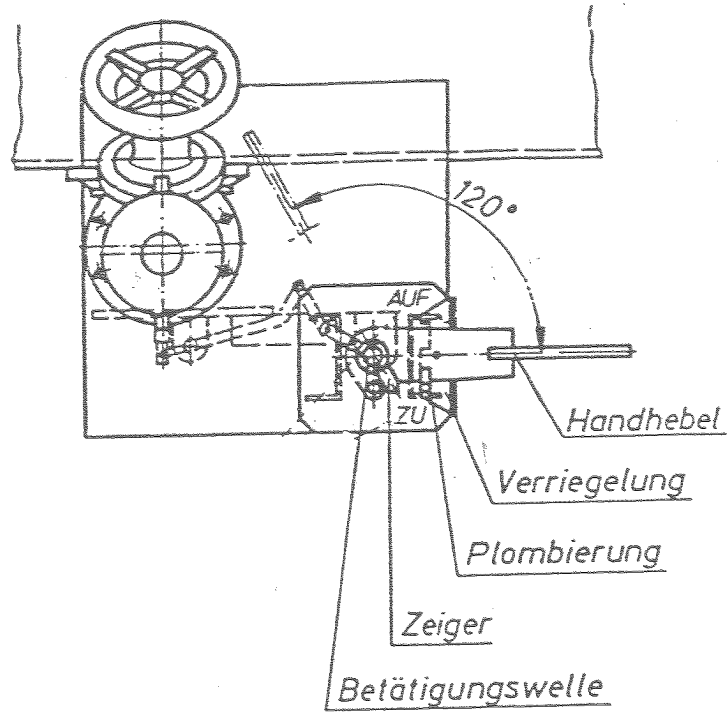


Ausführung A
 Standard

Ausführung B



Hersteller: Preussag AG Kunststoffe
 und Armaturen, SBF

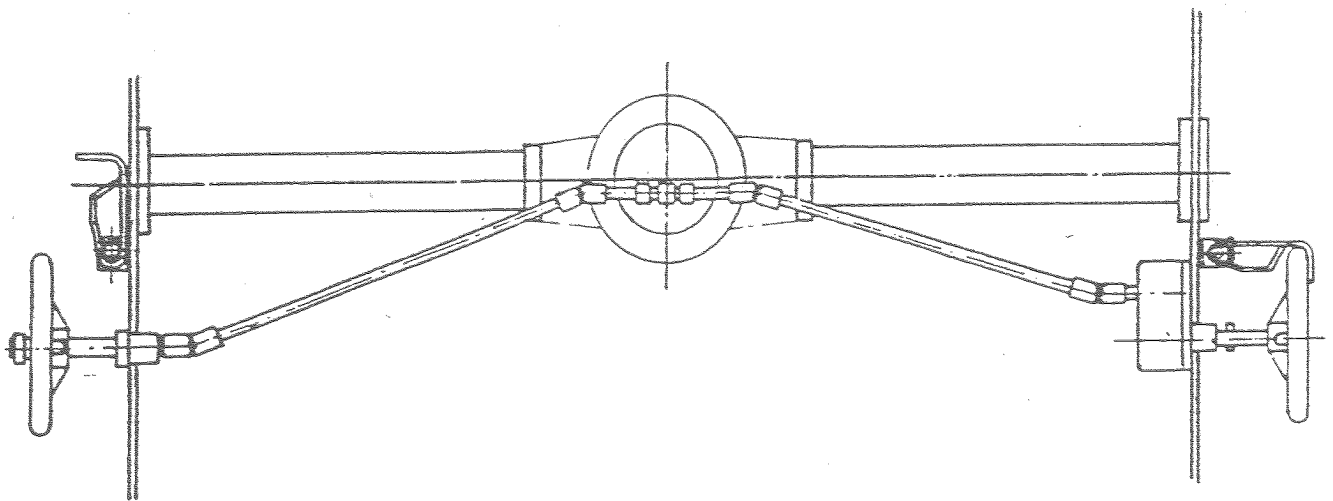
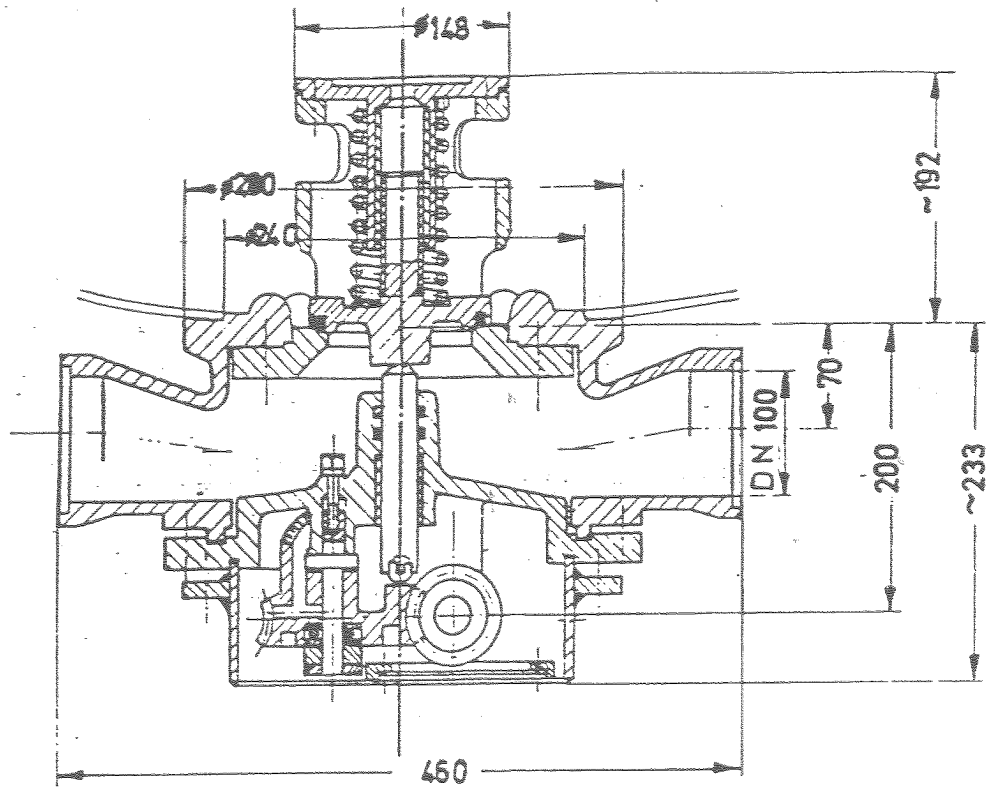




Bodenventil
Typ SBF 14532
DN 100; PN 4

Ventillisten-Nr.

114



Schließrichtungsanzeige auf Handrad erforderlich

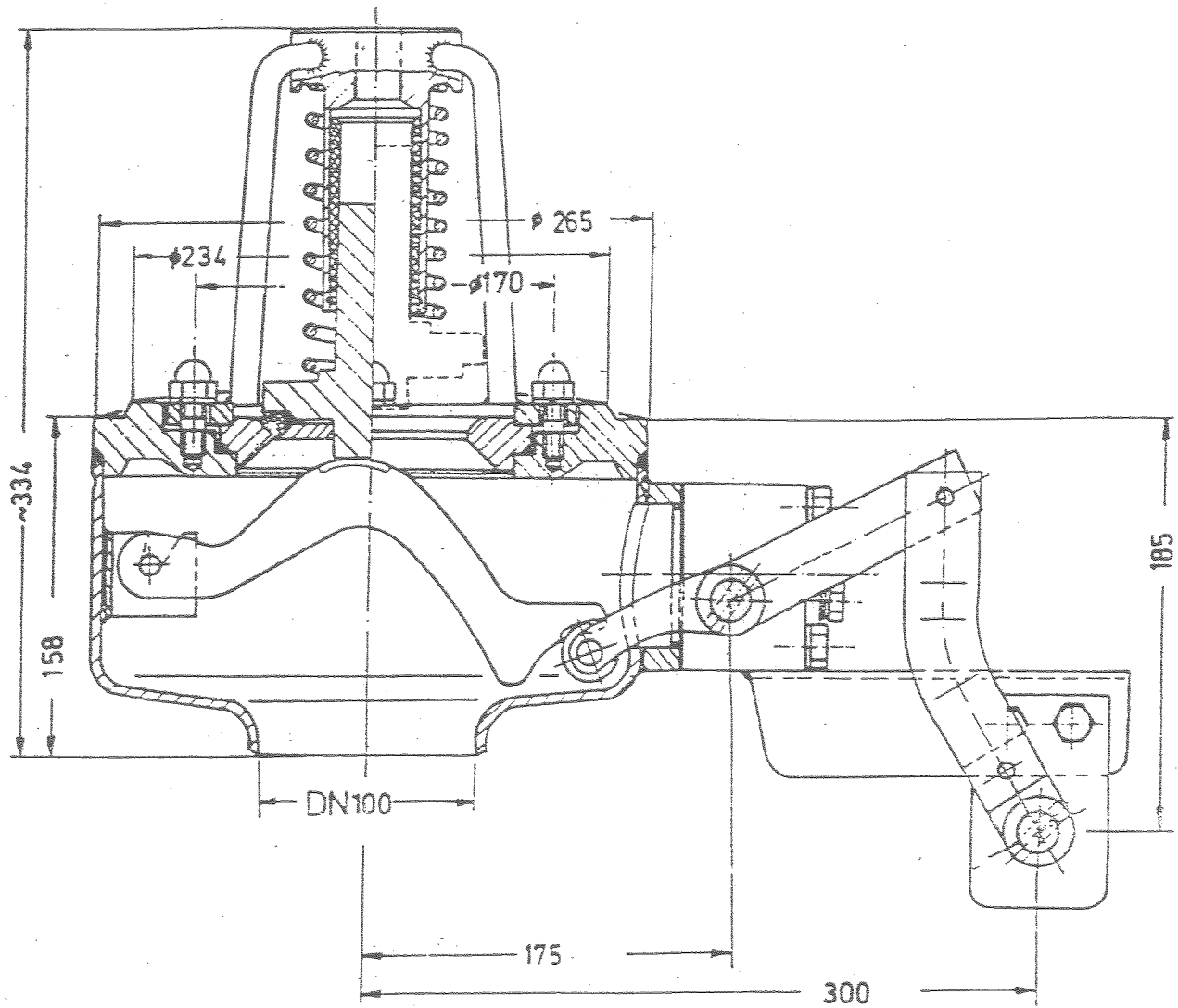
Hersteller: Preussag AG Kunststoffe
und Armaturen, SBF



Bodenventil
Typ SBF 50.14.800
DN 100; PN 4

Ventillisten-Nr.

115



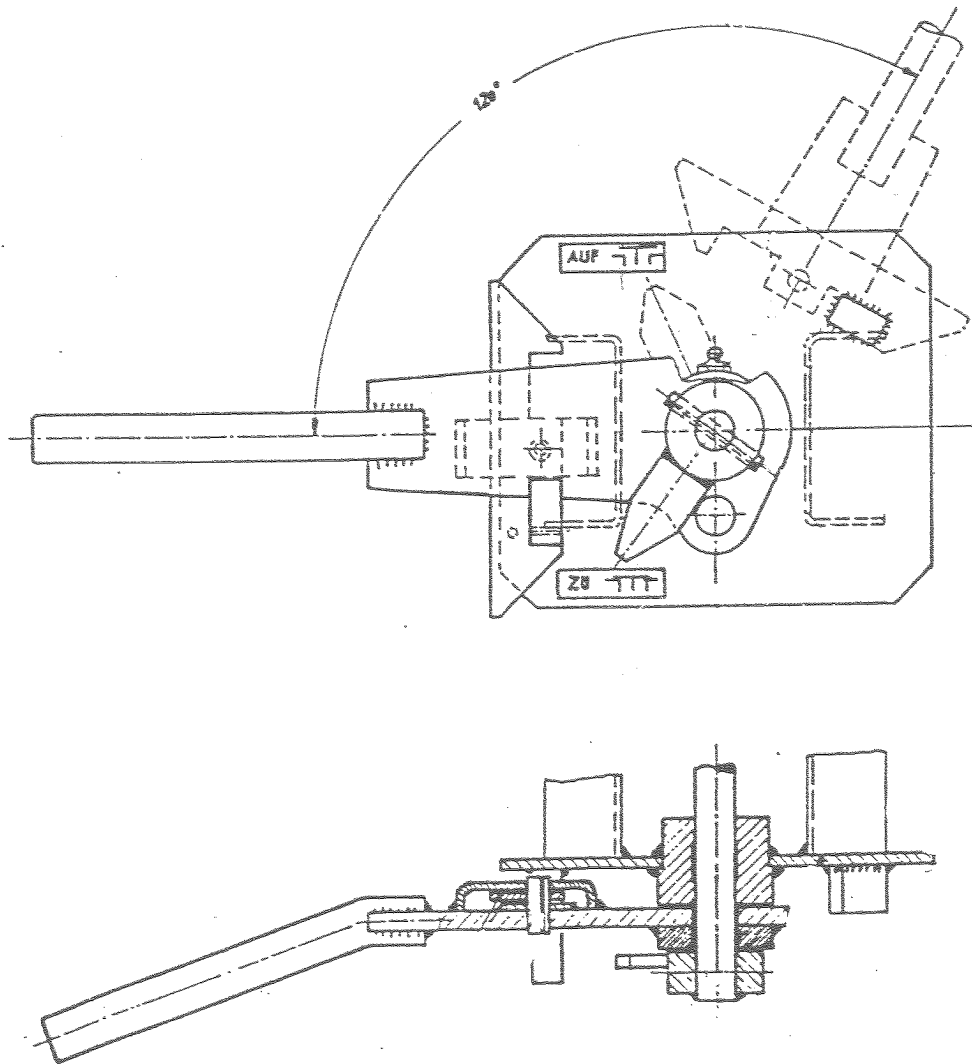
Hersteller: Preussag AG Kunststoffe
und Armaturen, SBF



Betätigung
Bodenventil
Typ SBF 50.14.800

Ventillisten-Nr.

115.1

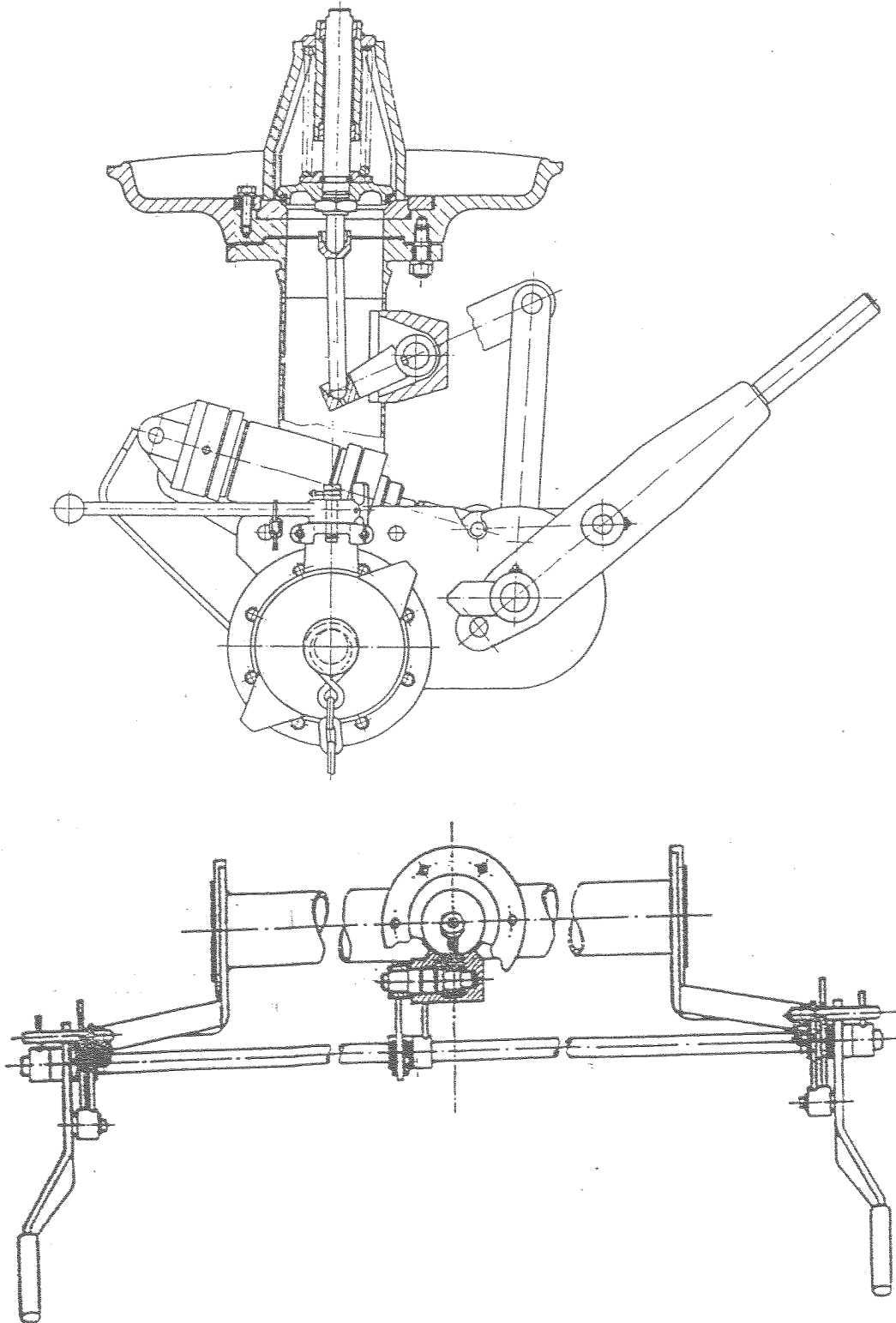




Bodenventil
Typ BV 32-20
DN 100; PN 4

Ventillisten-Nr.

116



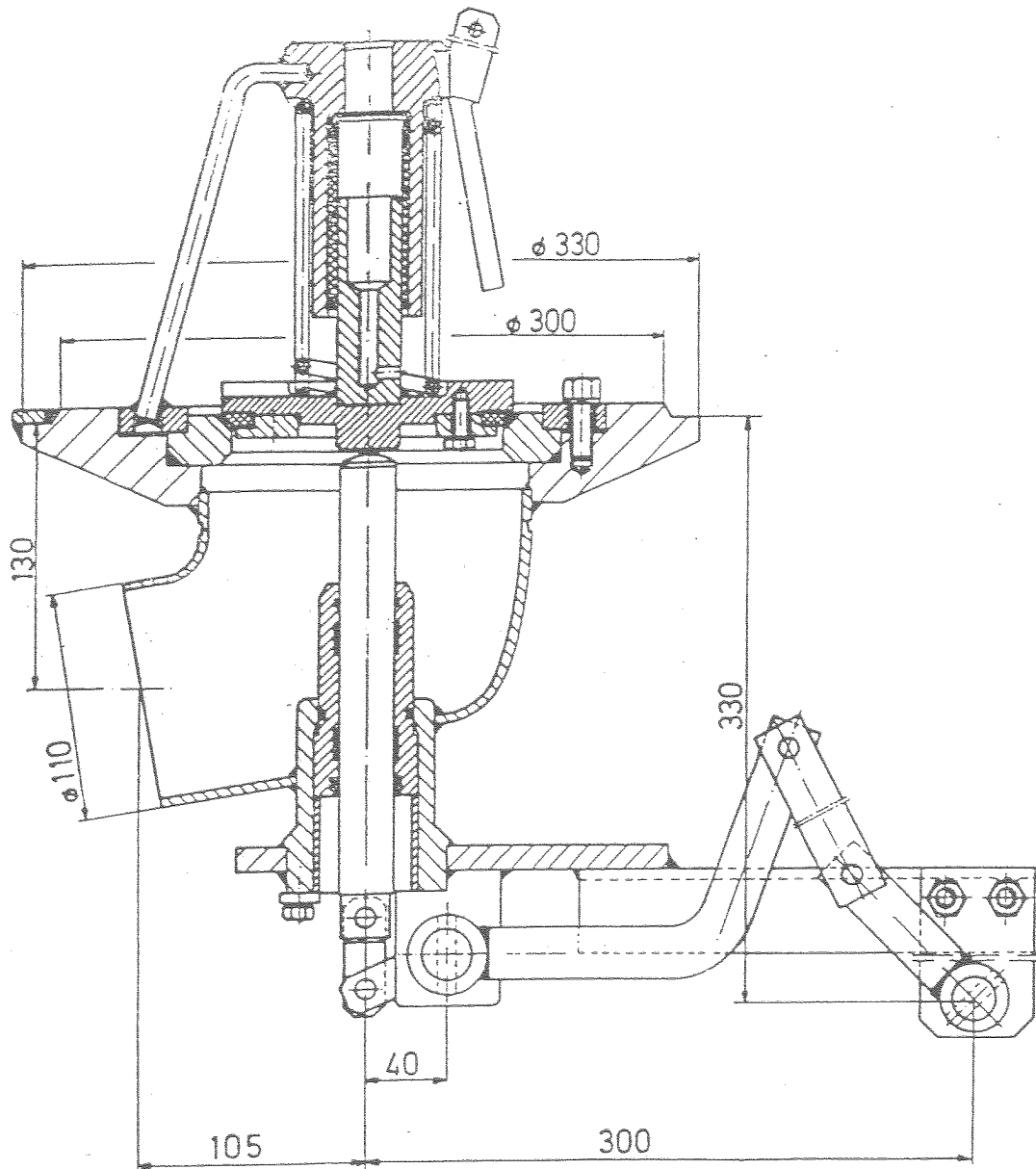
Hersteller: IBEG



Bodenventil
Typ SBF - SM
DN 125; PN 4

Ventillisten-Nr.

118



Hersteller: Preussag AG Kunststoffe
und Armaturen, SBF

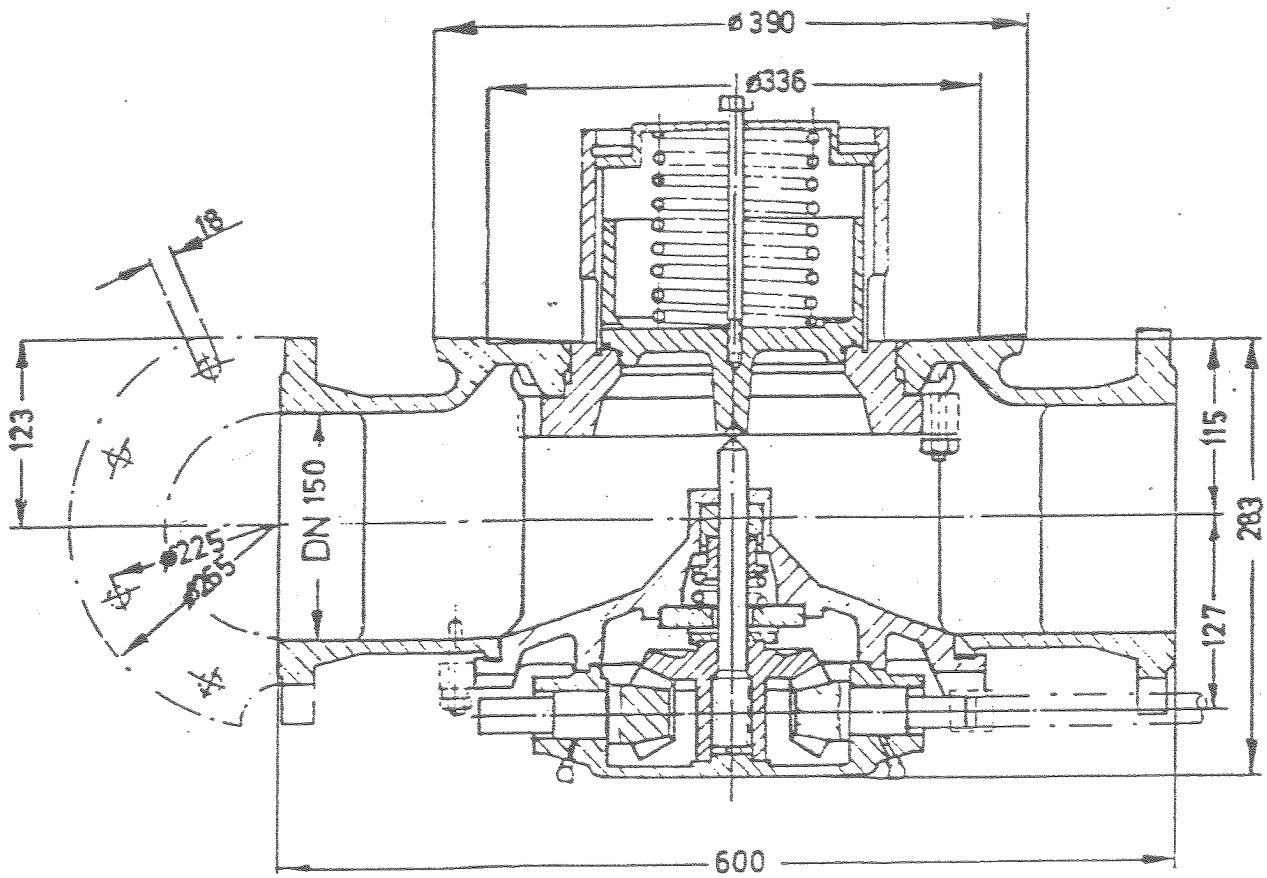


Bodenventil

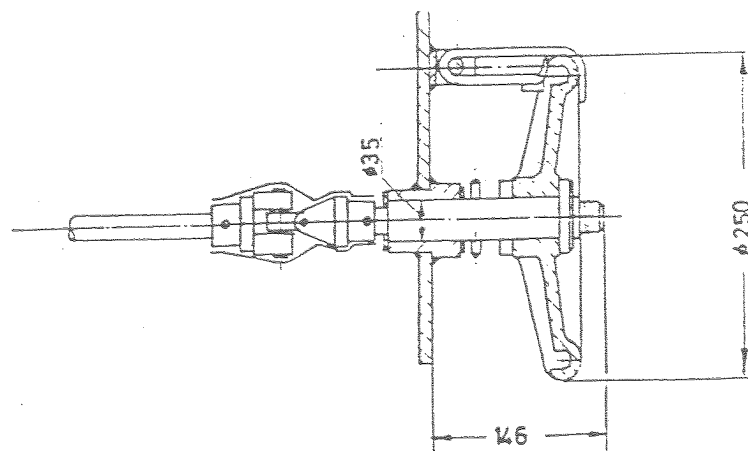
Typ UV 31
DN 150; PN 6

Ventillisten-Nr.

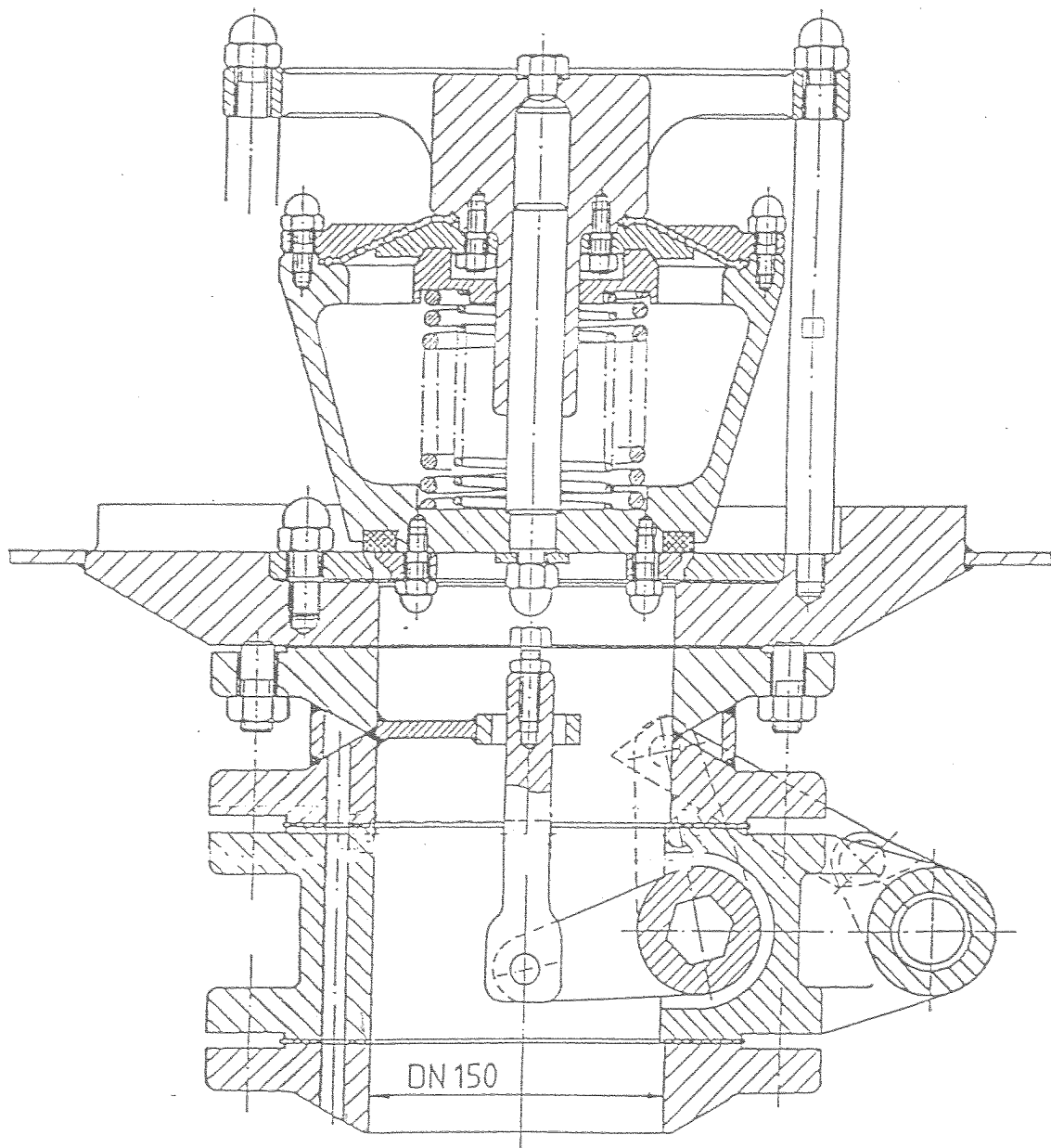
121



Schließrichtungsanzeige auf Handrad erforderlich



Hersteller: Gustav F. Gerdts/Bremen



Ohne gekuppelte Belüftungseinrichtung

Hersteller: Gustav F. Gerdts/Bremen

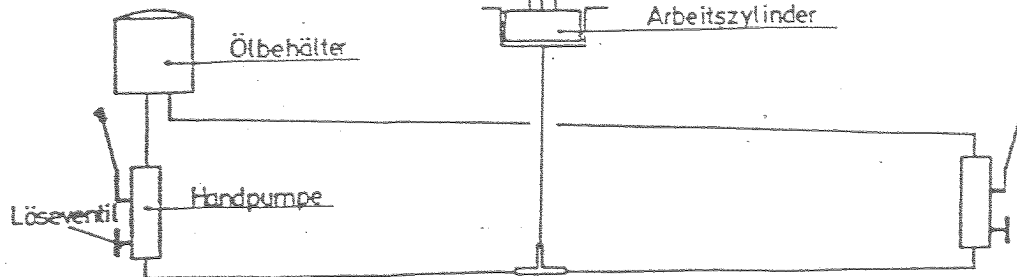
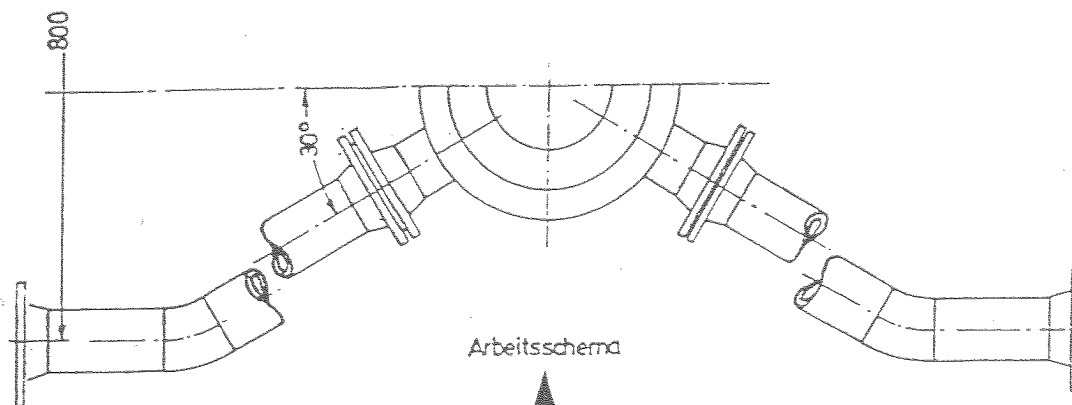
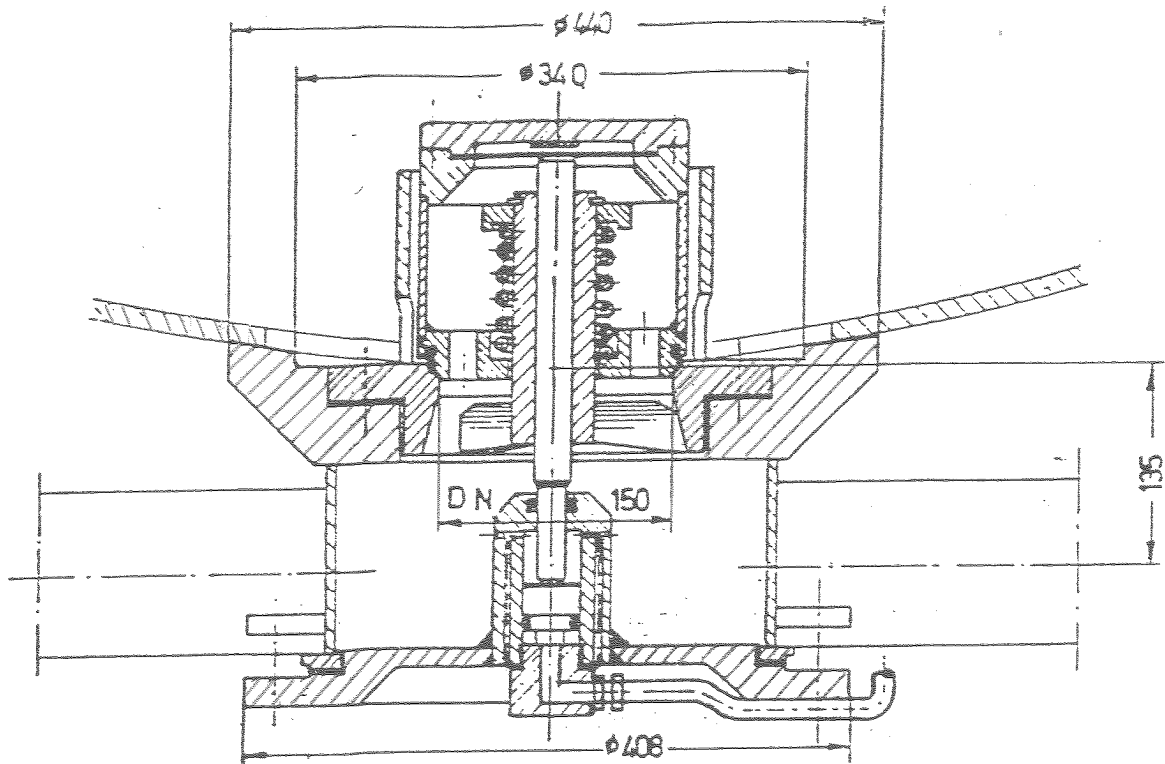


Bodenventil, hydraulisch

Typ LHB
DN 150; PN 4

Ventillisten-Nr.

124



Stellungsanzeige des Ventiltellers muß vorhanden sein

Pumpenbetätigung muß mit Falle gesichert sein

Hersteller: Linke-Hofmann-Busch



Bodenventil, beheizbar

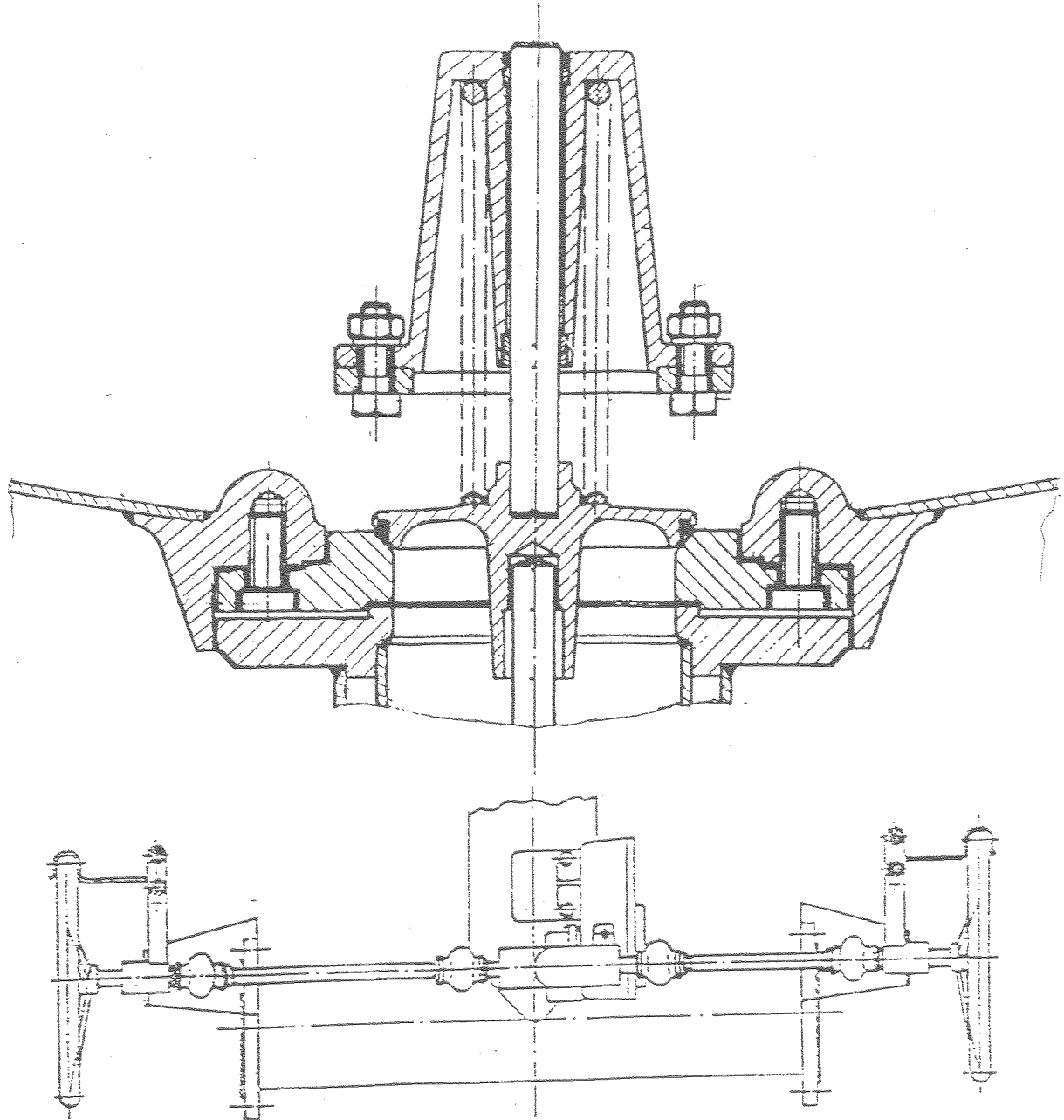
Typ KE 1192

DN 150; PN 4

Ventillisten-Nr.

125

Schließrichtungsanzeige auf Handrad erforderlich



Hersteller: Franz Kaminski GmbH KG/Hameln

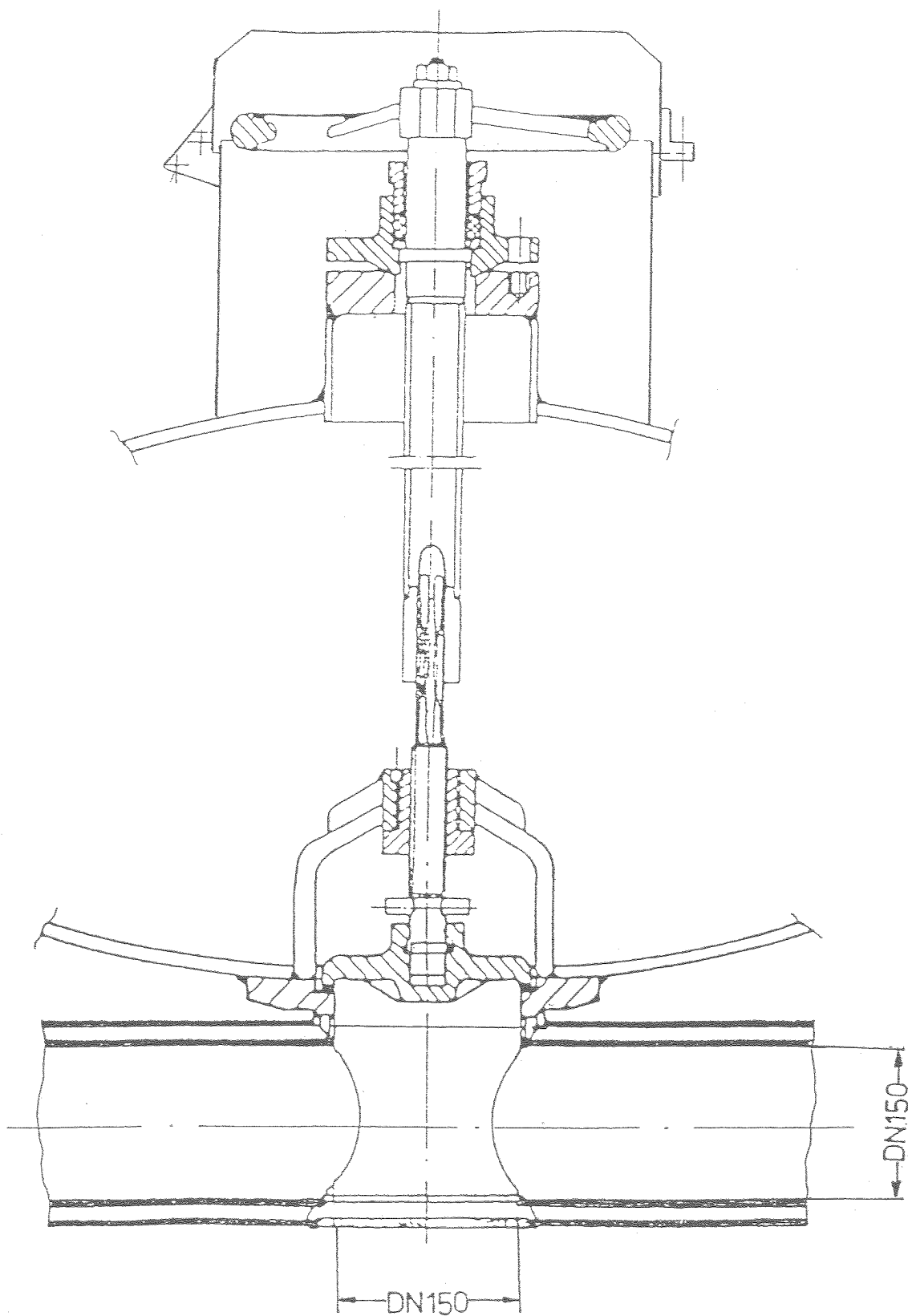


Bodenventil, beheizbar
Typ 1662
DN 150; PN 6

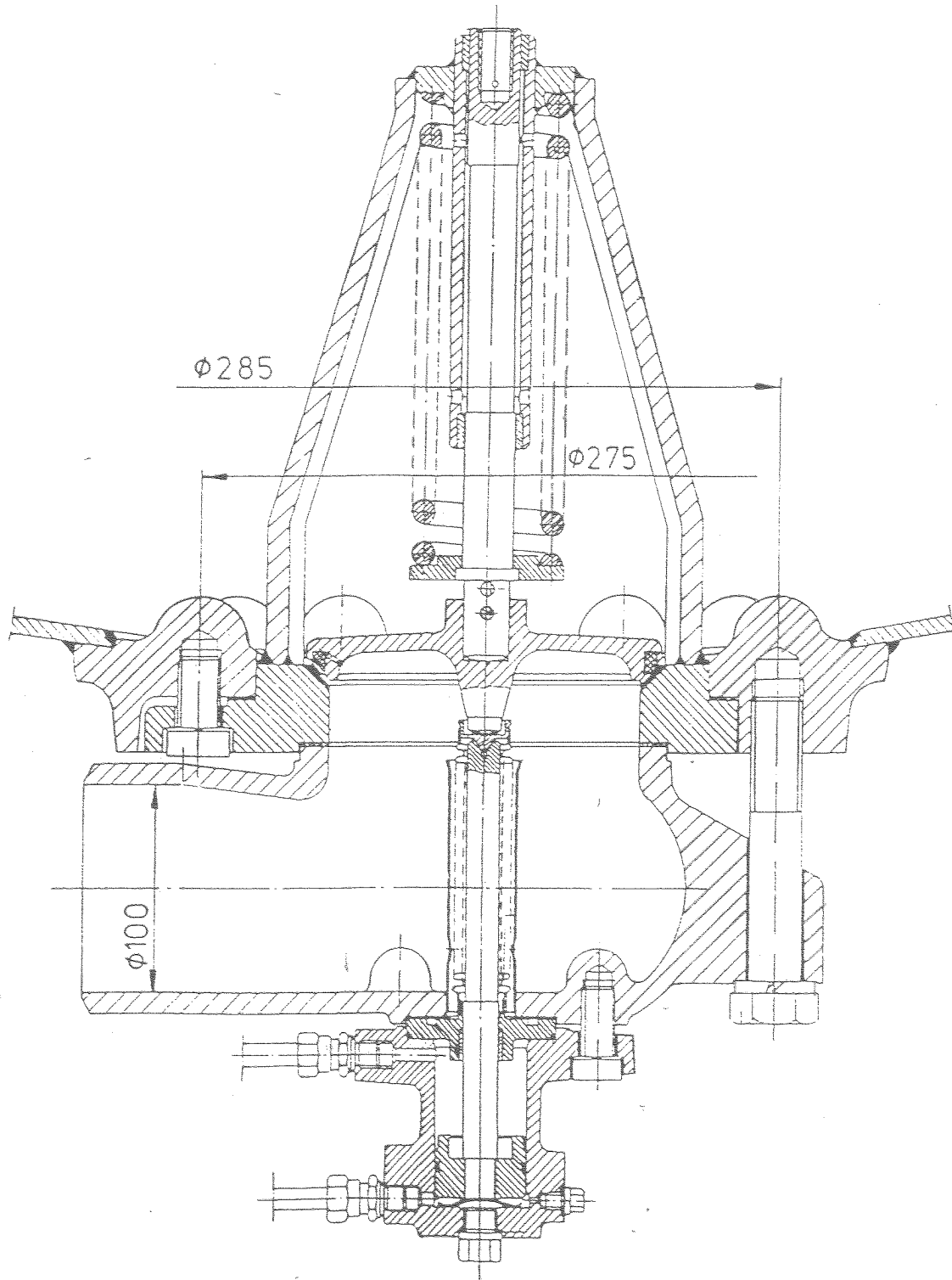
Ventillisten-Nr.

126

Schließrichtungsanzeige auf Handrad erforderlich



Hersteller: EVA



Antrieb erfolgt über eine Hydraulikpumpe, P 121/150

Stellungsanzeige des Ventiltellers muß vorhanden sein

Pumpenbetätigung muß mit Falle gesichert sein

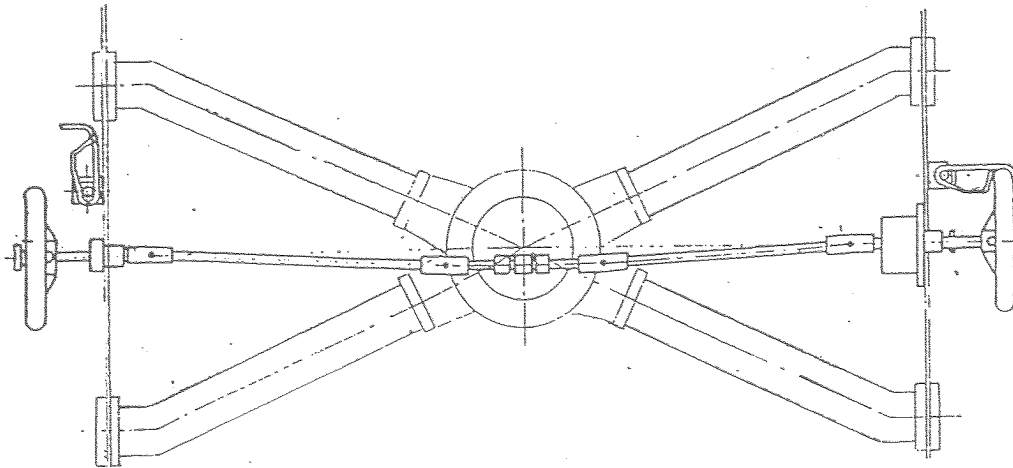
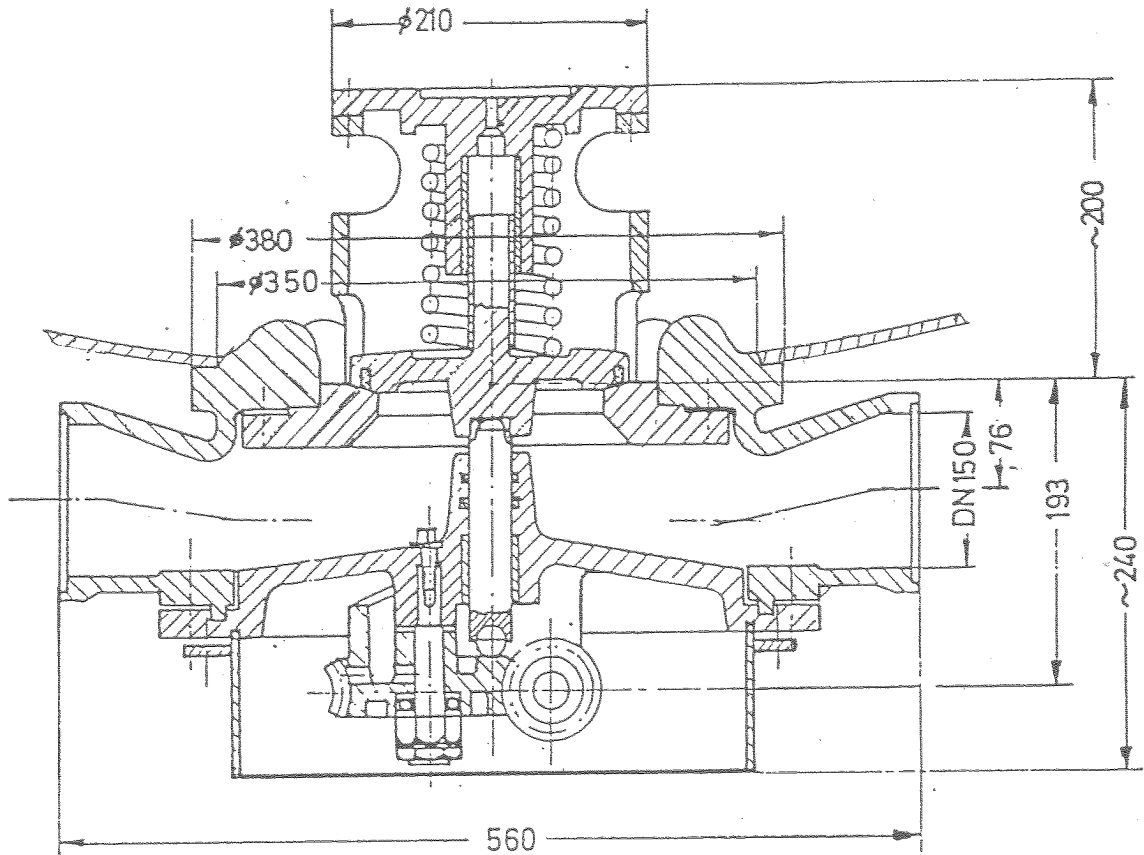
Hersteller: EVA



Bodenventil
Typ SBF 14534
DN 150; PN 4

Ventillisten-Nr.

128



Schließrichtungsanzeige auf Handrad erforderlich

Hersteller: Preussag AG Kunststoffe
und Armaturen, SBF



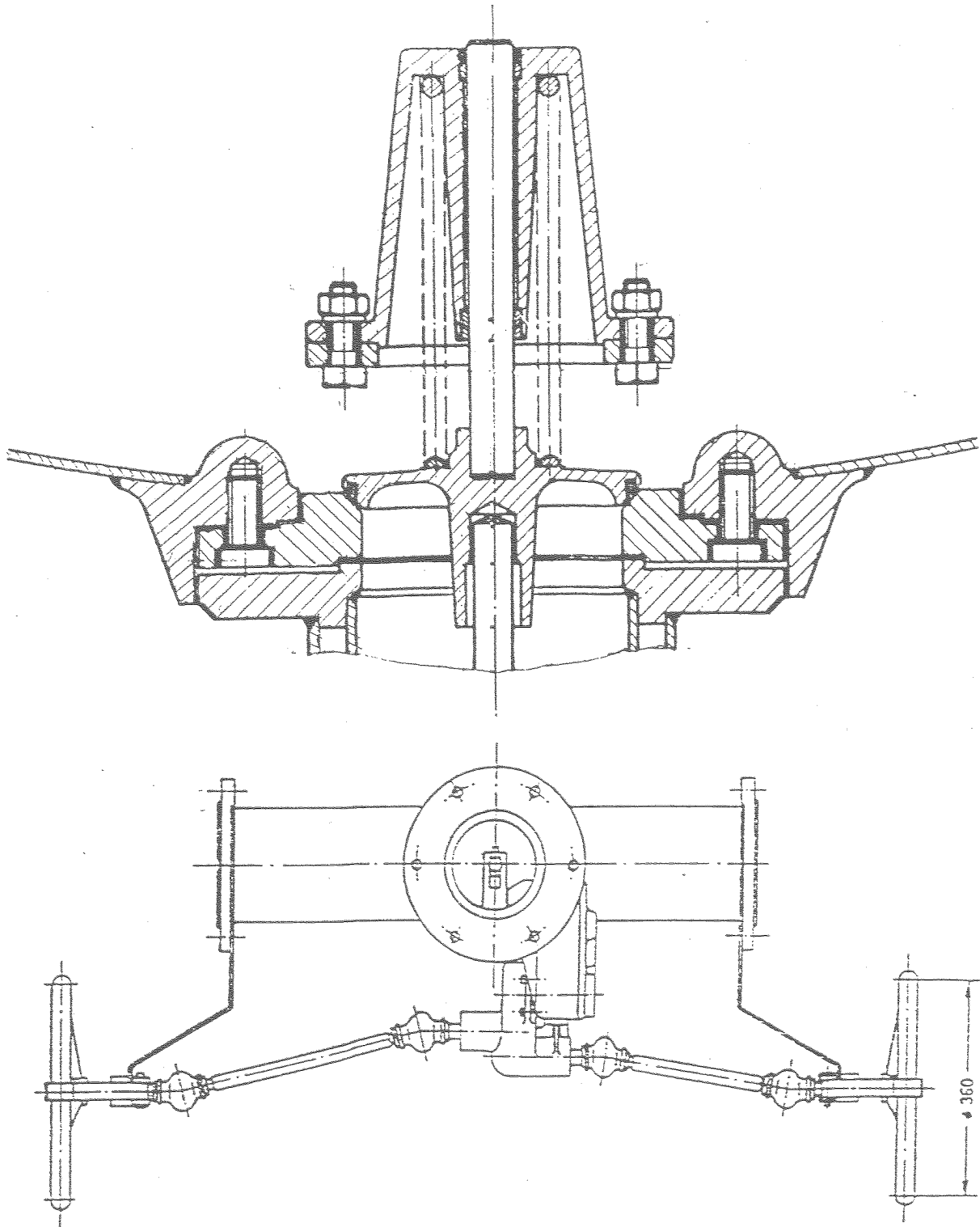
Bodenventil, beheizbar

Typ BV 25-50

DN 150; PN 4

Ventillisten-Nr.

129



Schließrichtungsanzeige auf Handrad erforderlich

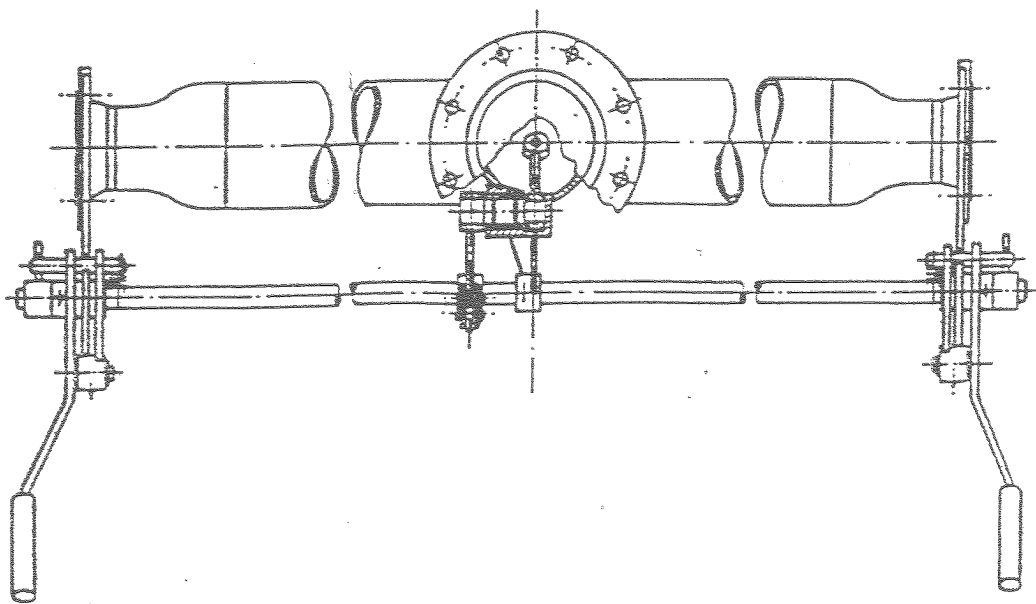
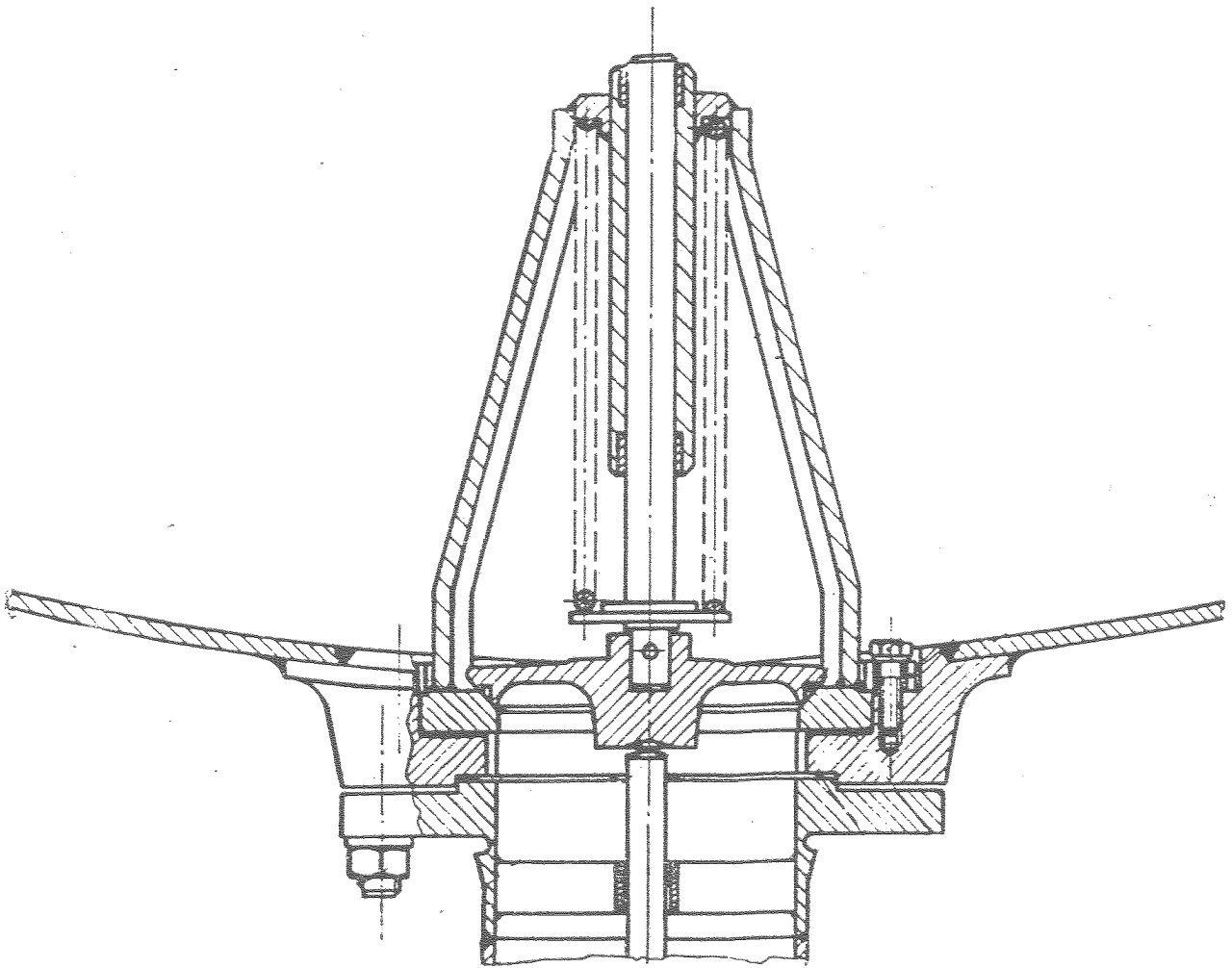
Hersteller: IBEG



Bodenventil
Typ BV 30-01
DN 150; PN 4

Ventillisten-Nr.

130



Hersteller: IBEG

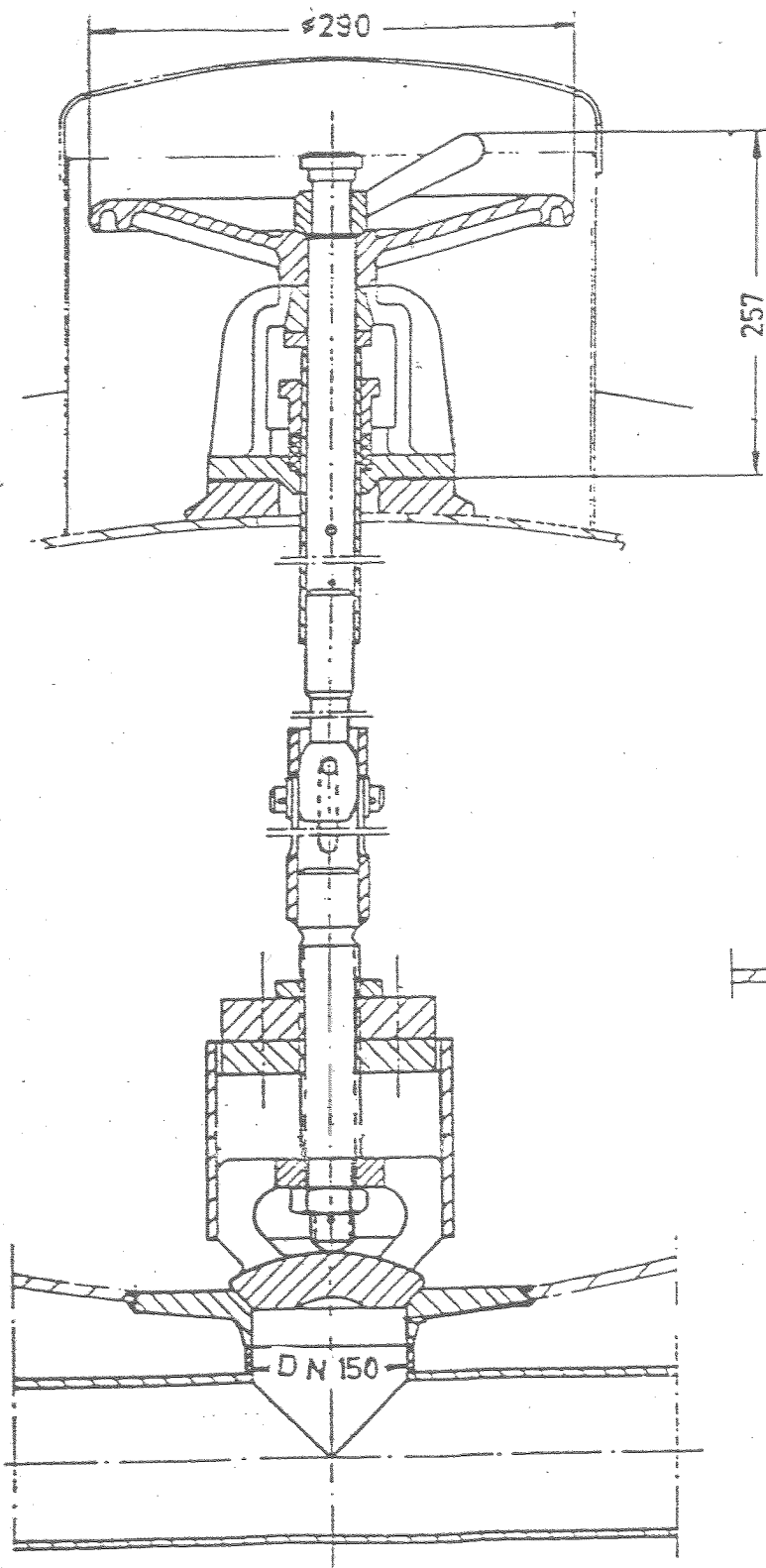


Einteller-Bodenventil

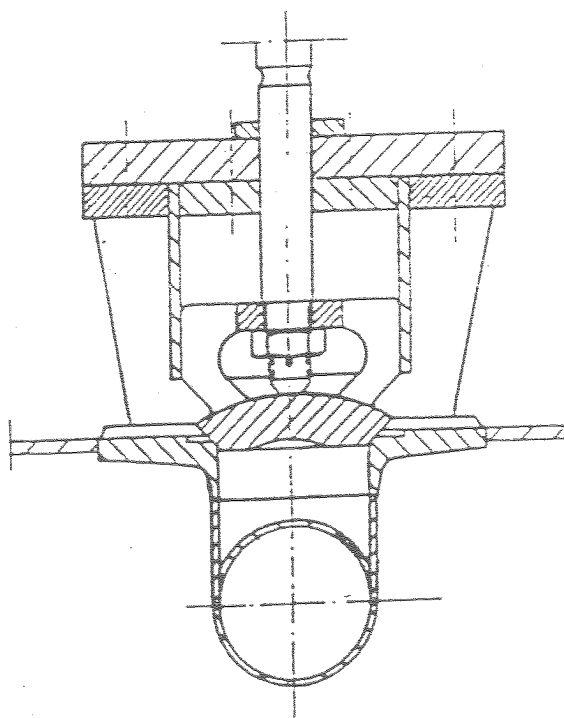
DN 150; PN 4

Ventillisten-Nr.

131

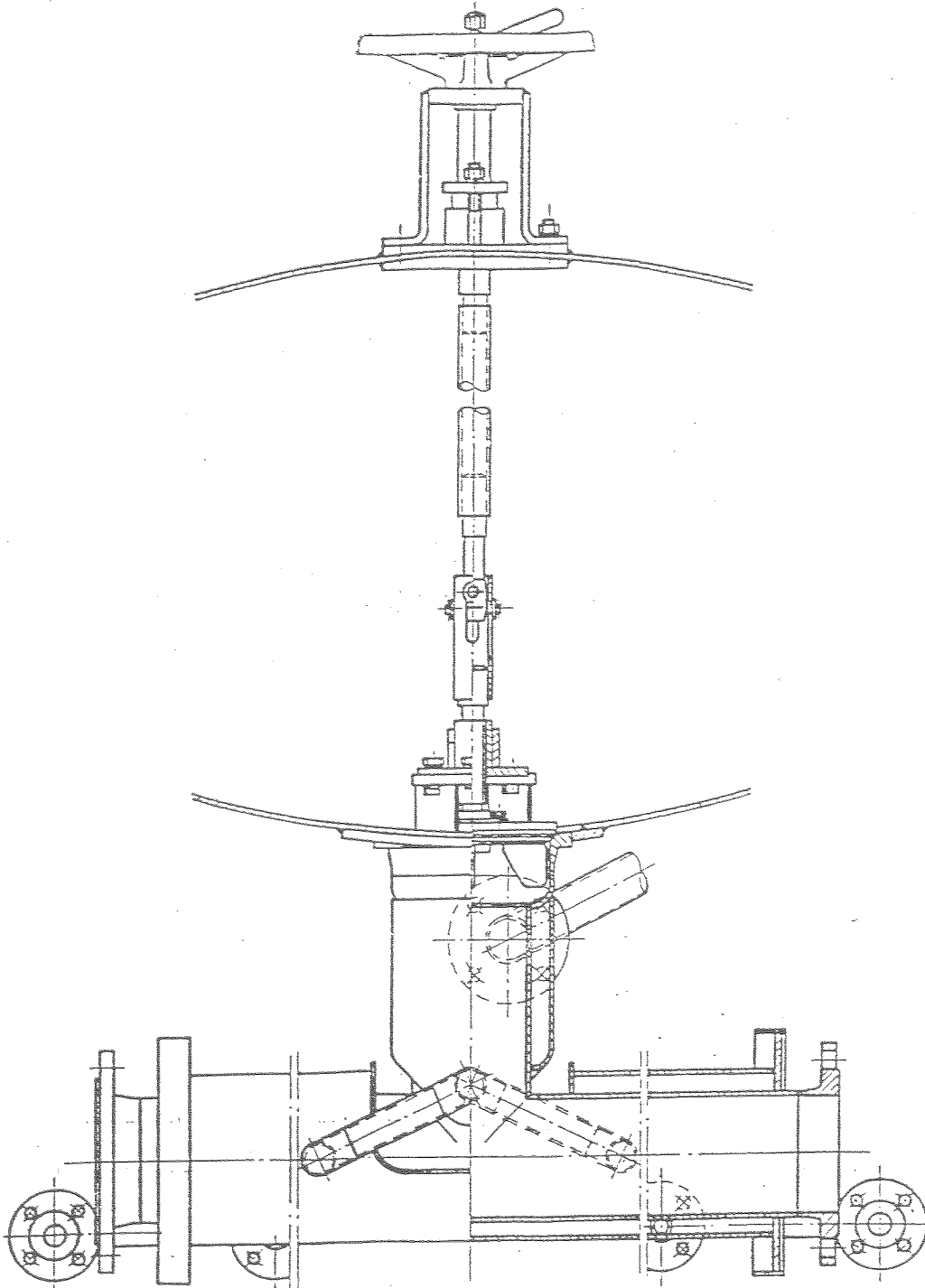


Schließrichtungsanzeige
auf Handrad erforderlich



Hersteller: Linke-Hofmann-Busch

Schließrichtungsanzeige auf Handrad erforderlich



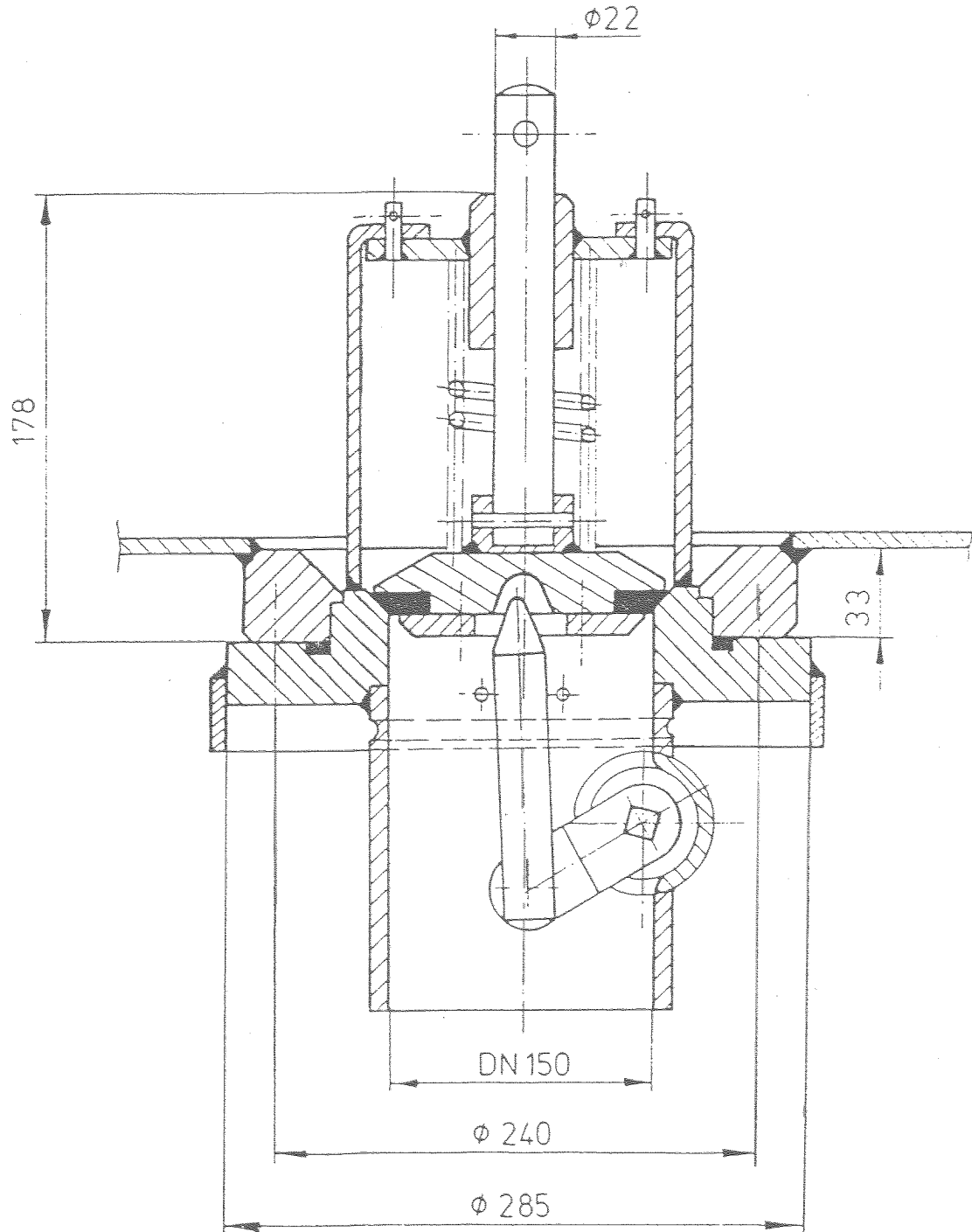
Hersteller: Franz Kaminski GmbH KG, Hameln



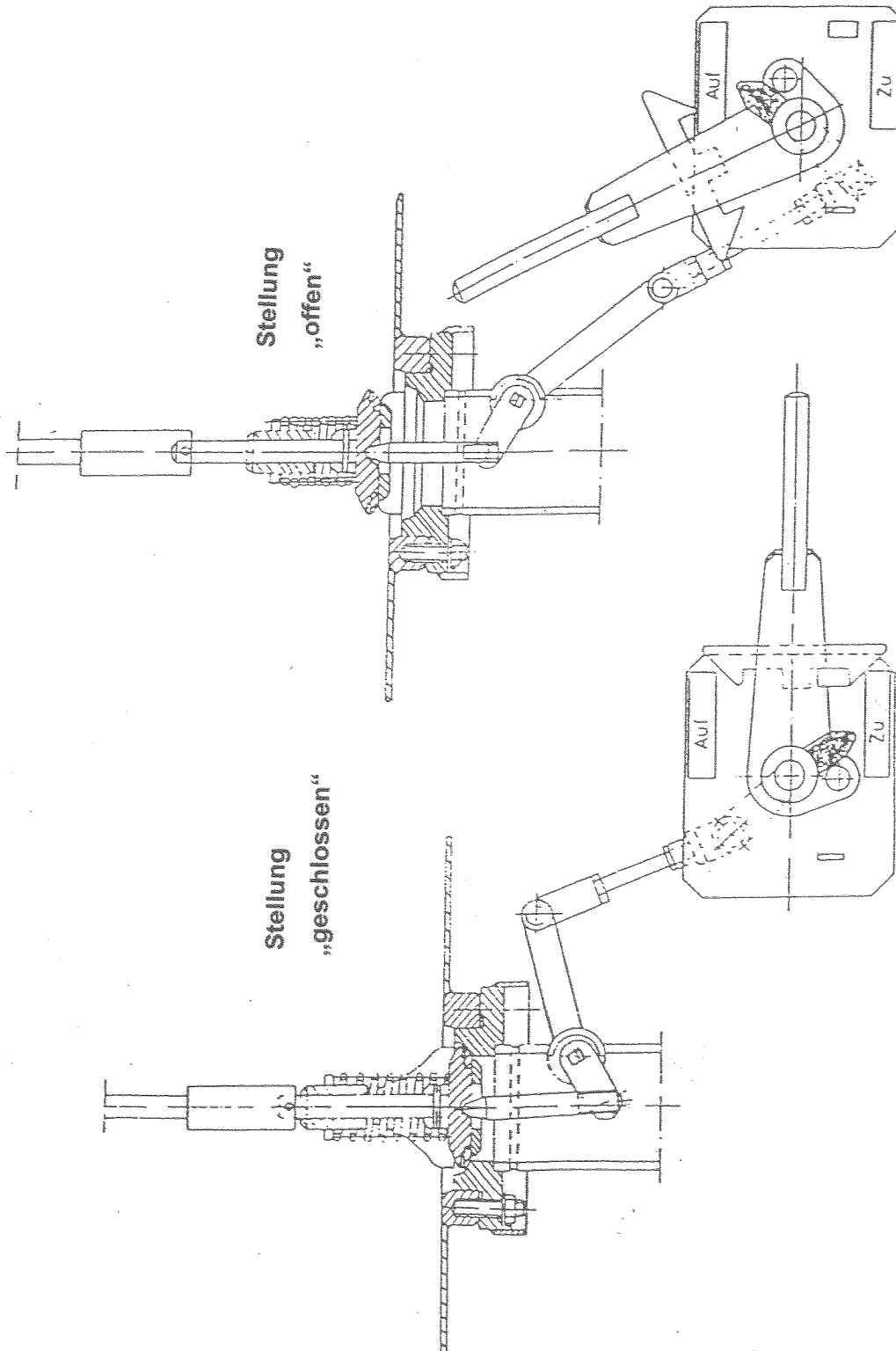
Bodenventil
Typ 0.0.12.776
DN 150; PN 4

Ventillisten-Nr.

134



Hersteller: CFME/Frankreich

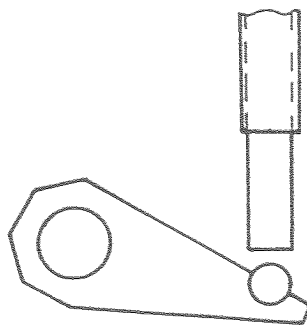
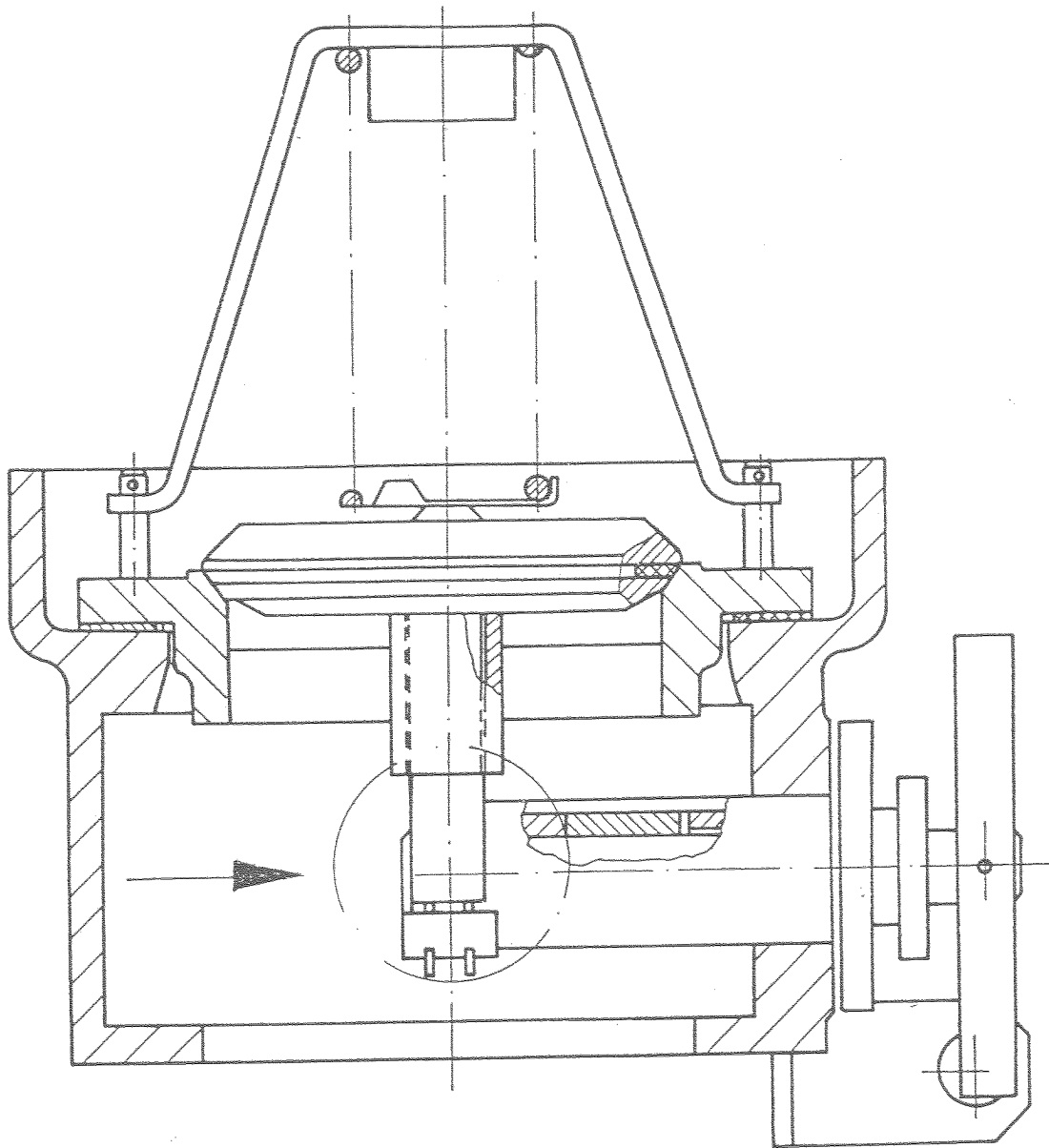




Bodenventil
Typ 8028.32.410.00.00-2
DN 120; PN 4

Ventillisten-Nr.

135



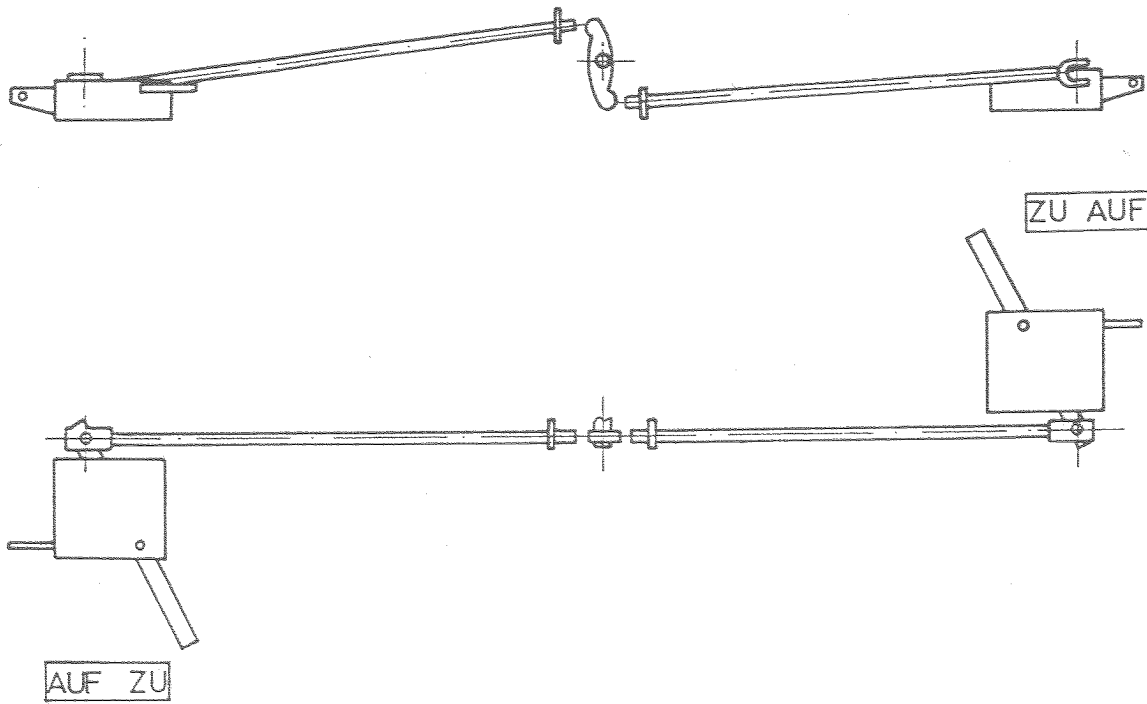
Hersteller: RAW Leipzig



Betätigung
Bodenventil
Typ 8028.32.410.00.00-2

Ventillisten-Nr.

135.1



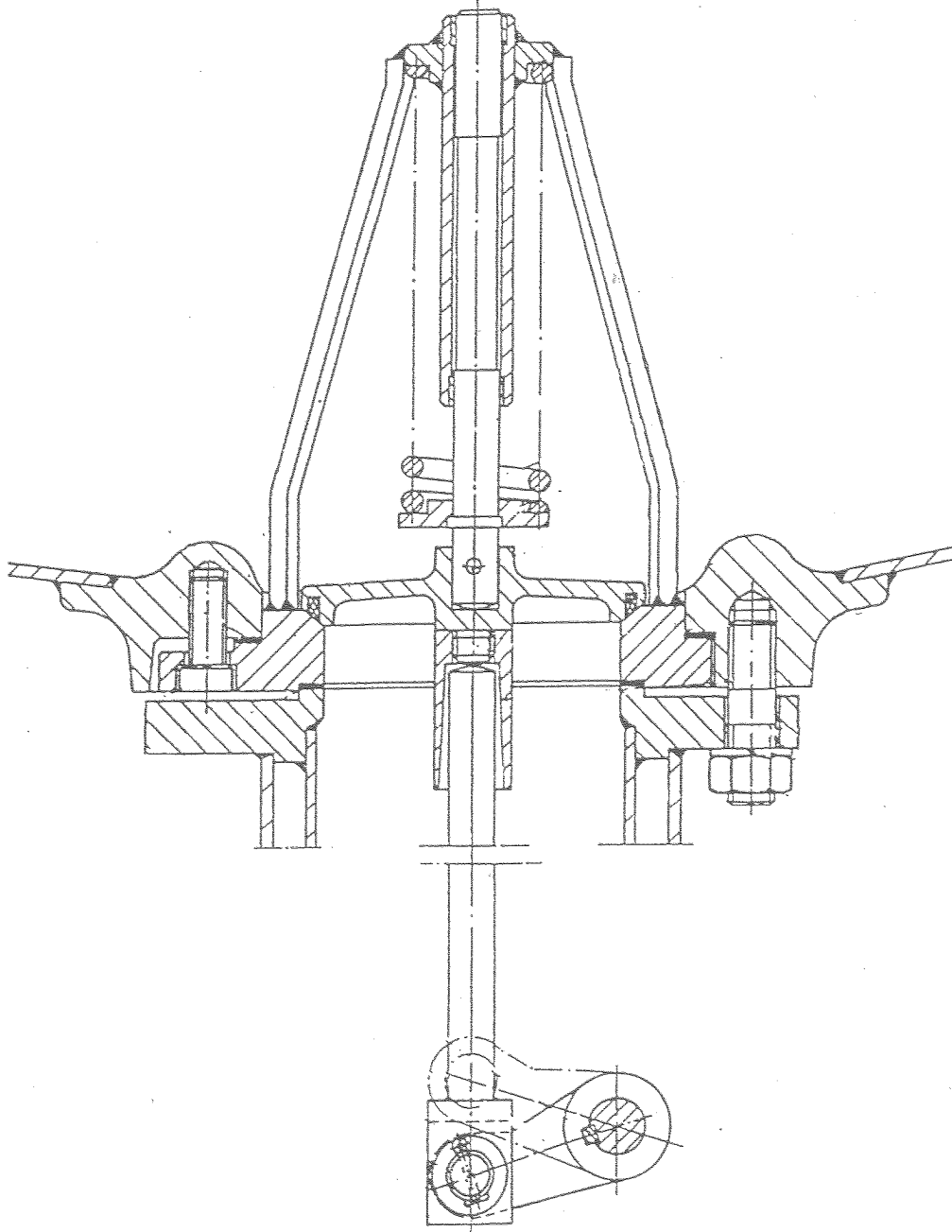


Bodenventil, beheizbar

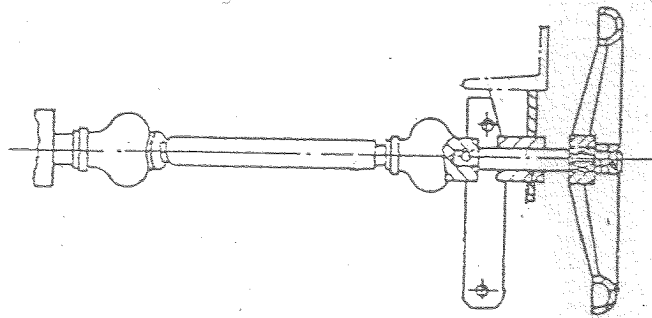
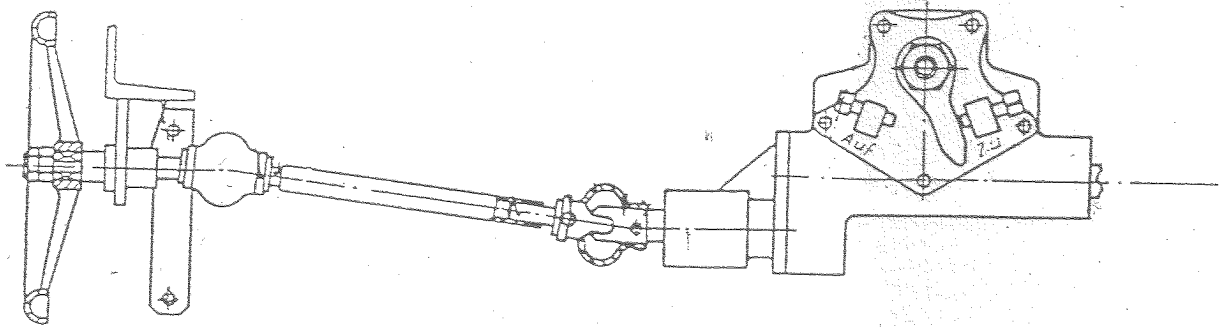
Typ P 149
DN 150; PN 4

Ventillisten-Nr.

136



Hersteller: EVA



Handrad ist gegen
unbeabsichtigtes Betätigen zu sichern!



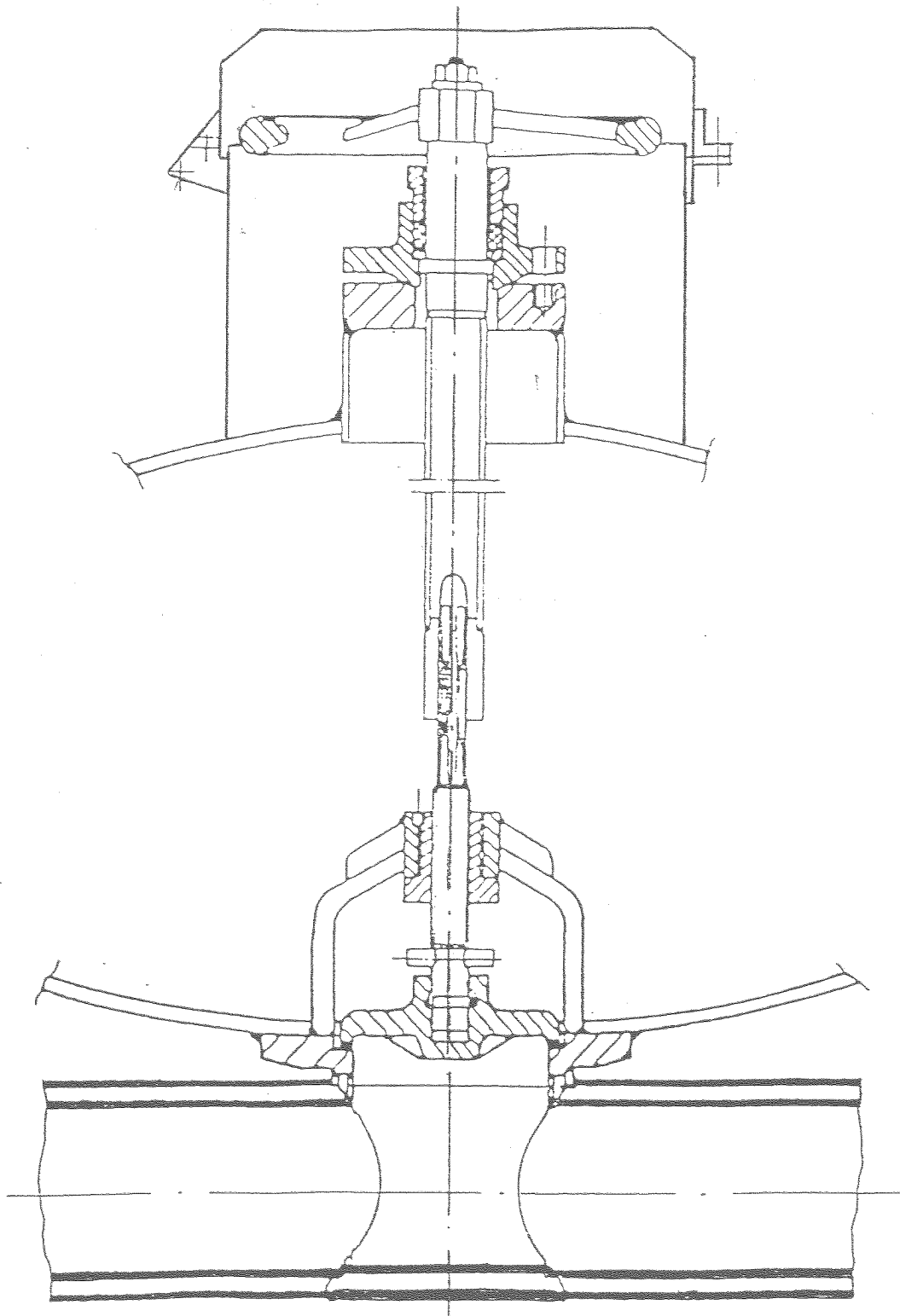
Bodenventil, beheizbar

Typ 1662
DN 200; PN 6

Ventillisten-Nr.

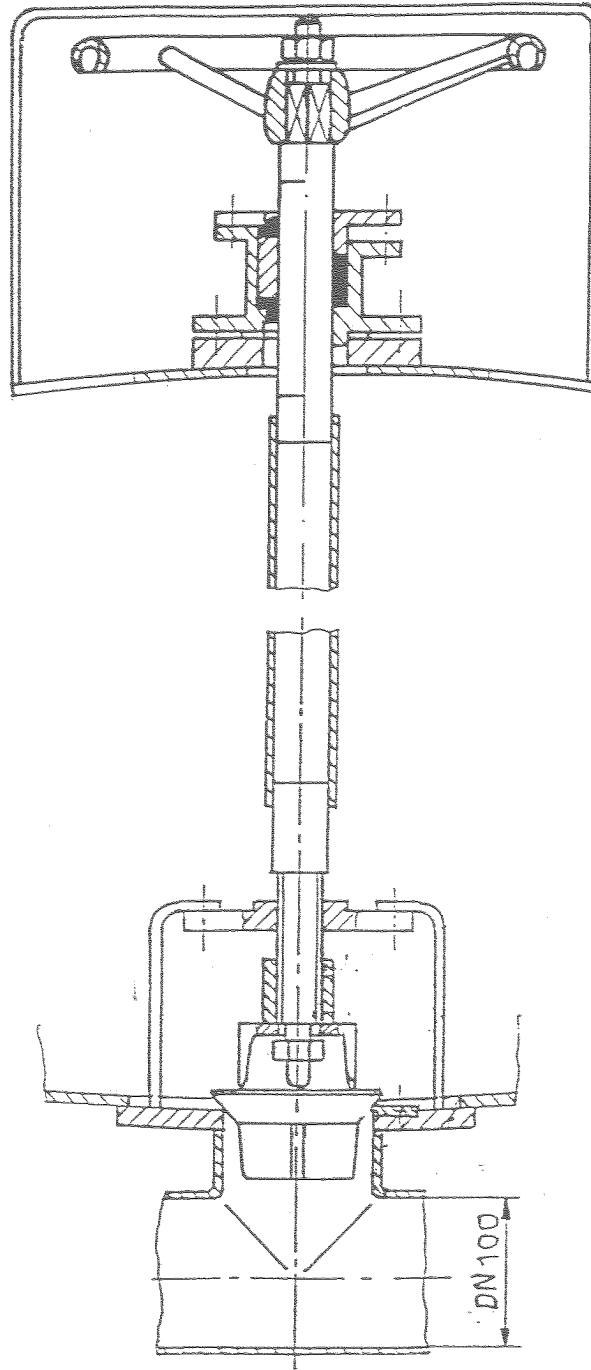
137

Schließrichtungsanzeige auf Handrad erforderlich



Hersteller: EVA

Schließrichtungsanzeige auf Handrad erforderlich

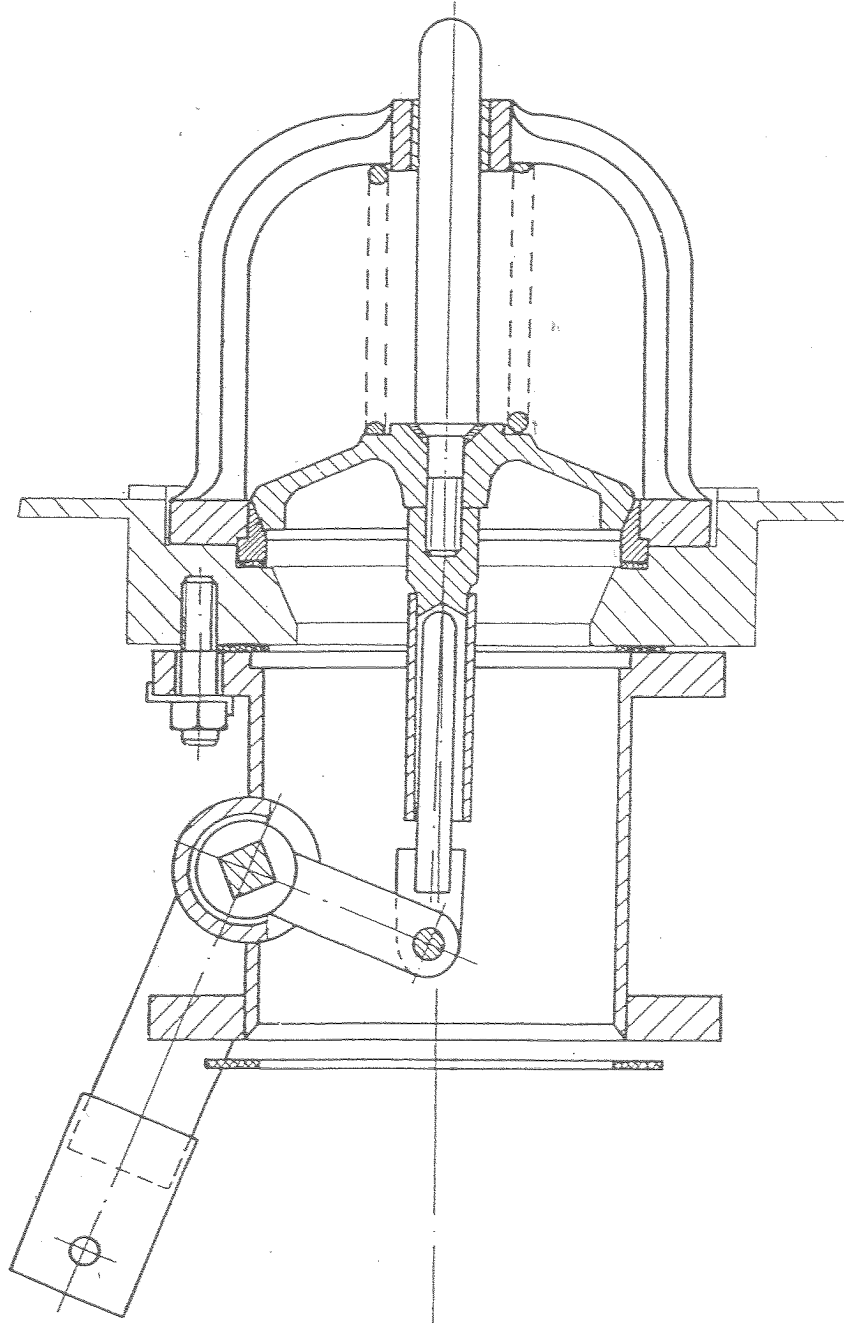




Bodenventil
Typ Serseg 3521.98 „Citerclap“
DN 125; PN 4

Ventillisten-Nr.

143



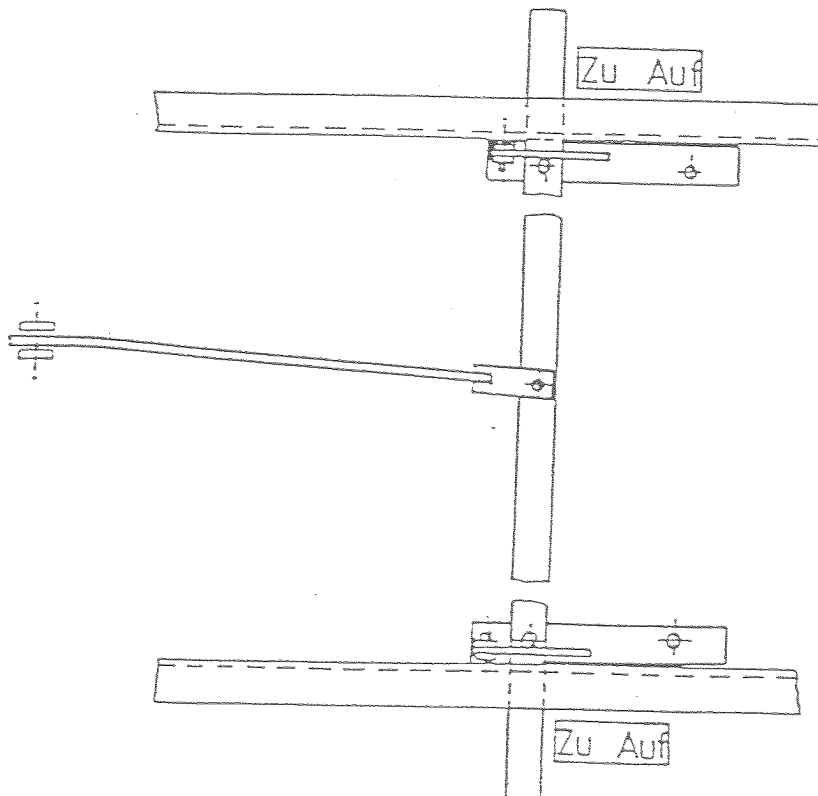
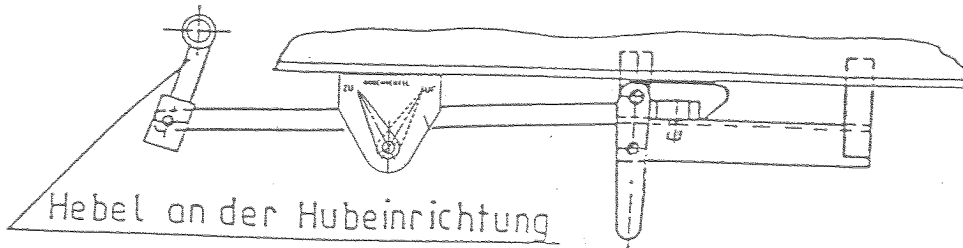
Hersteller: Societe Franco Belge/Frankreich



Betätigung 1
Bodenventil
Typ Serseg 3521.98 „Citerclap“

Ventillisten-Nr.

143.1

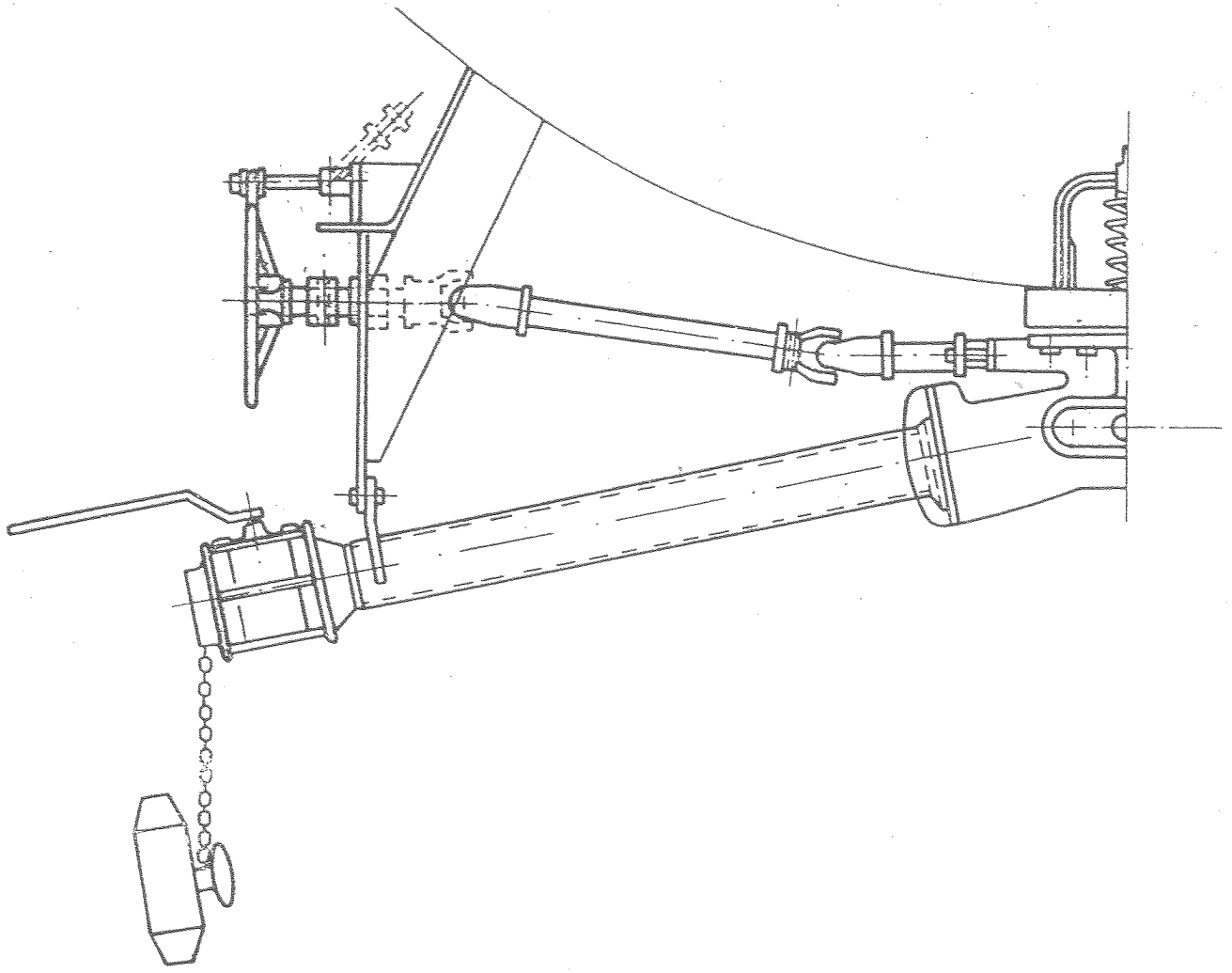




Betätigung 2
Bodenventil
Typ Serseg 3521.98 „Citerclap“

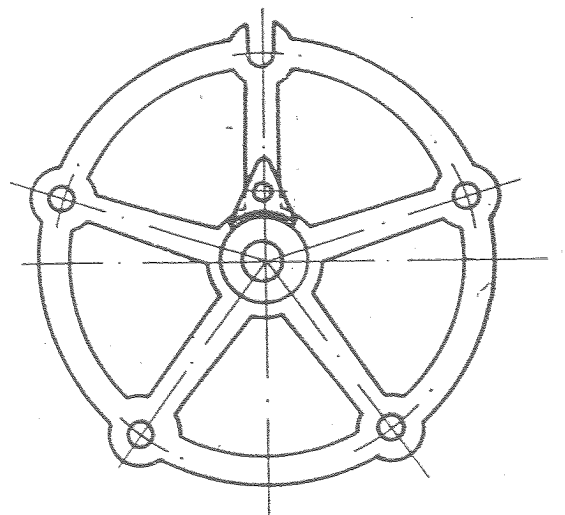
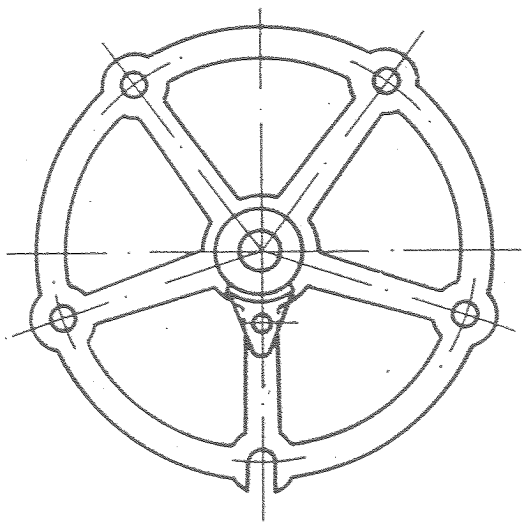
Ventillisten-Nr.

143.2



„ offen “

„ geschlossen “



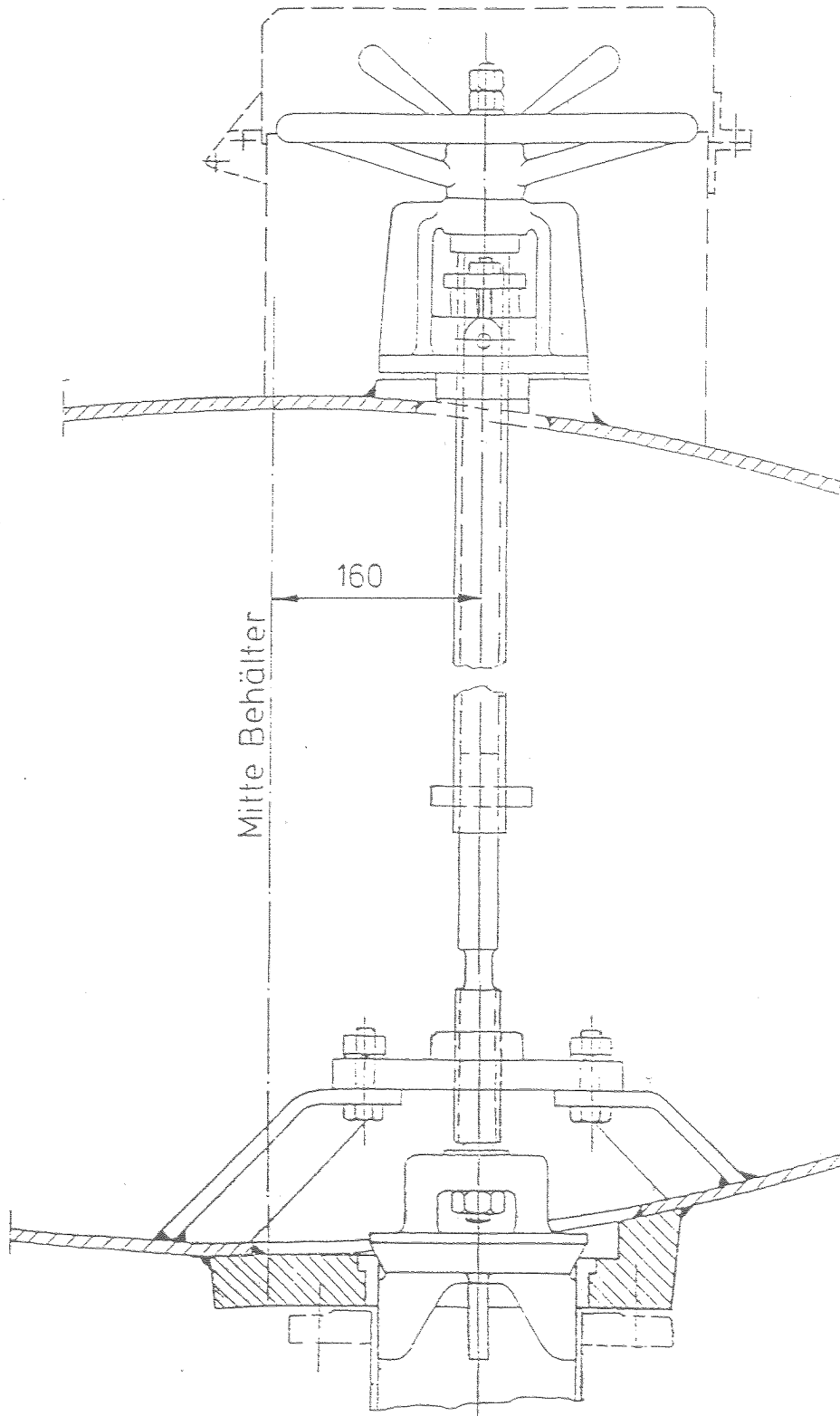


Bodenventil
Typ 793-32.108
DN 150; PN 6

Ventillisten-Nr.

144

Schließrichtungsanzeige auf Handrad erforderlich



Hersteller: SEAG

Ausg. 1/03/3314 Si



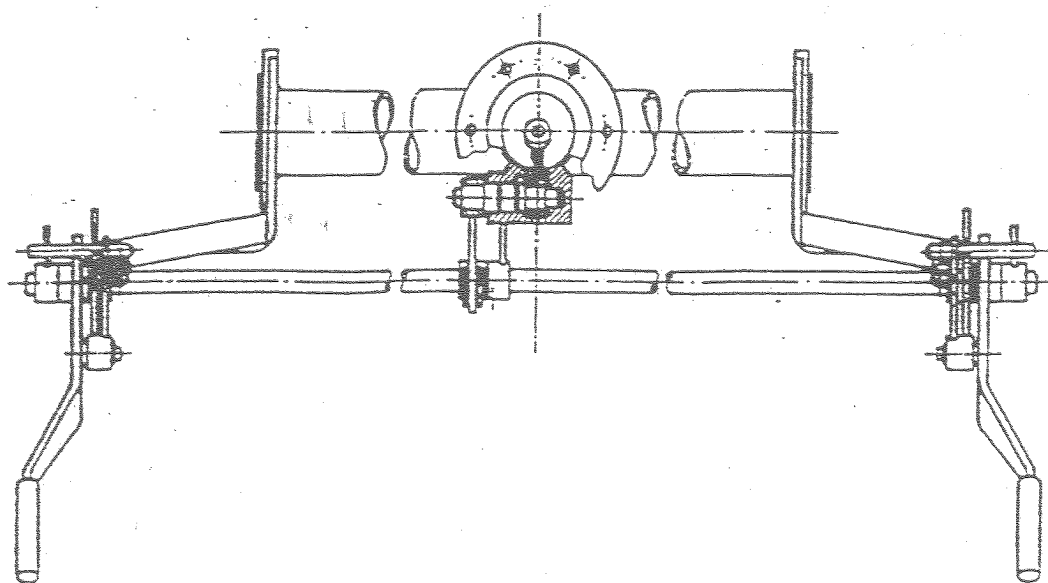
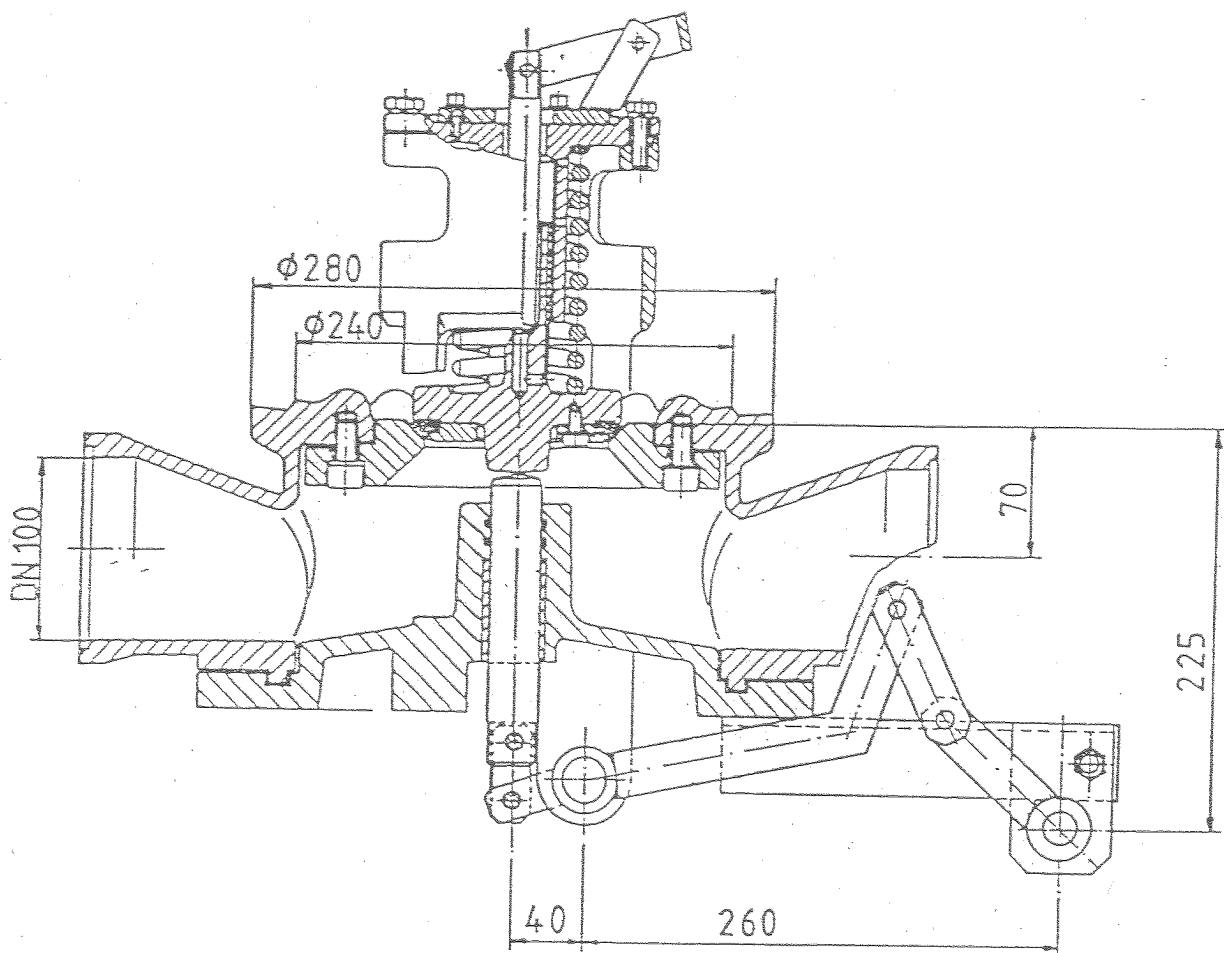
Bodenventil

Typ 50.30.801

DN 100; PN 4

Ventillisten-Nr.

145



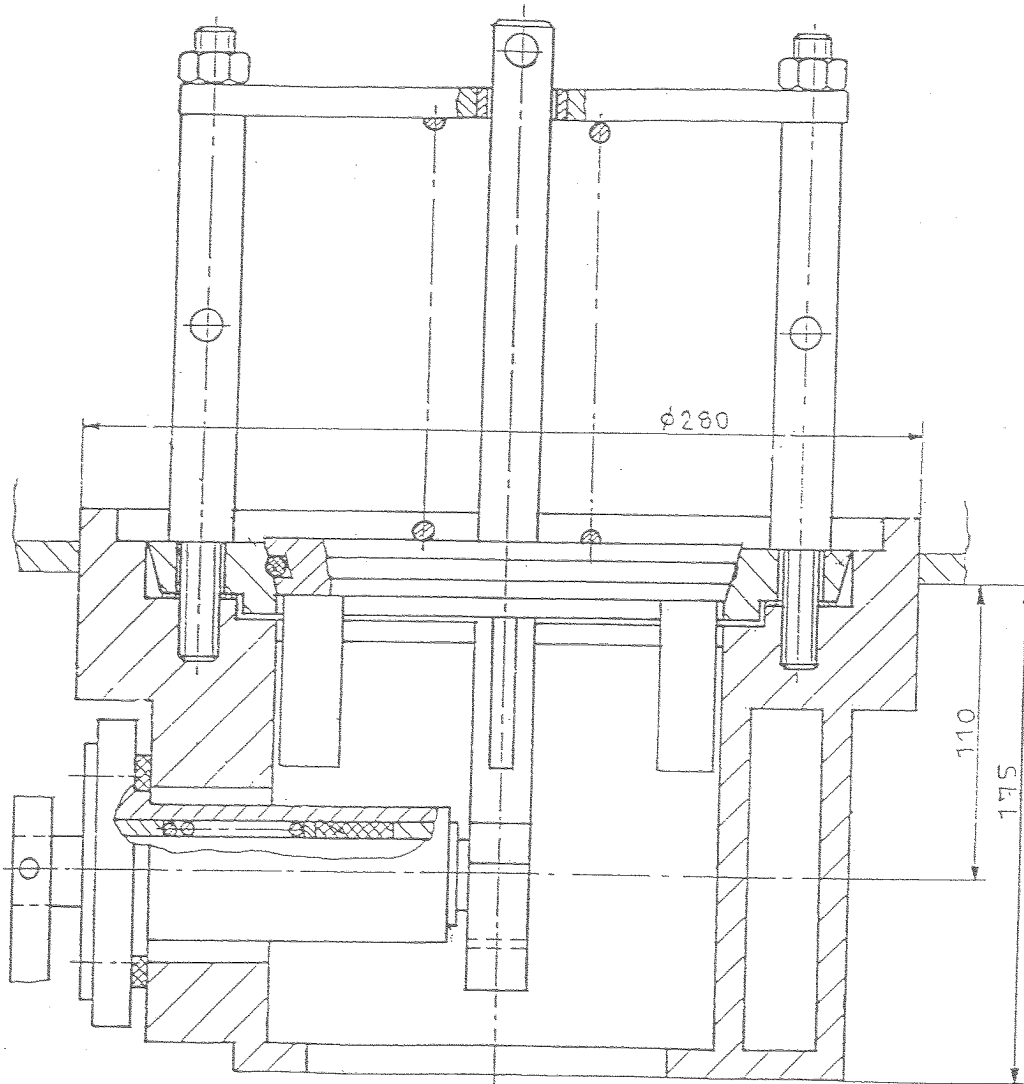
Hersteller: Preussag AG Kunststoffe
und Armaturen, SBF



Bodenventil, beheizbar
Typ Le 8052.32.451
DN 150

Ventillisten-Nr.

146



Prüfdruck: 1,5 bar

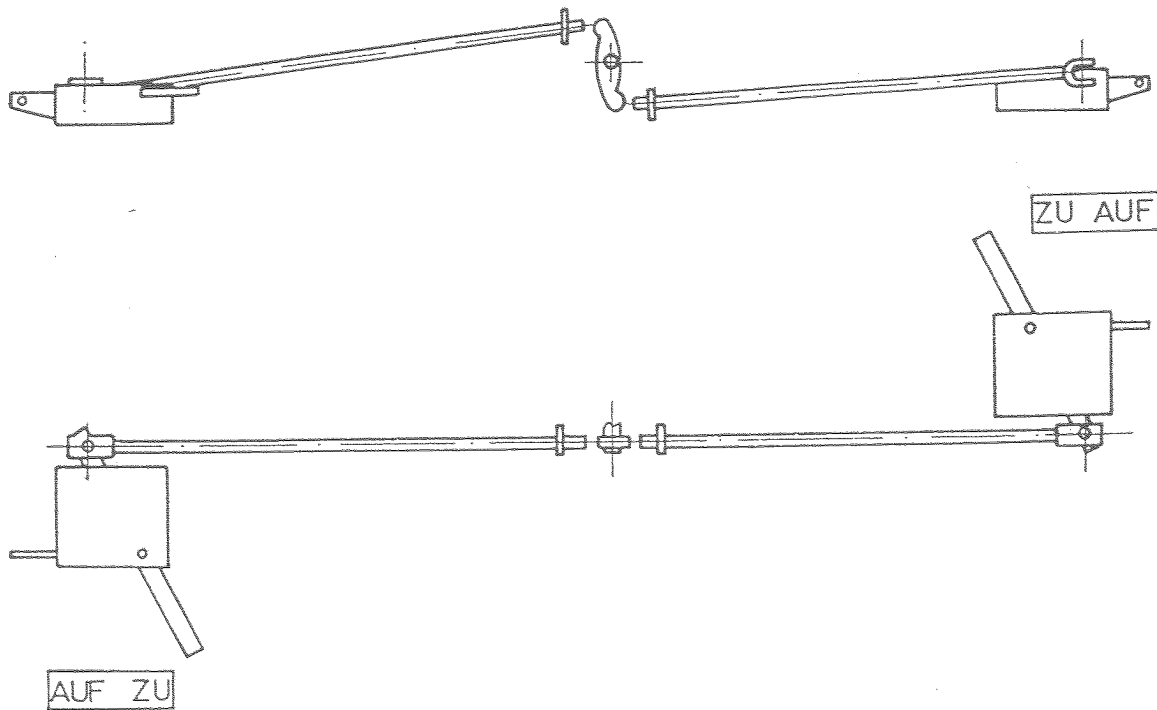
Hersteller: RAW Leipzig



Betätigung
Bodenventil, beheizbar
Typ Le 8052.32.451

Ventillisten-Nr.

146.1

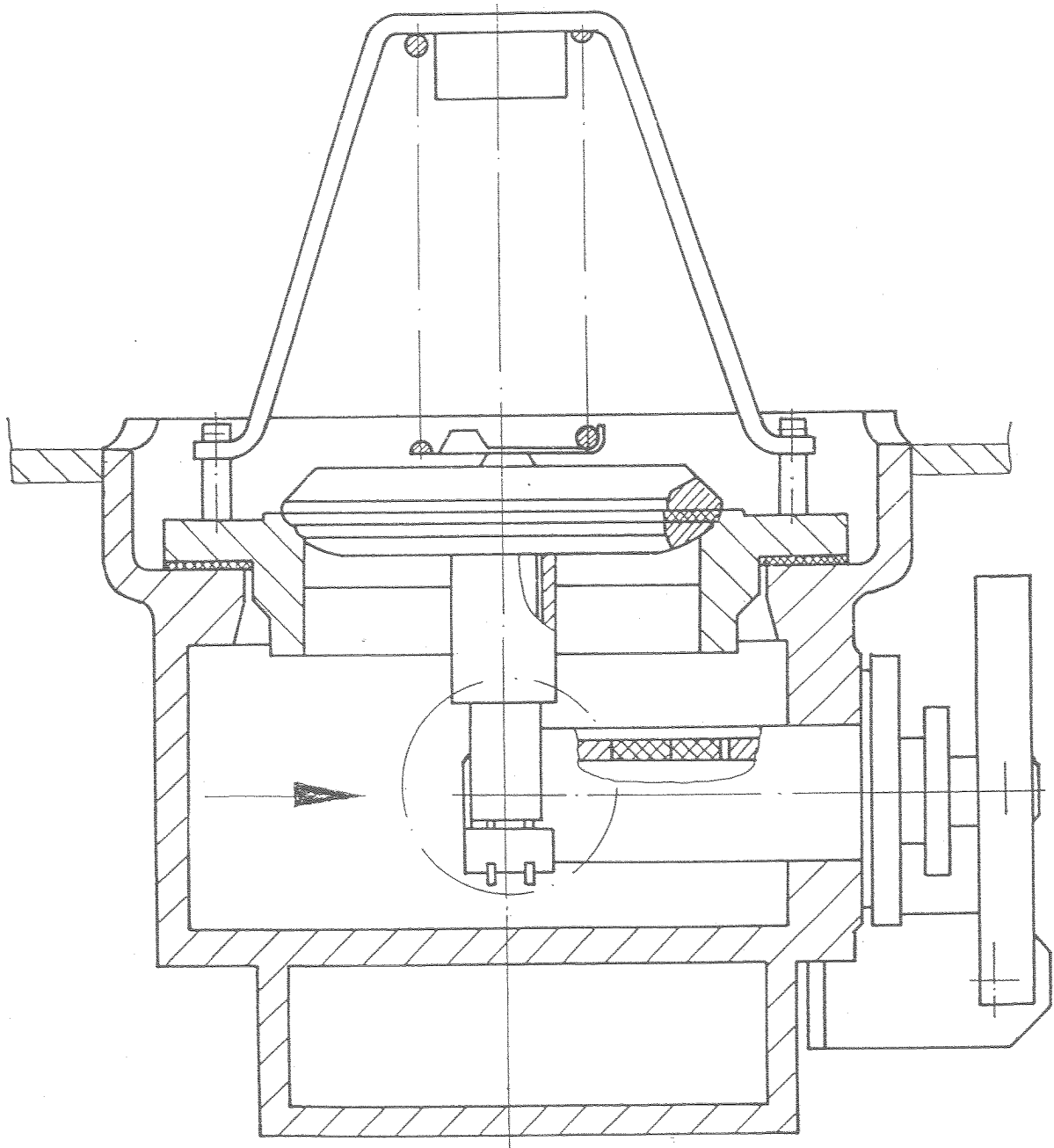




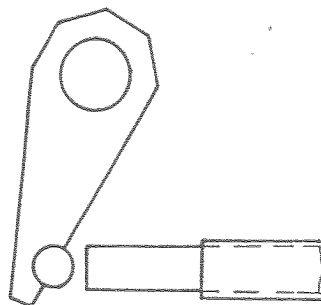
Bodenventil, beheizbar
Typ Le 8052.32.410
DN 120

Ventillisten-Nr.

147



Prüfdruck: 1,5 bar



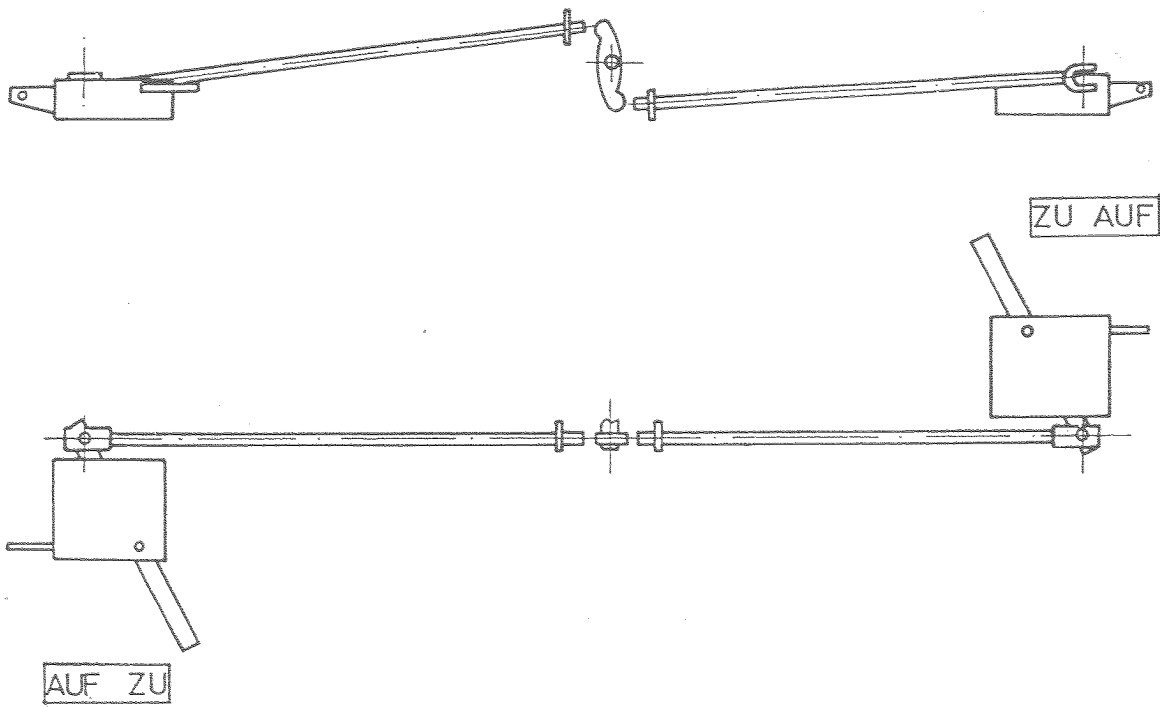
Hersteller: RAW Leipzig



Betätigung
Bodenventil, beheizbar
Typ Le 8052.32.410

Ventillisten-Nr.

147.1

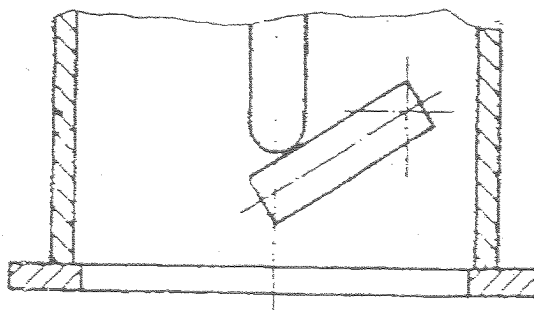
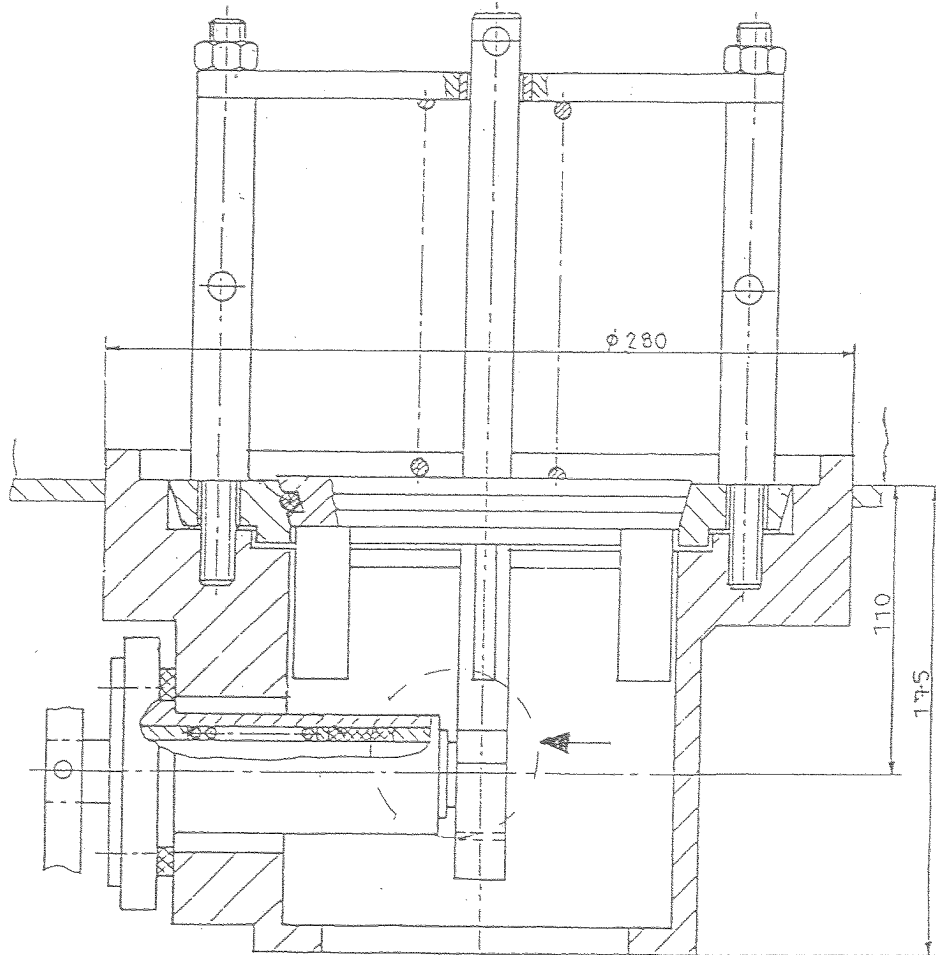




Bodenventil
Typ Le 8108.32.410
DN 150; PN 4

Ventillisten-Nr.

148



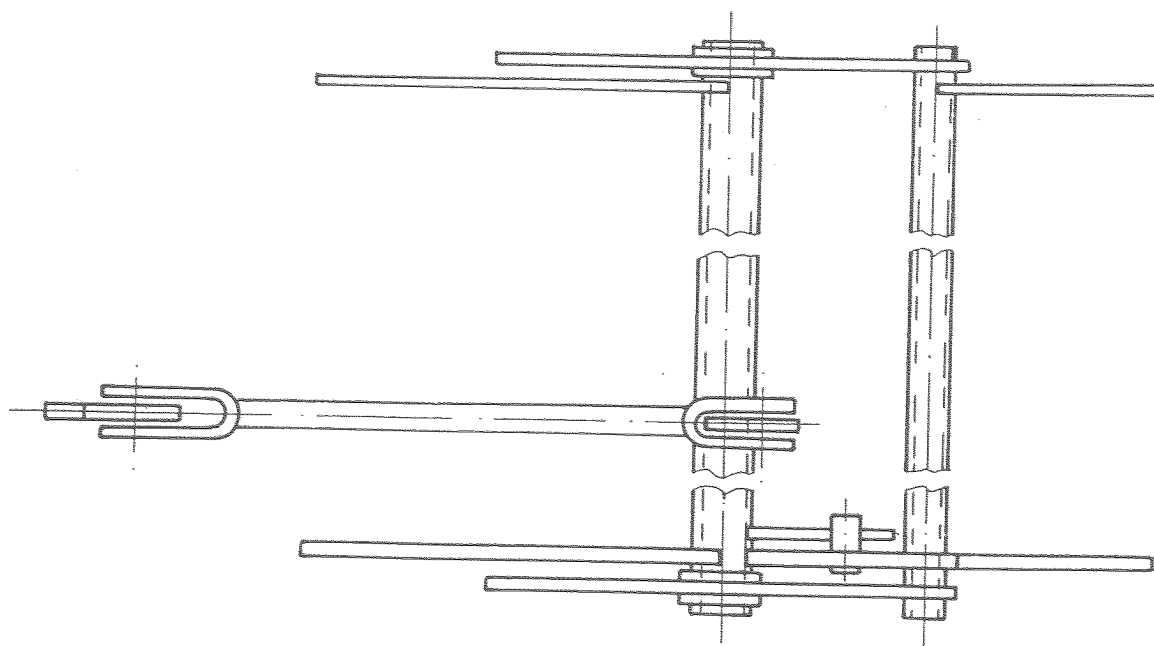
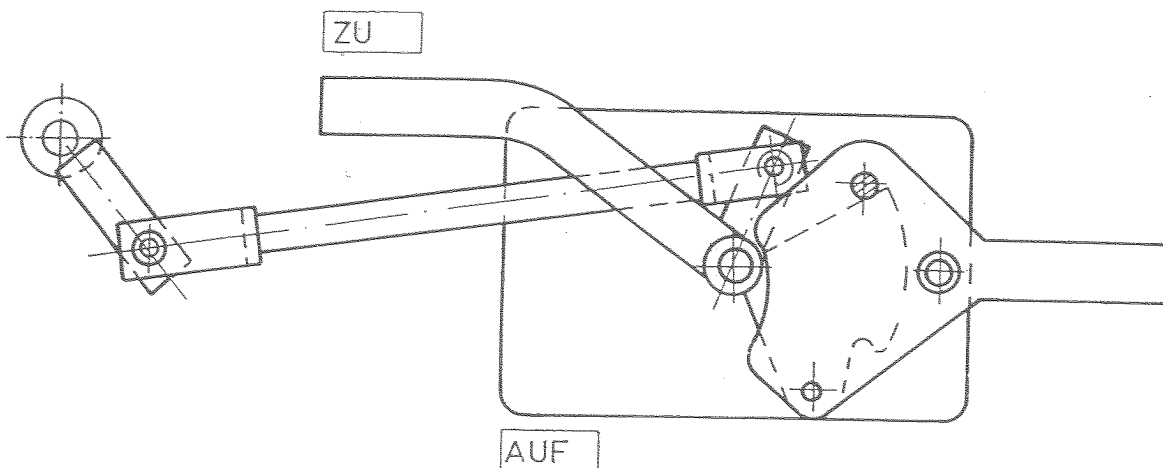
Hersteller: Raw Leipzig



Betätigung
Bodenventil
Typ Le 8108.32.410

Ventillisten-Nr.

148.1

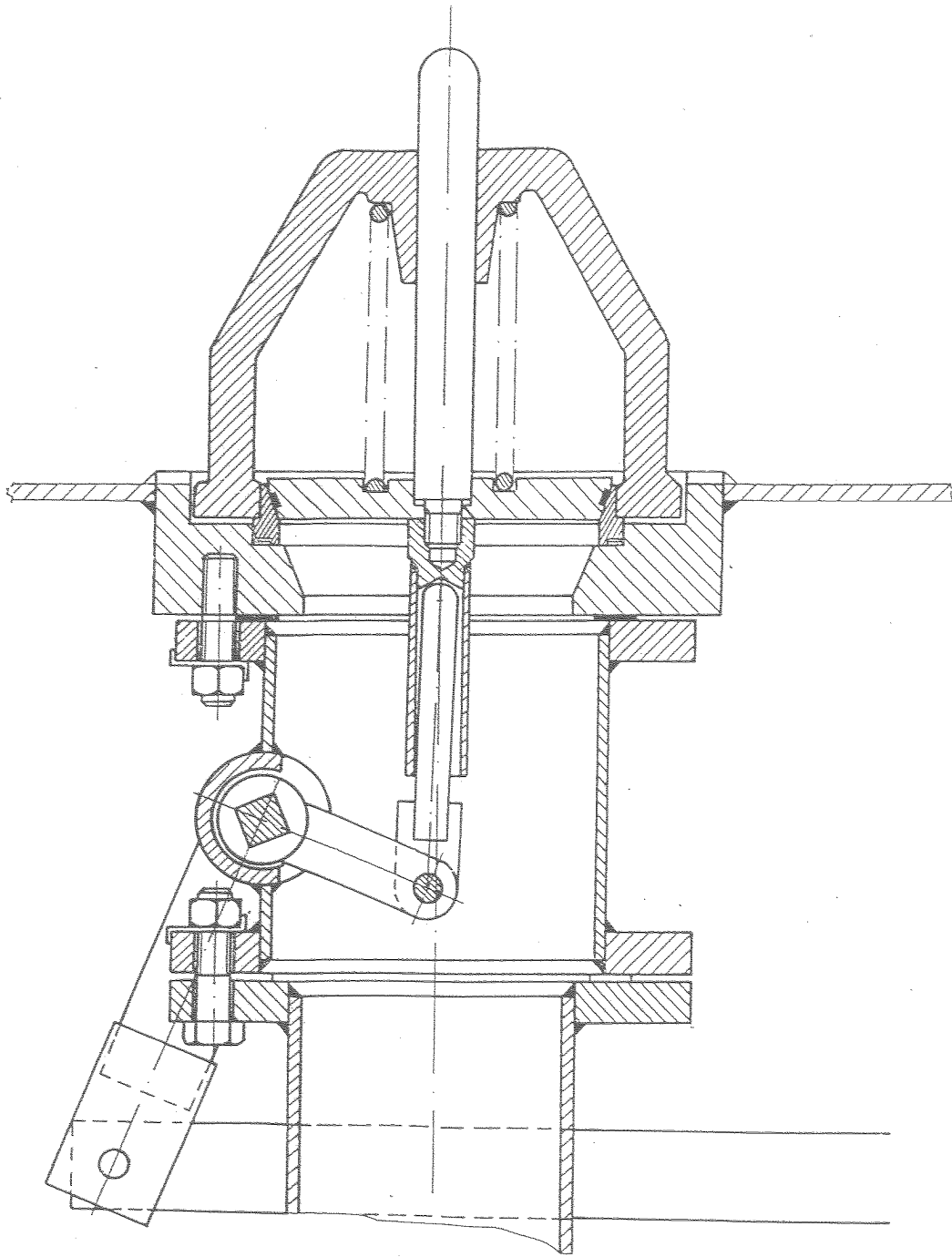




Bodenventil
Typ SBF 8109.32.009 „Auxim“
DN 125

Ventillisten-Nr.

150



Prüfüberdruck: 1,5 bar

Hersteller: ANF/Frankreich



Betätigung
Bodenventil
Typ SBF 8109.32.009 „Auxim“

Ventillisten-Nr.

150.1

