



Ventilliste - Bodenventile

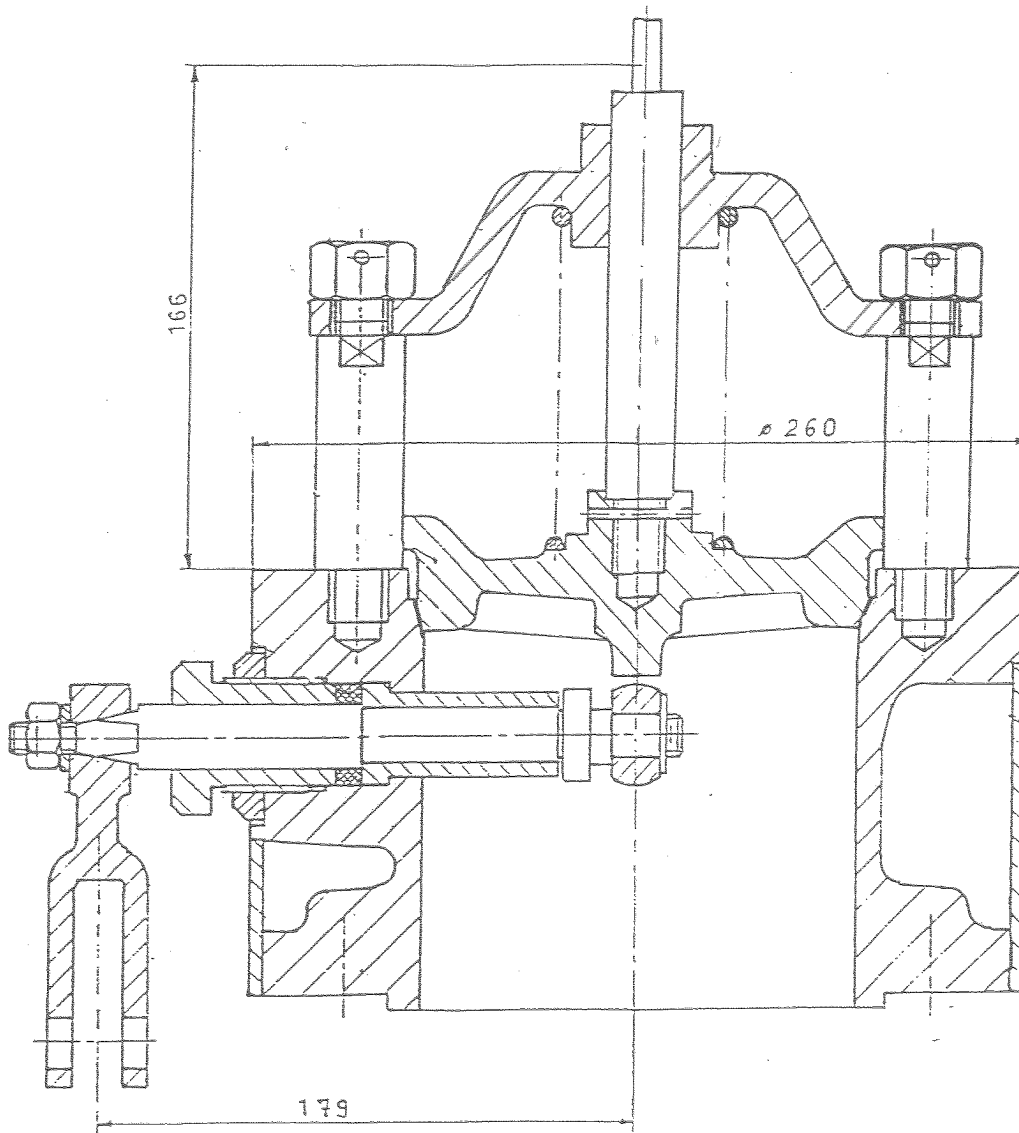
Ventil-Nr.	Hersteller	Typenbezeichnung	DN	PN	Werkstoff-code	EVA-Firmen-Nr.	VTG-Firmen-Nr.	andere Firmen-Nr.	sonstiges
151	Serseg-Schlumberger	Serseg 3521.40.150E	150	1,5 ¹¹	6			ANF 1572/2	
152	Raw Leipzig	Le 8110.32.410	150	1,5 ¹¹	6				
153	Serseg-Schlumberger	Serseg 3521.01.125E	125	4	6			148.7512	
155	Preussag	7.06.00-13341, beheizbar	150	4	6				
156	Hüls	Bodenventil E 34	100	4	5				
157	Hüls	Bodenventil E 51	100	4	5				
158	Rethfeldt	001006/85	100	10	6				
159	Gerdts	FUV 11, hydraulisch	100	6	6			2 R 5620	
160		Bodenventil	100	4	6				
161	LHB, Kaminski	Einteller-Bodenventil, beheizbar	100	4	6		BV 10.1	SKW 874-1	
162	J. Meier	Bodenventil	100	6	5			102707	
163	LHB, Kaminski	Einteller-Bodenventil, beheizbar	150	4	5		BV 10.2	SKW 998	
440	Gudat	Einteller-Bodenventil	100	4	2		BV 21		
441	Preussag	Bodenventil	100	4	1 oder 2		BV 7.0		
442	Preussag	Bodenventil, hydraulisch	100	4	1 oder 2		BV 16		
443	Preussag	Bodenventil, hydraulisch	100	4	1 oder 2		BV 16/1		
444	Preussag	Typ VM	100	10	1		BV 24		
445	Siegmund	VTG-Siegmund, hydraulisch	100	4	2		BV 15		
447	EVA	P137/A 4, hydraulisch	100	10	1 oder 2	124.1/124.2			
448	EVA-CFMF	P 153	100	16	1 oder 2	115.1/115.2		0.0.12.612	
449	CFMF	1.0.12.80	100	16	1 oder 2	110.1/110.2			
450	IBEG	BV 32-30	100	4	2			2-0032-21	
451	EVA	P 138, hydraulisch	150	16	2	126.2			
452		Bodenventil	100	2,6	2				
453	Fauvet-Girel/ Frankreich	8325.32.003	100	4	2			108864	
454	Raw Leipzig	8266.32.410	120	2,6 ¹¹	1				
455	Preussag	50.30.801	100	4	1 oder 2		BV 7.1		
456	Gerdts	TV 20	150	4	2				
457	Raw Leipzig ACA Reinsdorf	Le 8027.32.410	120	4	1			ACA 11532035	
458	ANF/Frankreich	8119.32.148 "Auxim"	150	4	1				
459		8225.32.017 "Auxim"	100	4	2				
460	Hüls	Bodenventil E 34	100	4	1 oder 2				
461	ANF/Frankreich	8336.32.126 "Auxim"	150	4	1				
462	Hüls	Bodenventil E 51	100	4	1				
463	Gerdts	Bodenventil, zweistufig	150	4 ¹¹	1		BV 71	1SKR 1123	



Bodenventil
Typ Serseg 3521.40.150E
DN 150

Ventillisten-Nr.

151



Prüfüberdruck: 1,5 bar

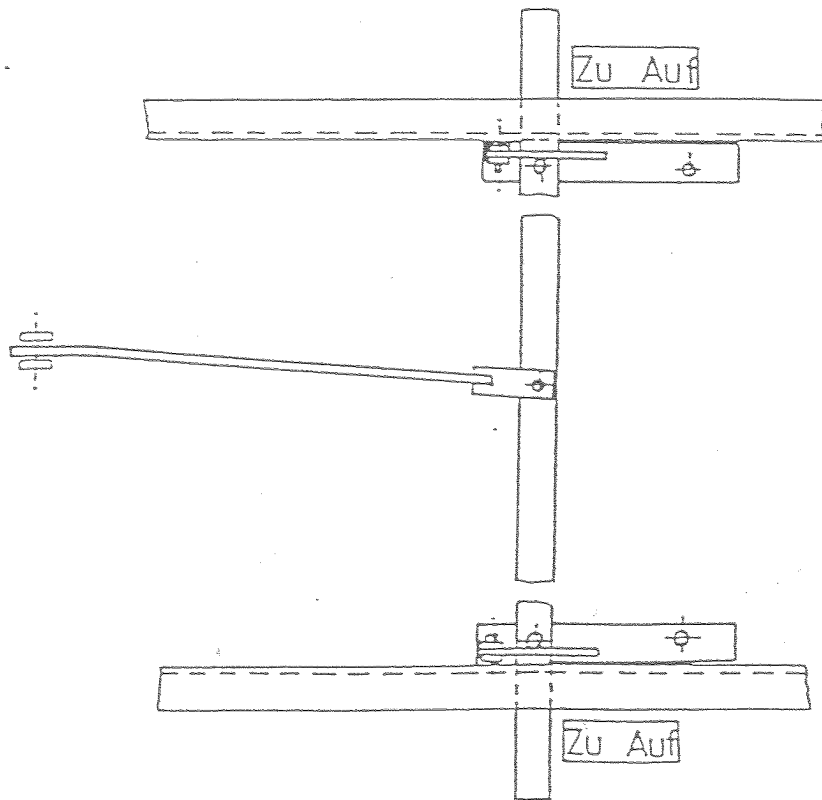
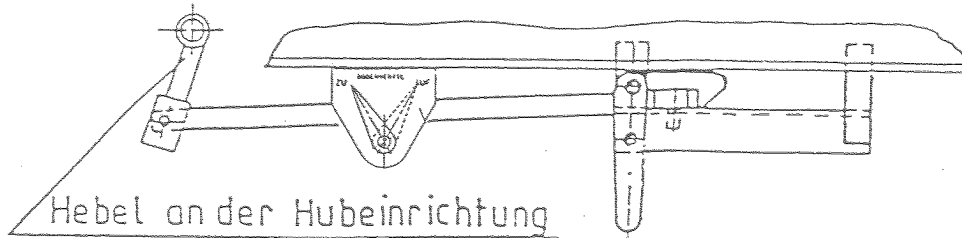
Hersteller: Serseg-Schlumberger/Frankreich



Betätigung
Bodenventil
Typ Serseg 3521.40.150E

Ventillisten-Nr.

151.1

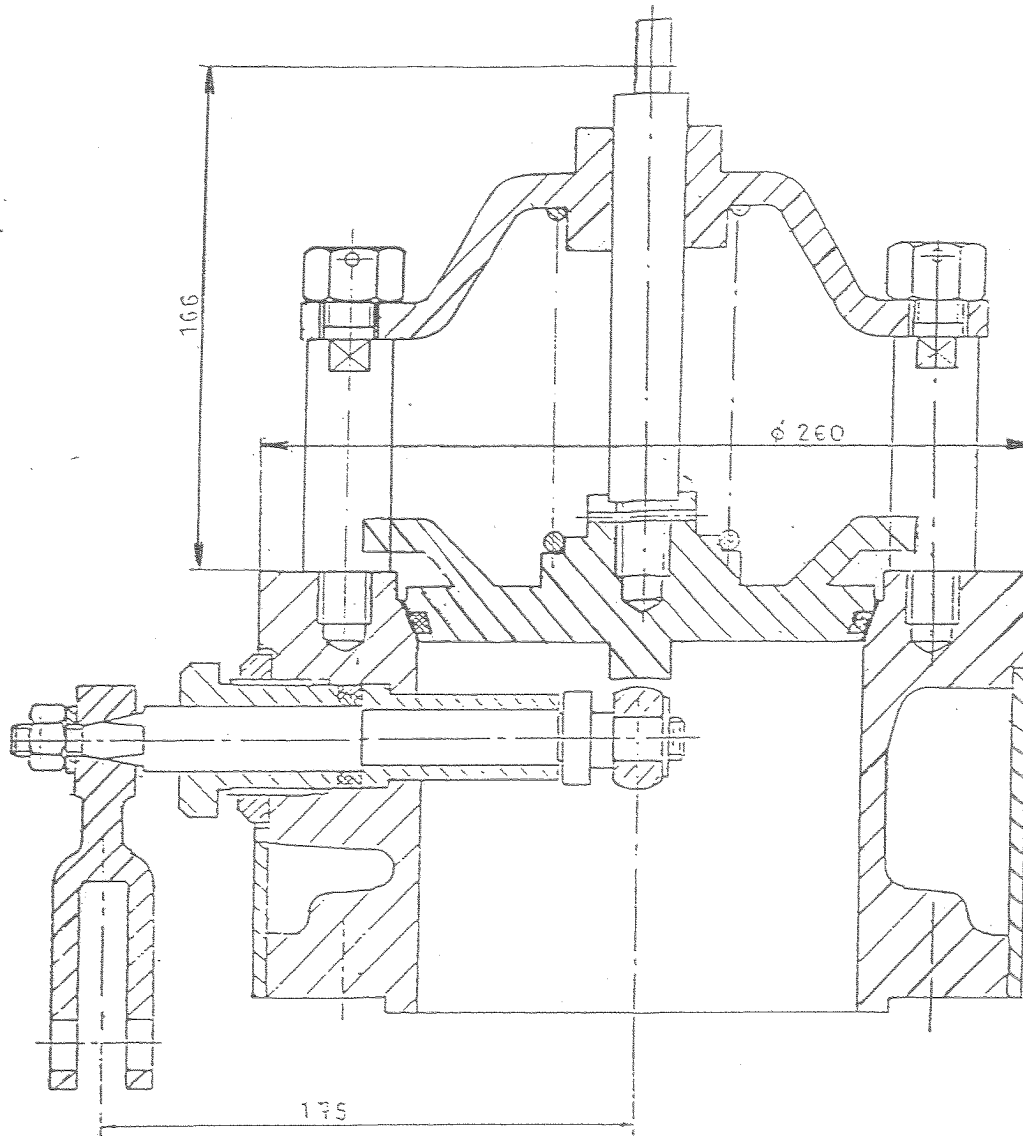




Bodenventil
Typ Le 8110.32.410
DN 150

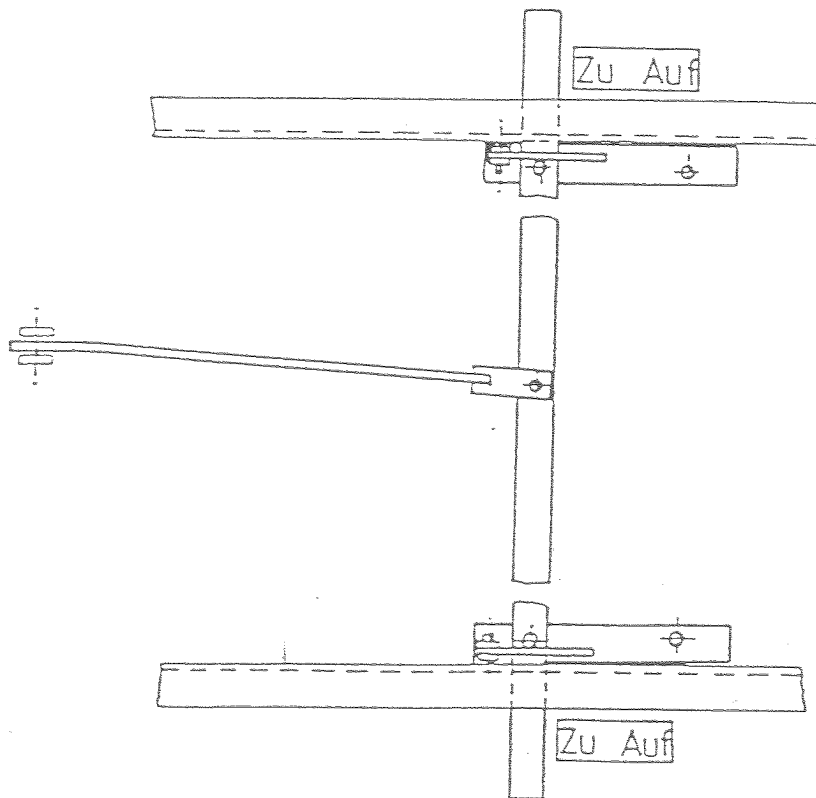
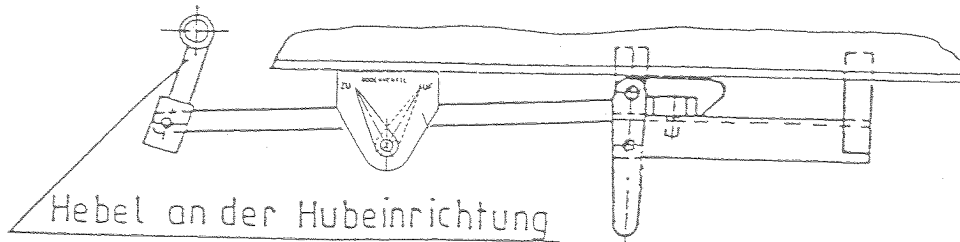
Ventillisten-Nr.

152



Prüfüberdruck: 1,5 bar

Hersteller: Raw Leipzig (Umbau)

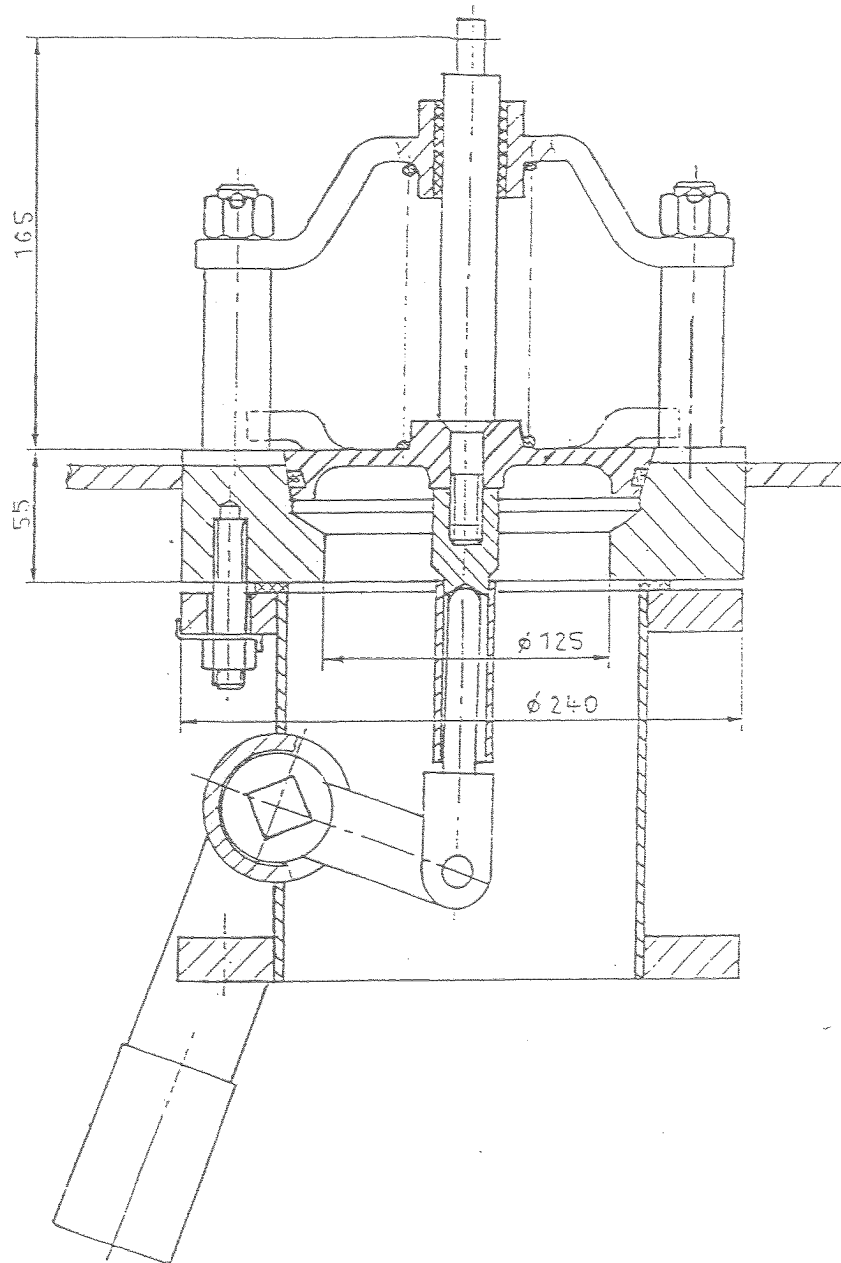




Bodenventil
Typ Serseg 3521.01.125E
DN 125; PN 4

Ventillisten-Nr.

153



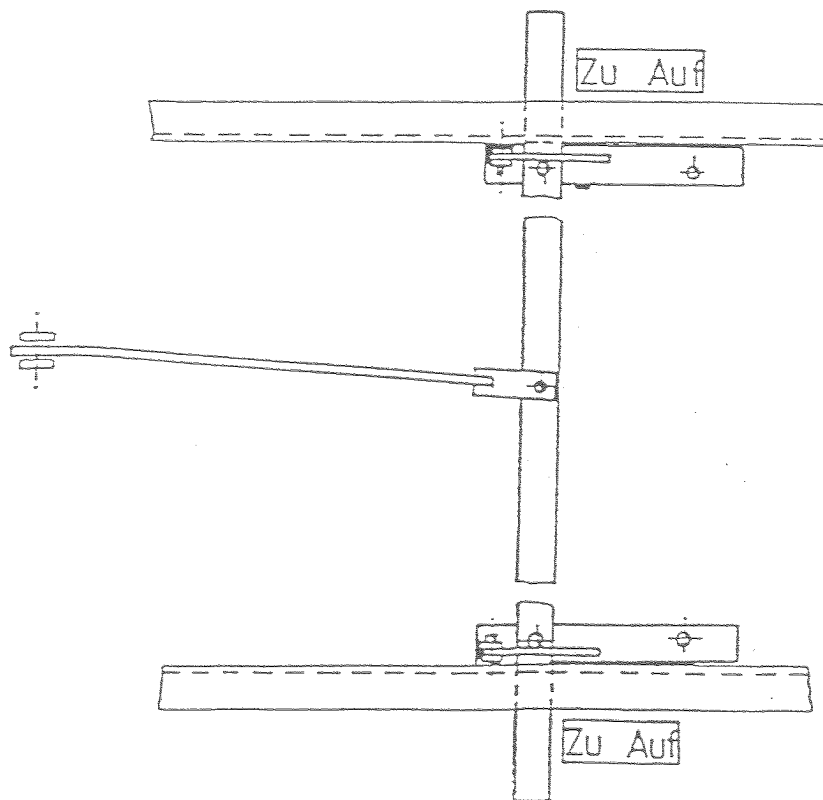
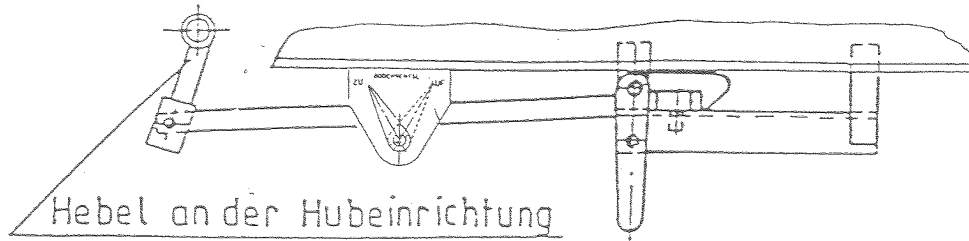
Hersteller: Serseg-Schlumberger/Frankreich
Arbel/Frankreich



Betätigung
Bodenventil
Typ Serseg 3521.01.125E

Ventillisten-Nr.

153.1





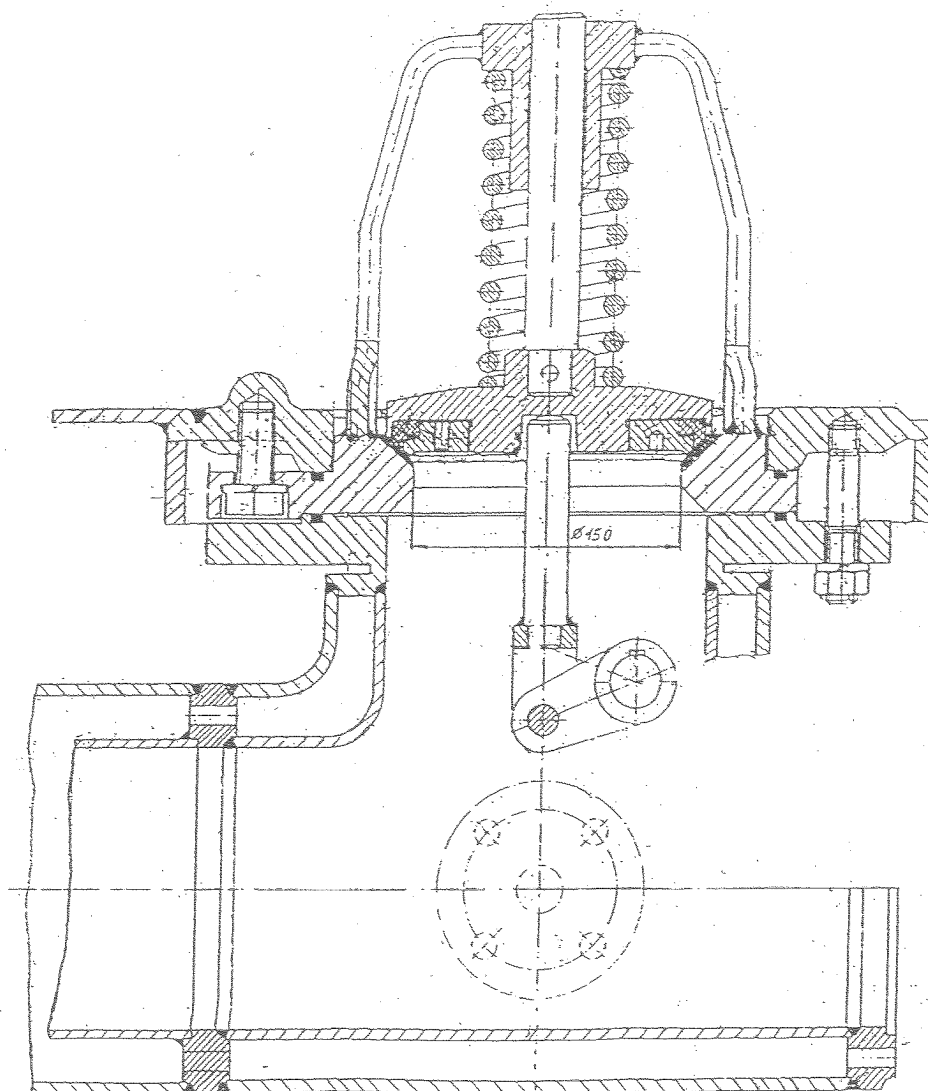
Bodenventil, beheizbar

Typ 7.06.00-13341

DN 150, PN 4

Ventillisten-Nr.

155



Hersteller: Preussag AG Kunststoffe
und Armaturen, SBF

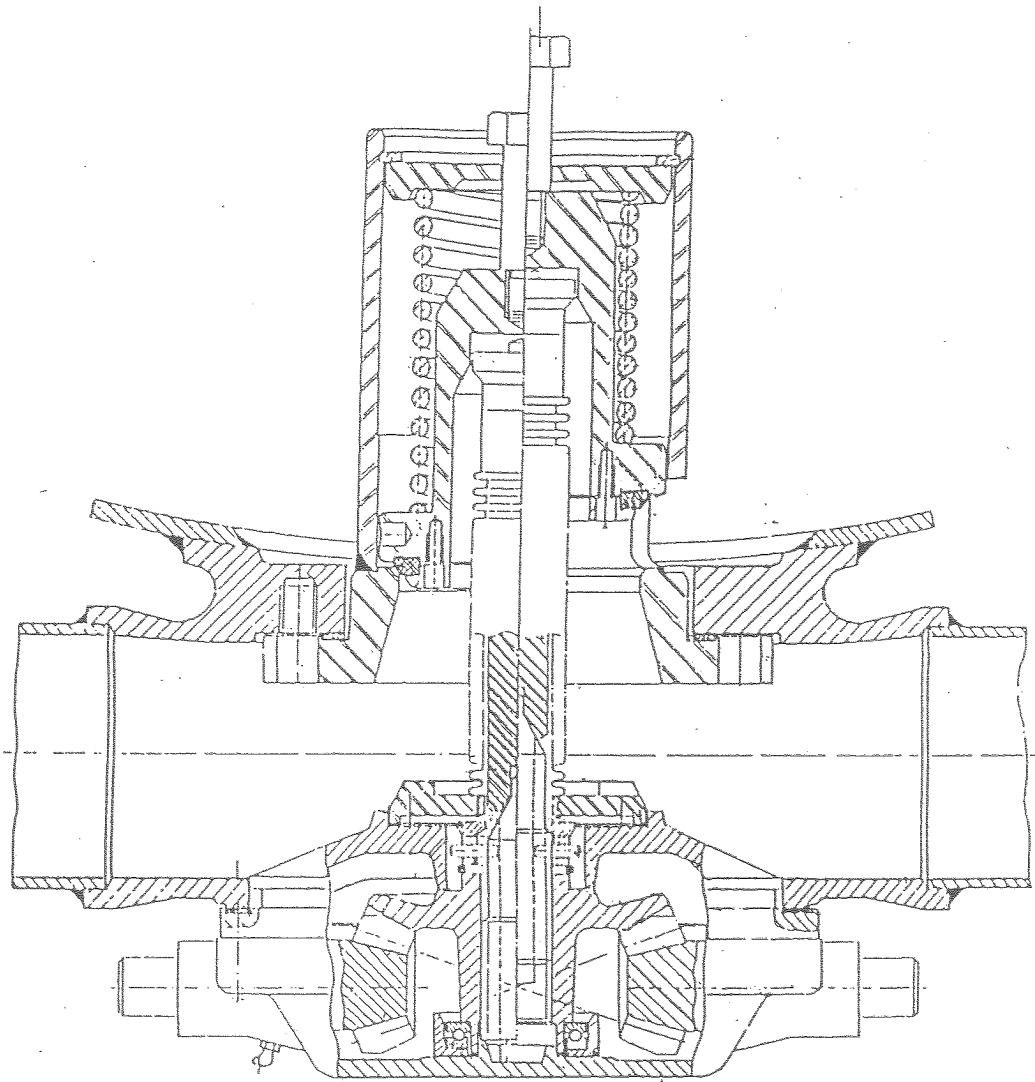


Bodenventil

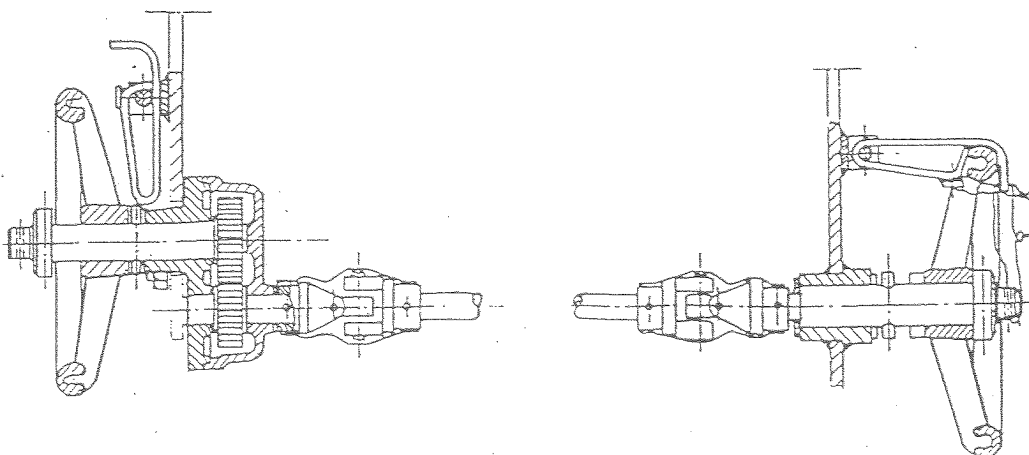
Typ E 34
DN 100, PN 4

Ventillisten-Nr.

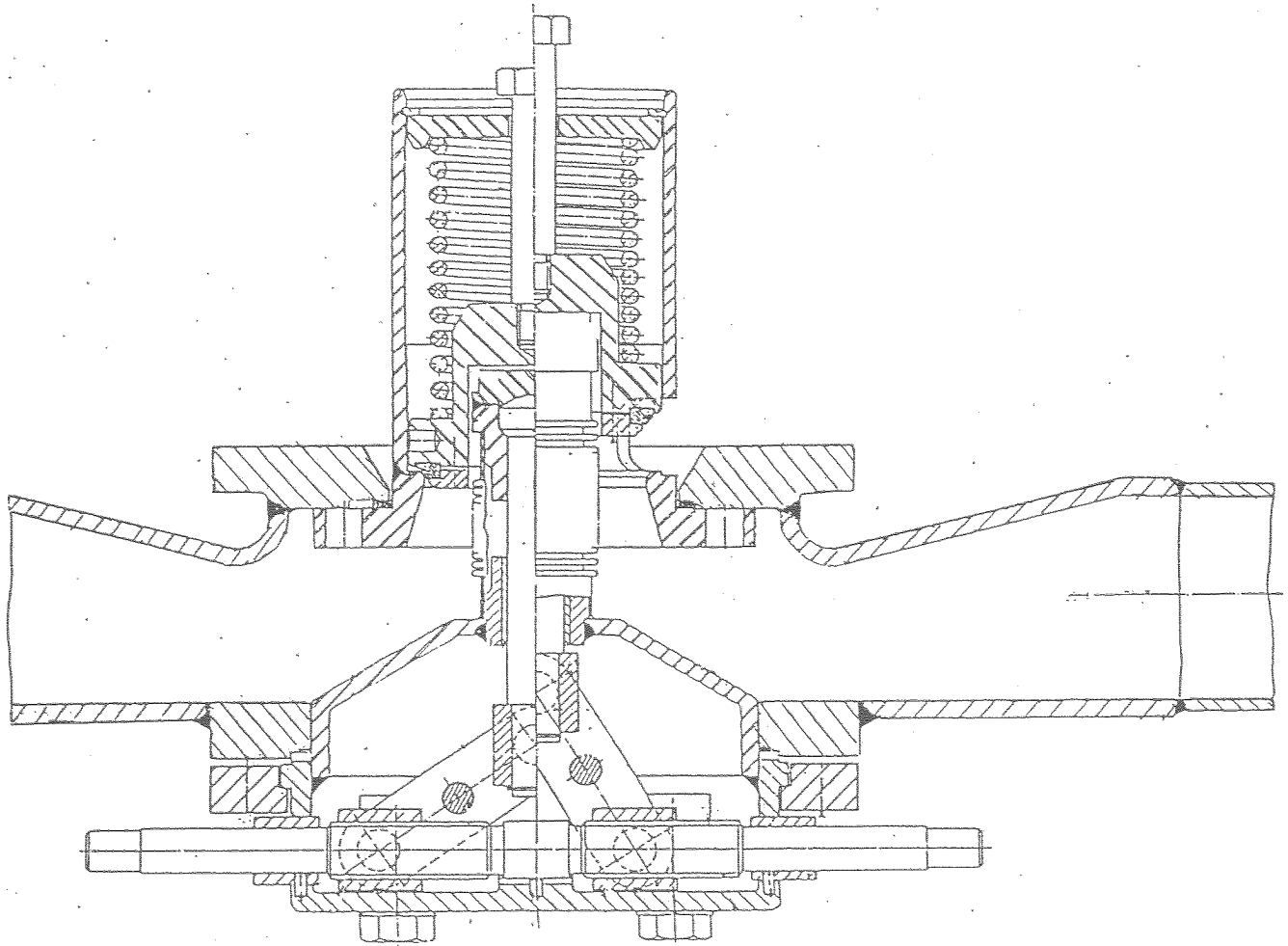
156



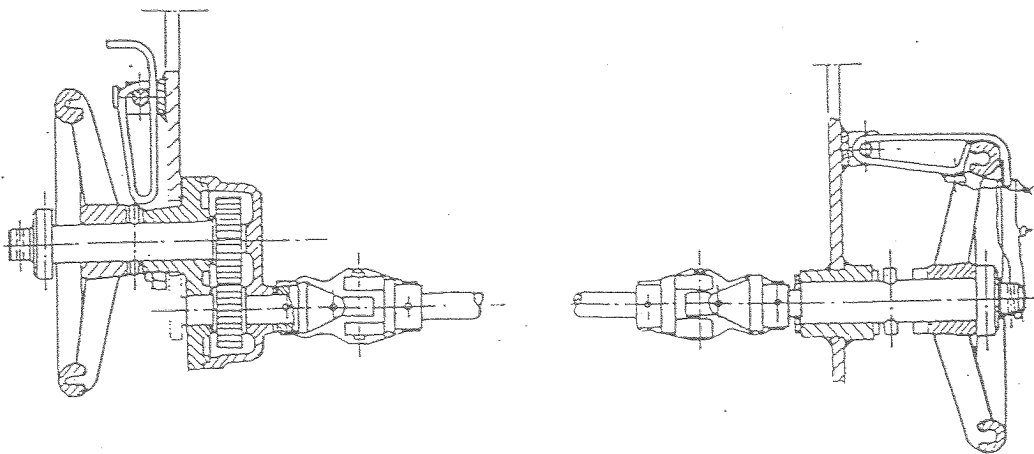
Schließrichtungsanzeige auf Handrad erforderlich



Hersteller: Hüls AG, Marl



Schließrichtungsanzeige auf Handrad erforderlich



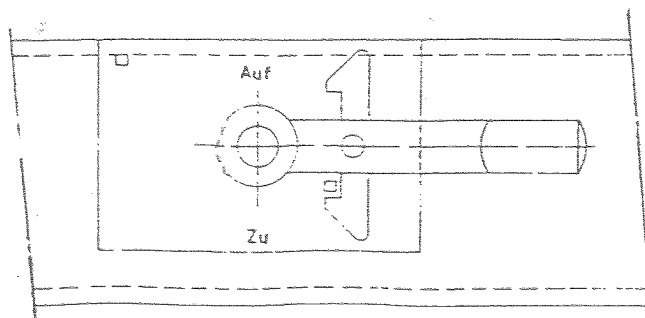
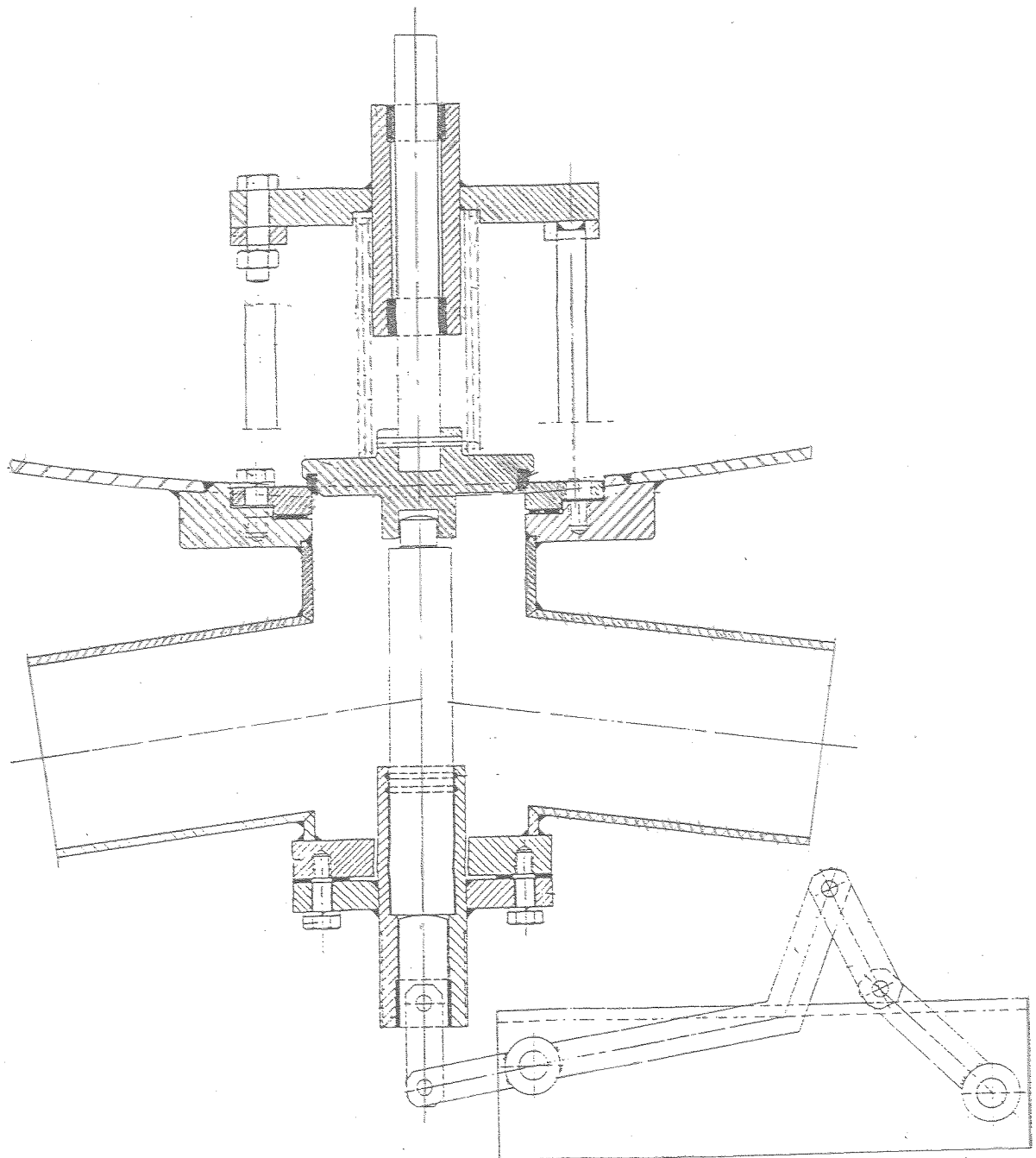
Hersteller: Hüls AG, Marl



Bodenventil
Typ 001006/85
DN 100; PN 10

Ventillisten-Nr.

158



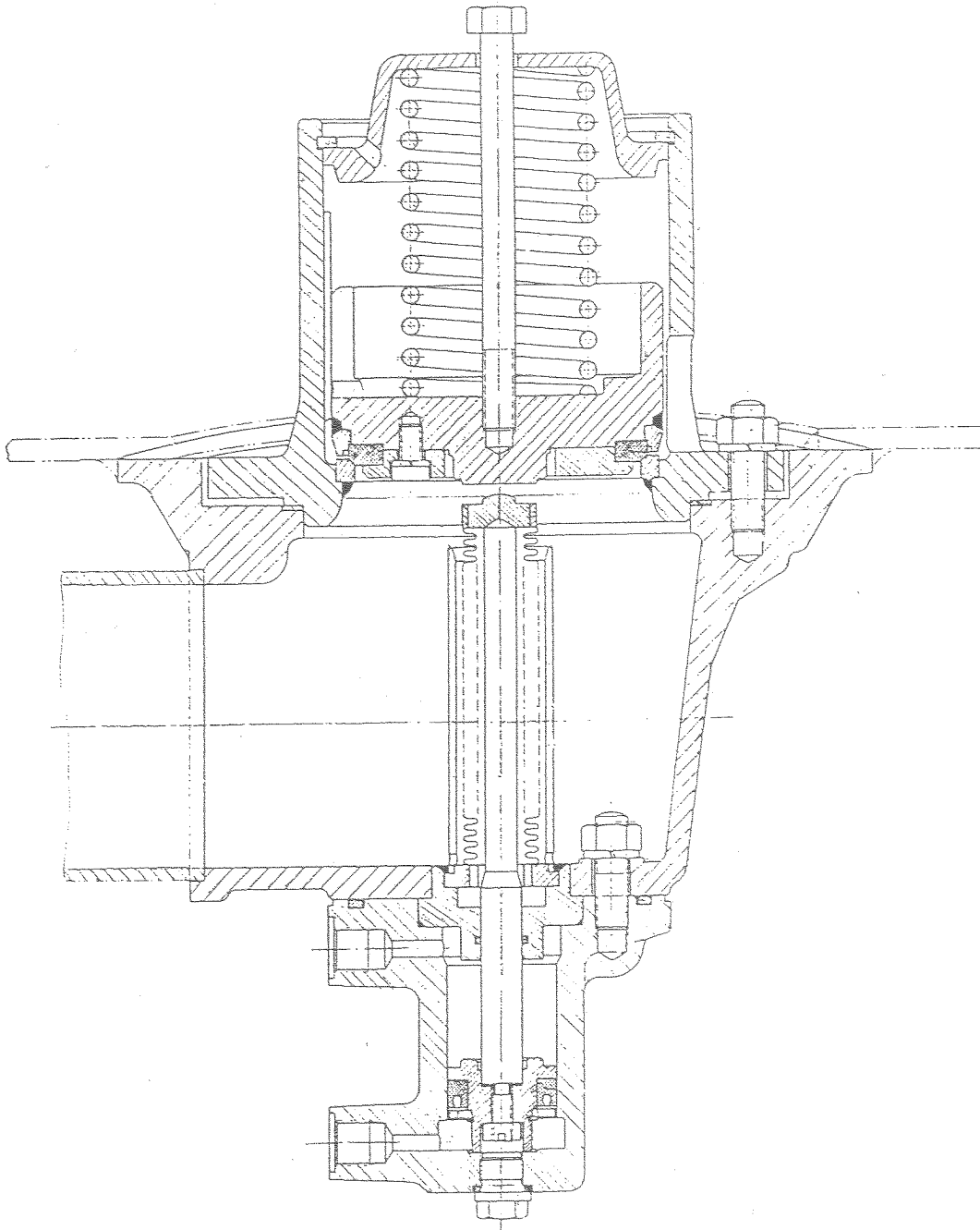
Hersteller: H. Rethfeldt, Hannover-Misburg



Bodenventil, hydraulisch
Typ FUV 11
DN 100; PN 6

Ventillisten-Nr.

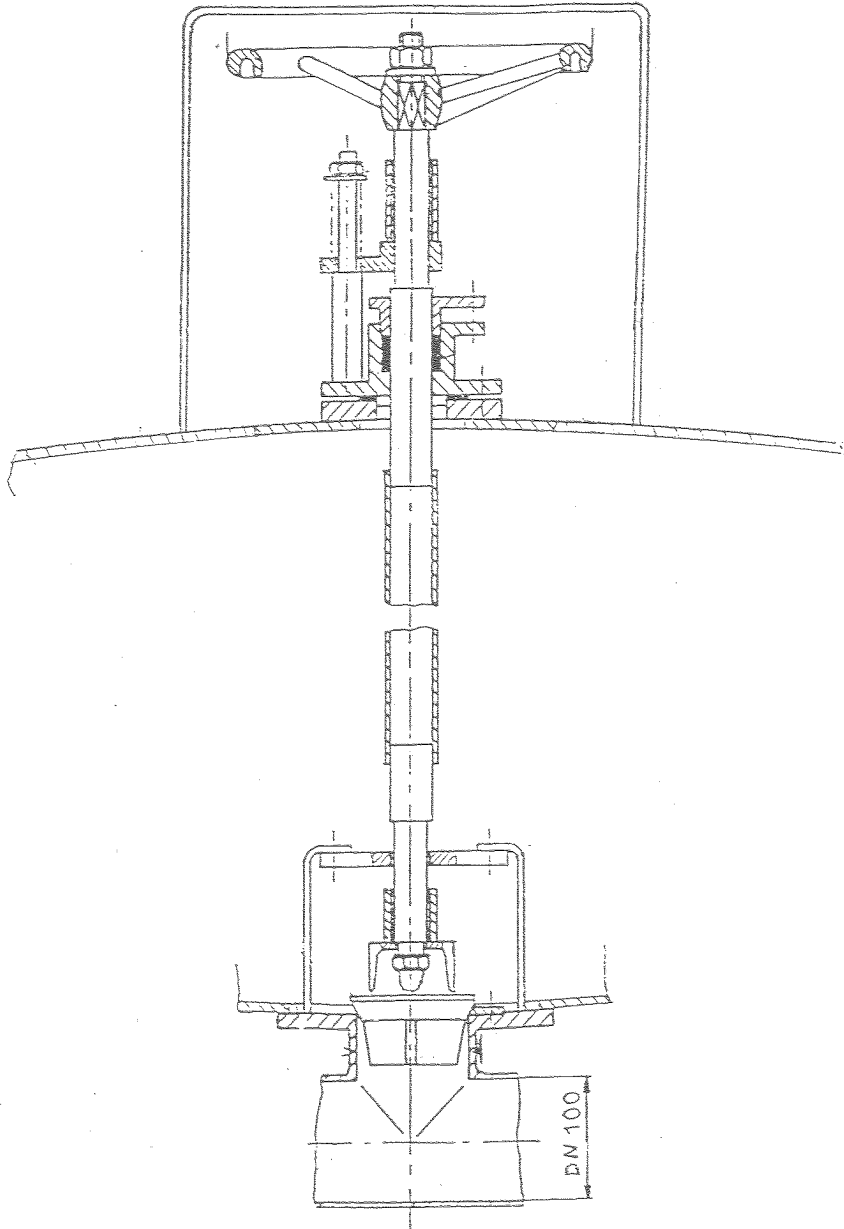
159



Stellungsanzeige des Ventiltellers muß vorhanden sein

Hersteller: Gustav F. Gerdts, Bremen

Schließrichtungsanzeige auf Handrad erforderlich



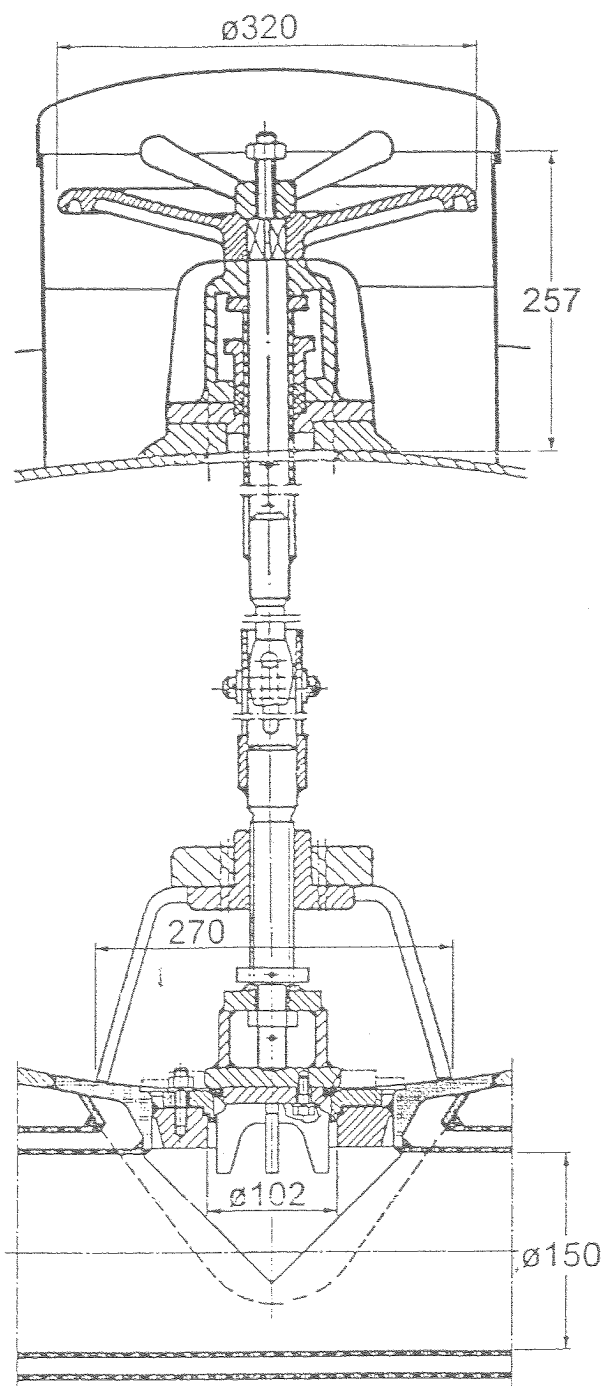


**Einteller-Bodenventil,
beheizbar
DN 100, PN 4**

Ventillisten-Nr.

161

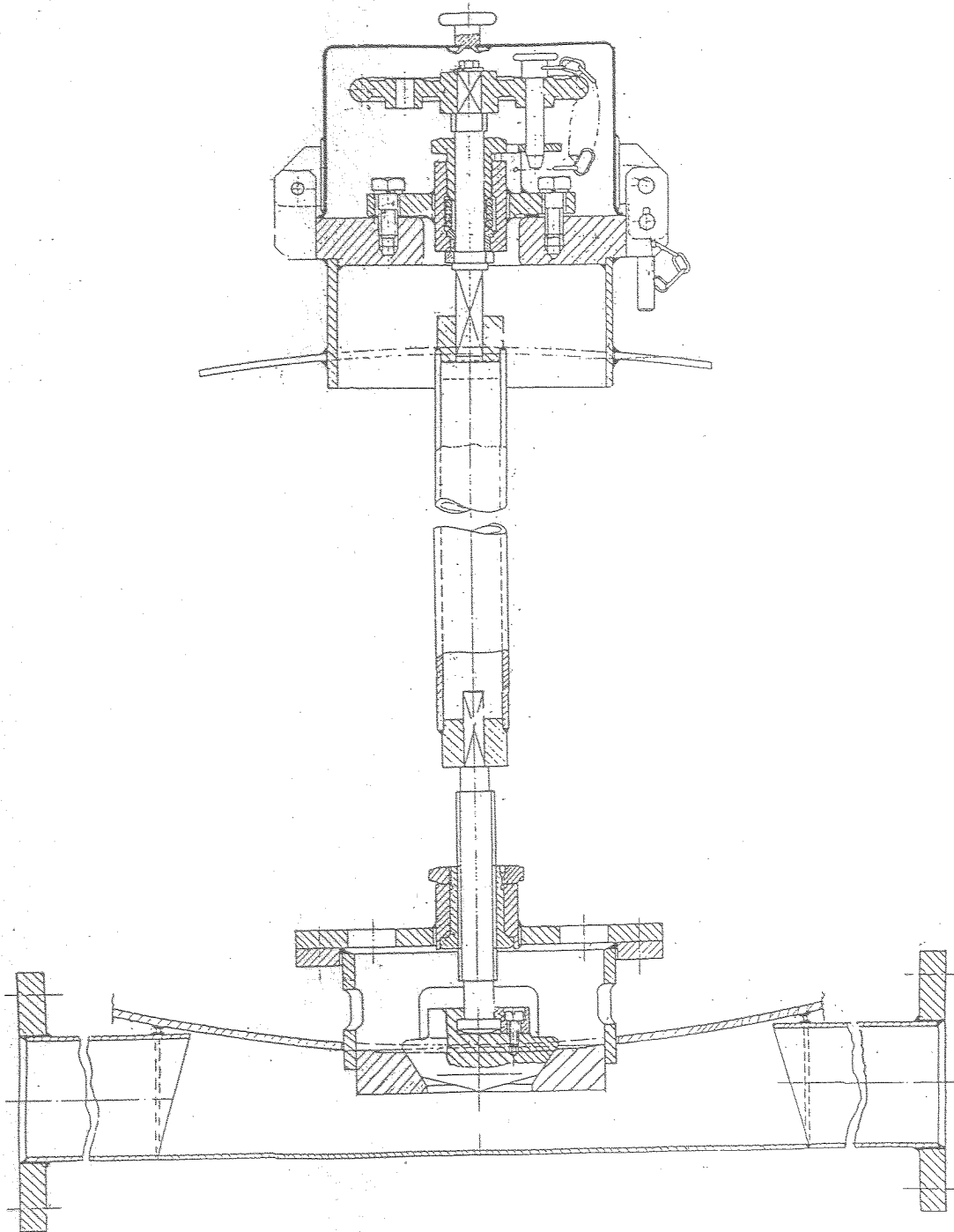
Schließrichtungsanzeige auf Handrad erforderlich



Hersteller: Linke-Hofmann-Busch

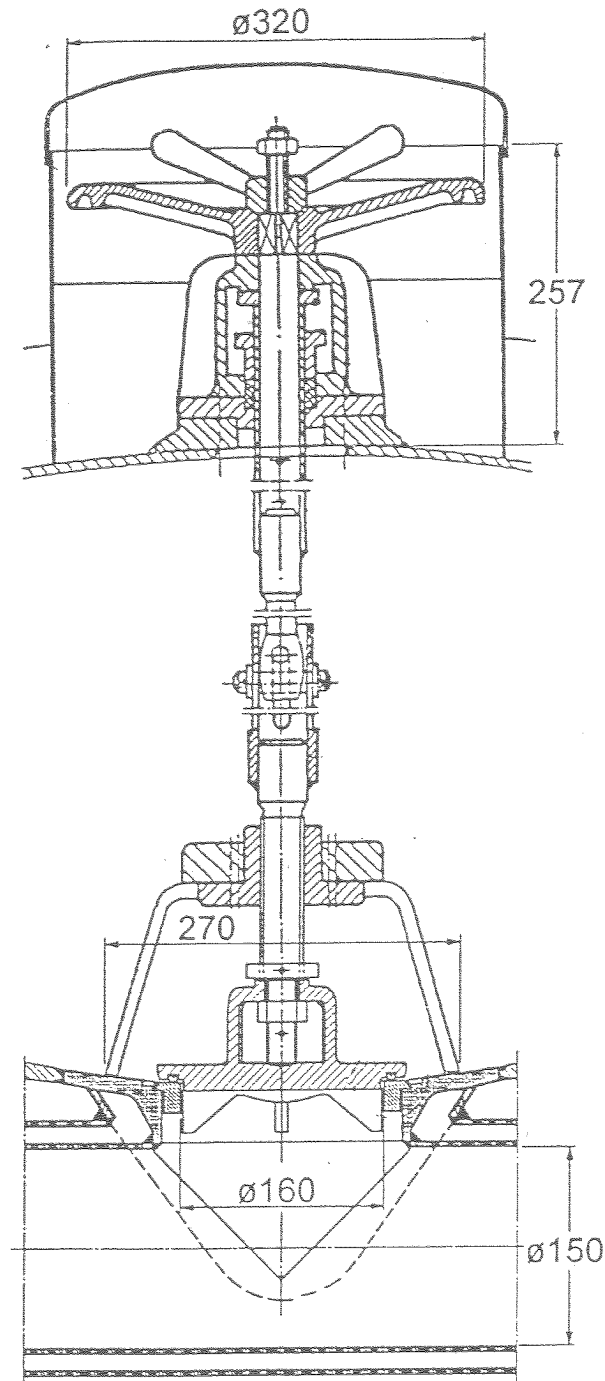
Umbau: Kaminski (nach Zeichnung SKW 874-1)

Schließrichtungsanzeige auf Handrad erforderlich



Hersteller: Joseph Meyer, Rheinfelden

Schließrichtungsanzeige auf Handrad erforderlich



Hersteller: Linke-Hofmann-Busch
Umbau: Kaminski nach Zeichnung SKW 998



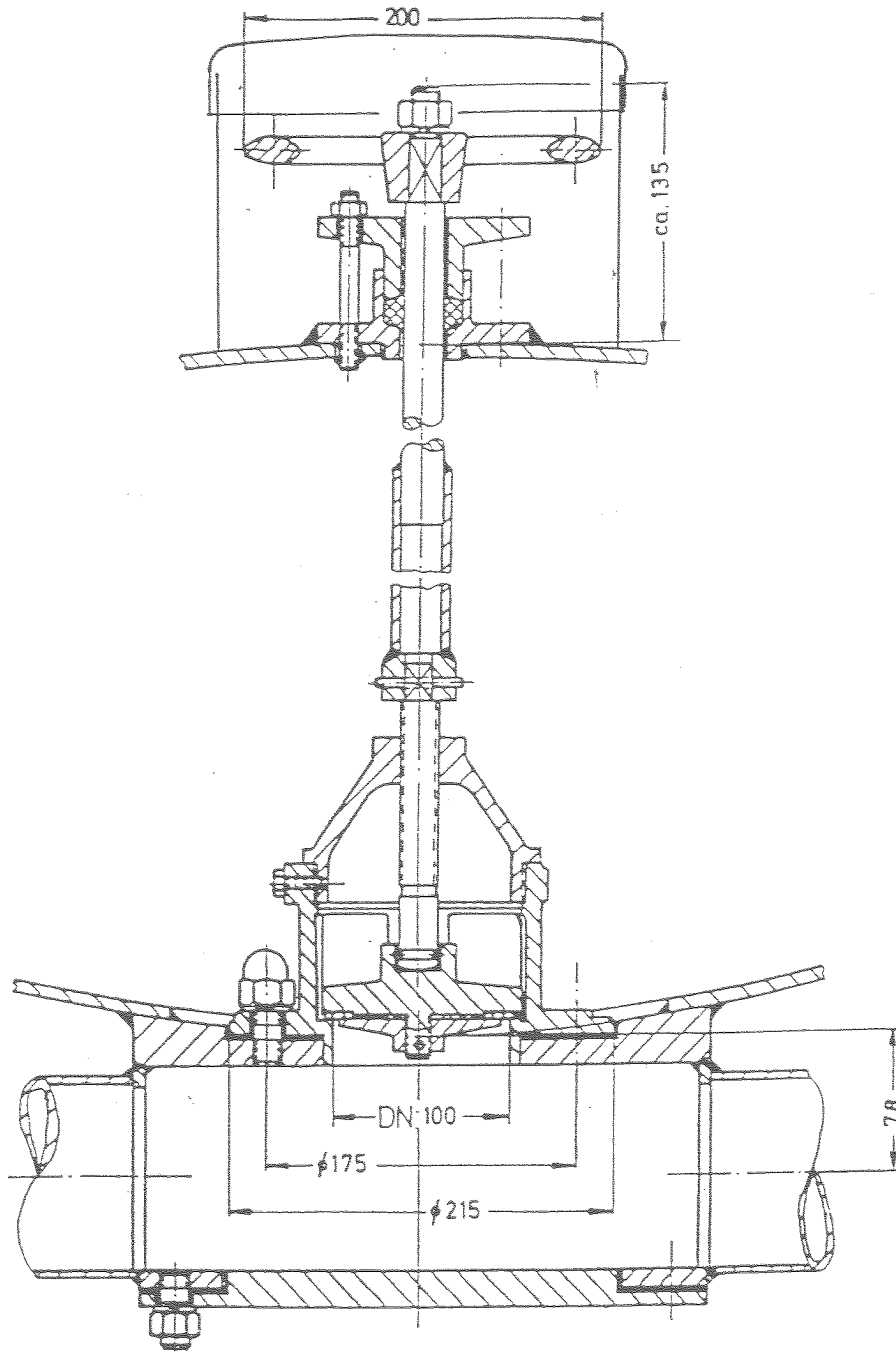
Einteller-Bodenventil

DN 100; PN 4

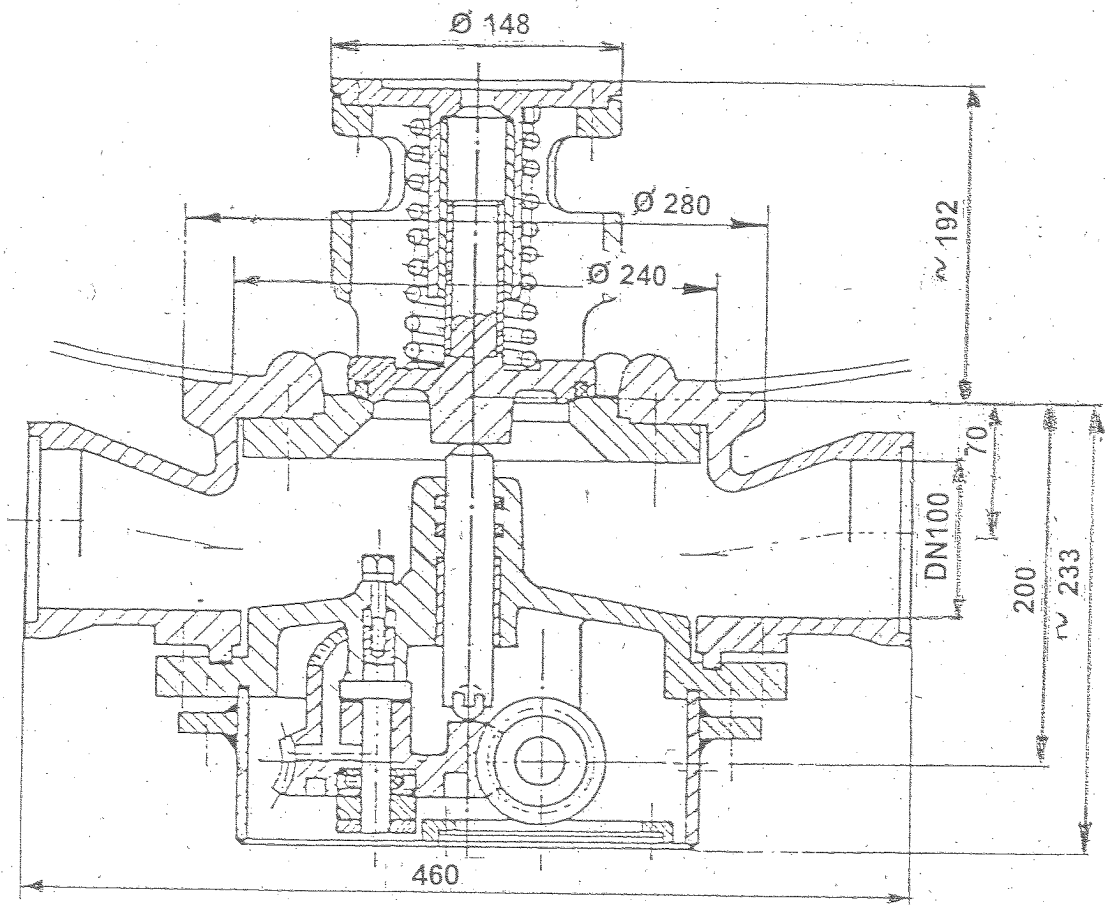
Ventillisten-Nr.

440

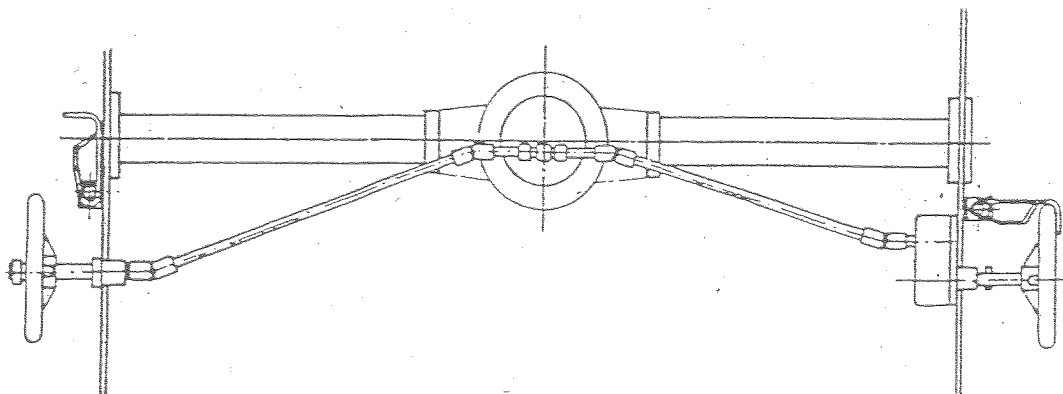
Schließrichtungsanzeige auf Handrad erforderlich



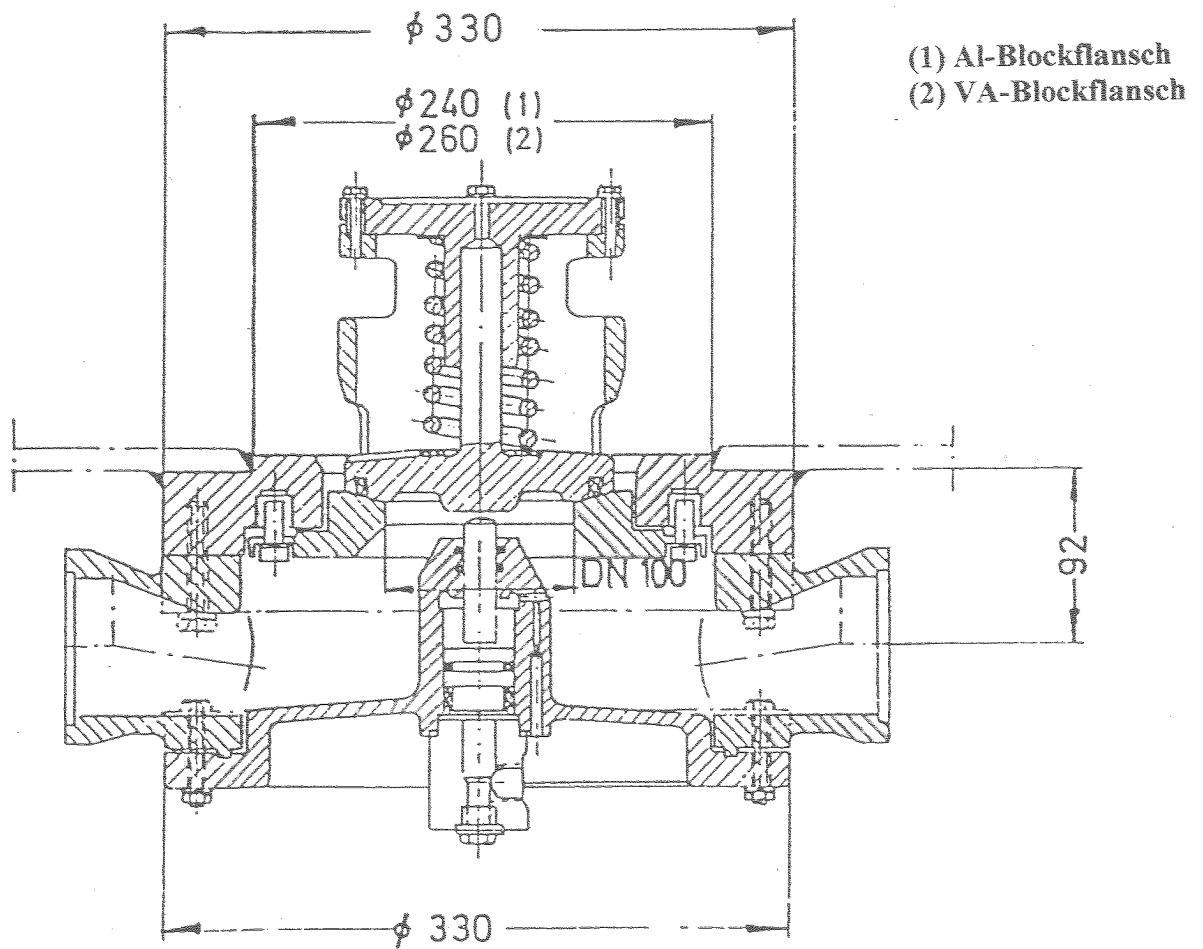
Hersteller: G. Gudat, Hamburg



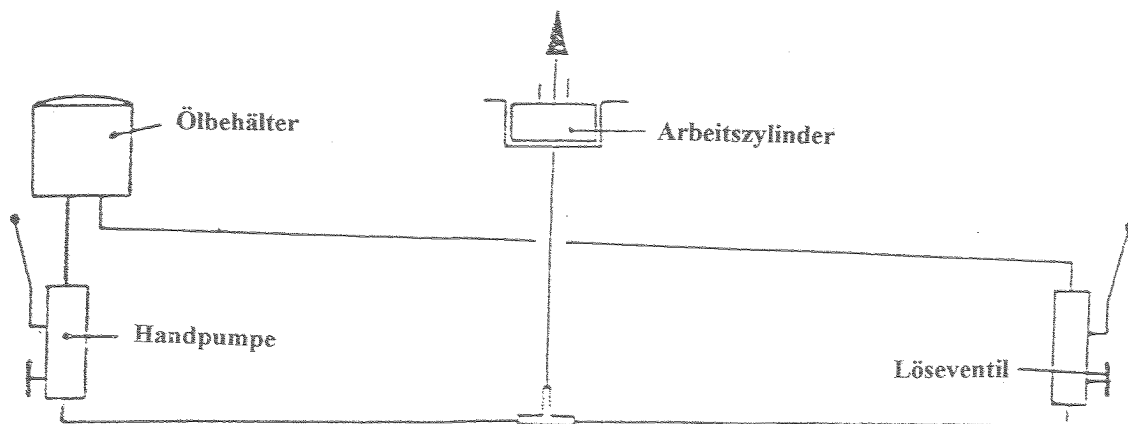
Schließrichtungsanzeige auf Handrad erforderlich



Hersteller: Preussag AG Kunststoffe
und Armaturen, SBF



Arbeitsschema

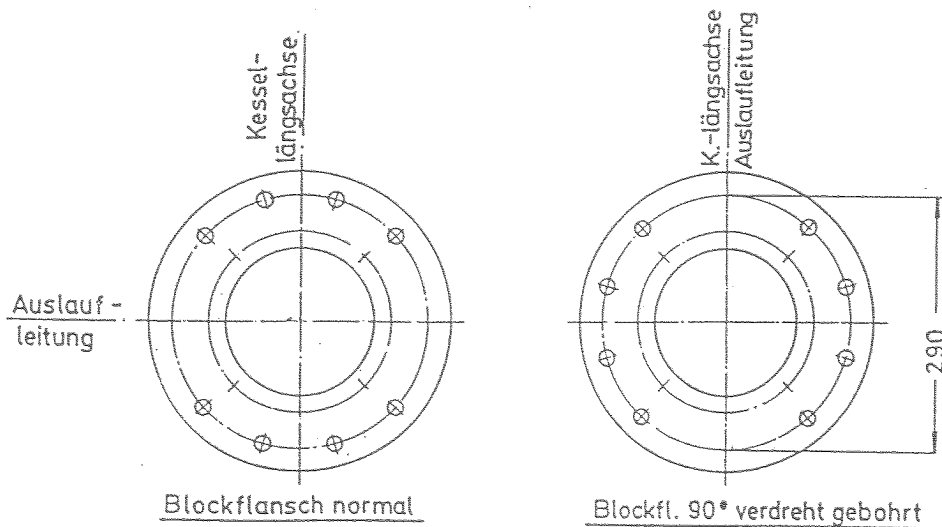
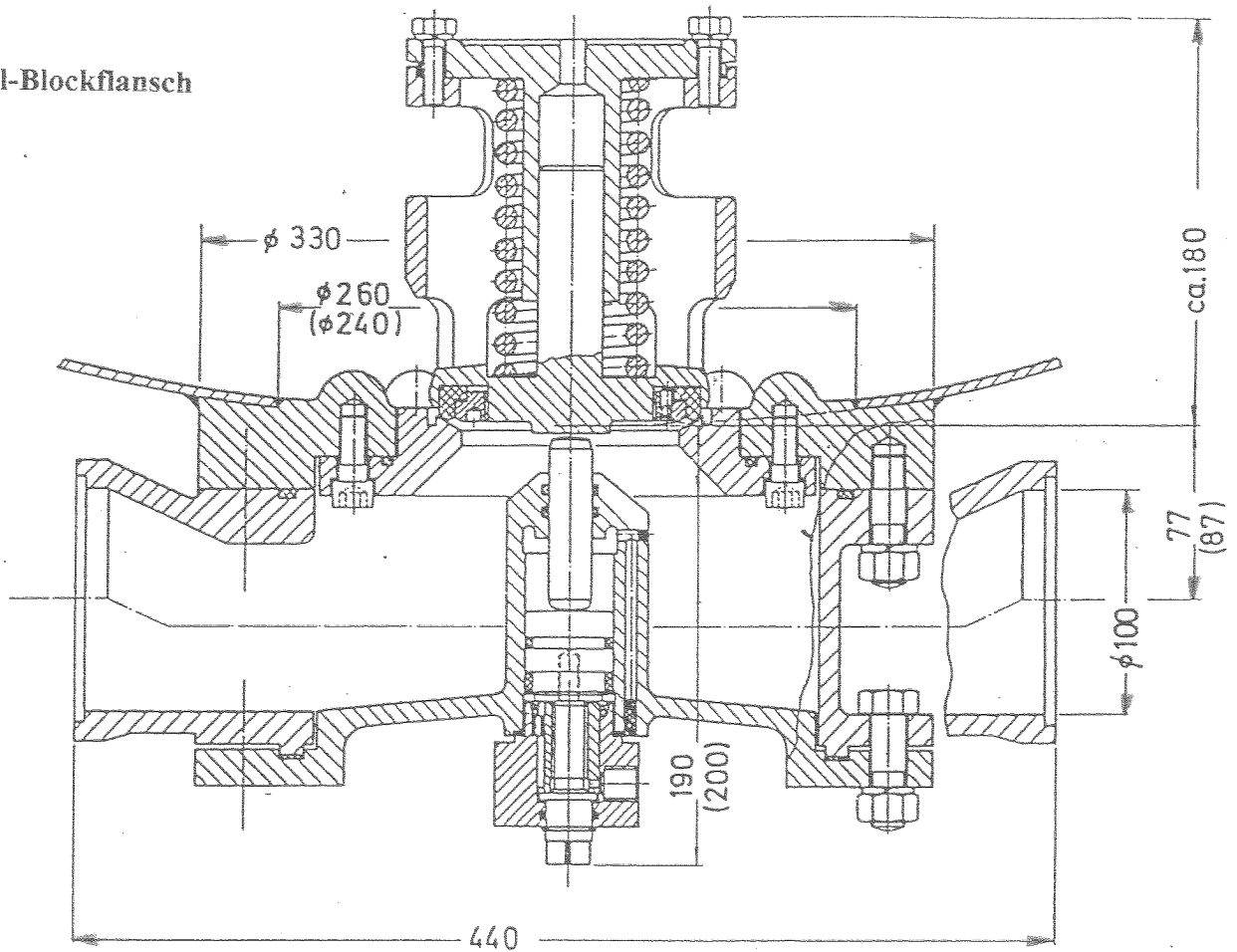


Pumpenbetätigung muß mit Falle gesichert sein.

Stellungsanzeige des Ventiltellers muß vorhanden sein.

Hersteller: Preussag AG Kunststoffe
und Armaturen, SBF

() Al-Blockflansch



Pumpenbetätigung muß mit Falle gesichert sein.

Stellungsanzeige des Ventiltellers muß vorhanden sein

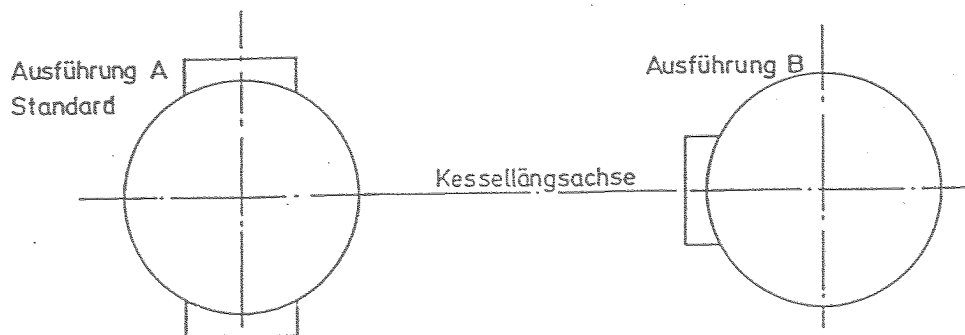
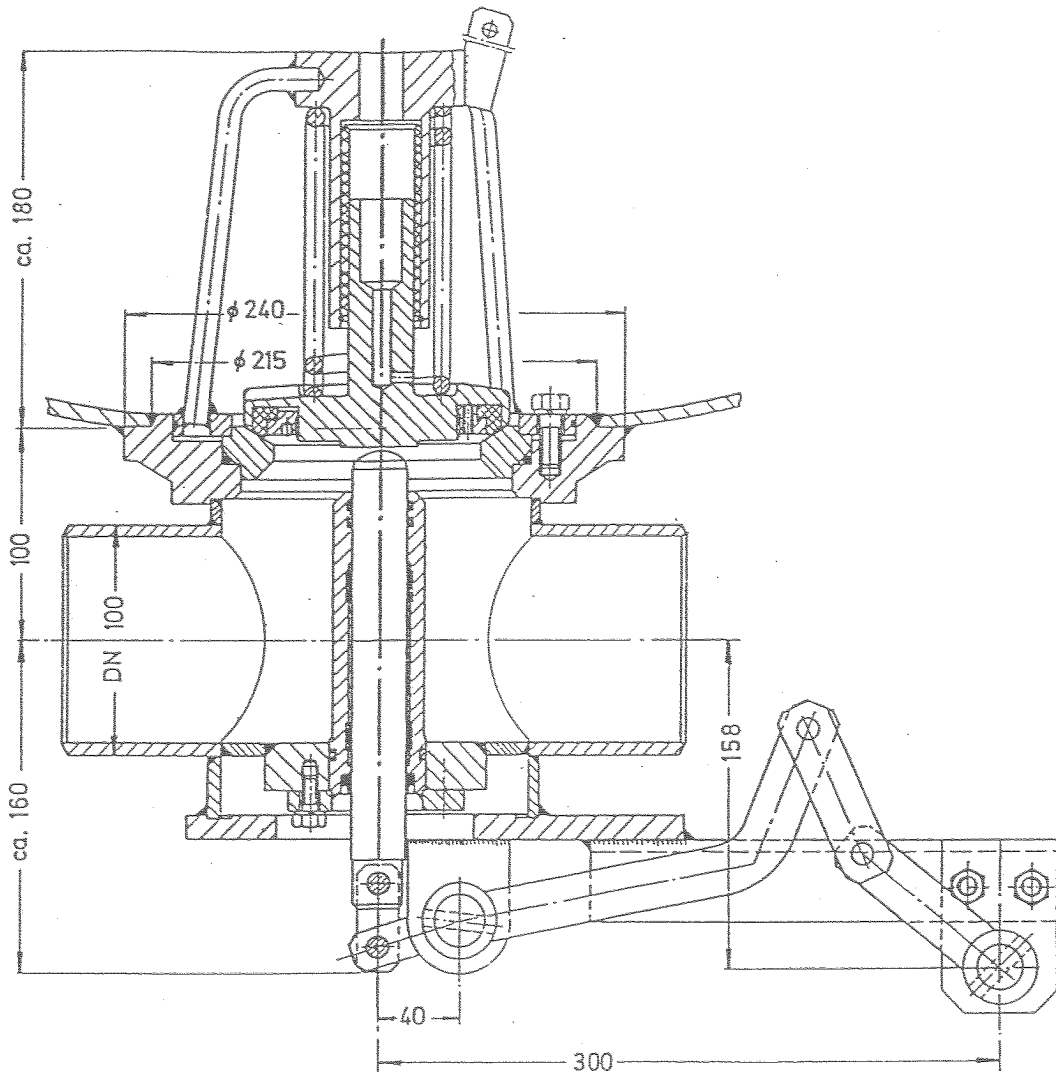
Hersteller: Preussag AG Kunststoffe
und Armaturen, SBF



Bodenventil
Typ VM
DN 100; PN 10

Ventillisten-Nr.

444



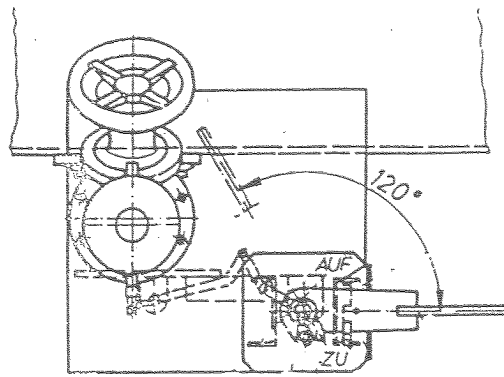
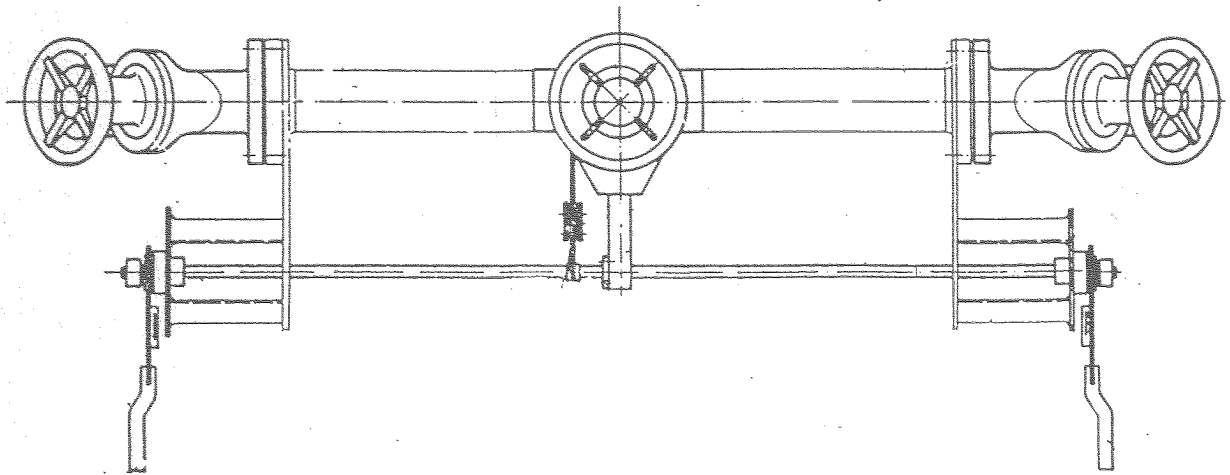
Hersteller. Preussag AG Kunststoffe
und Armaturen, SBF

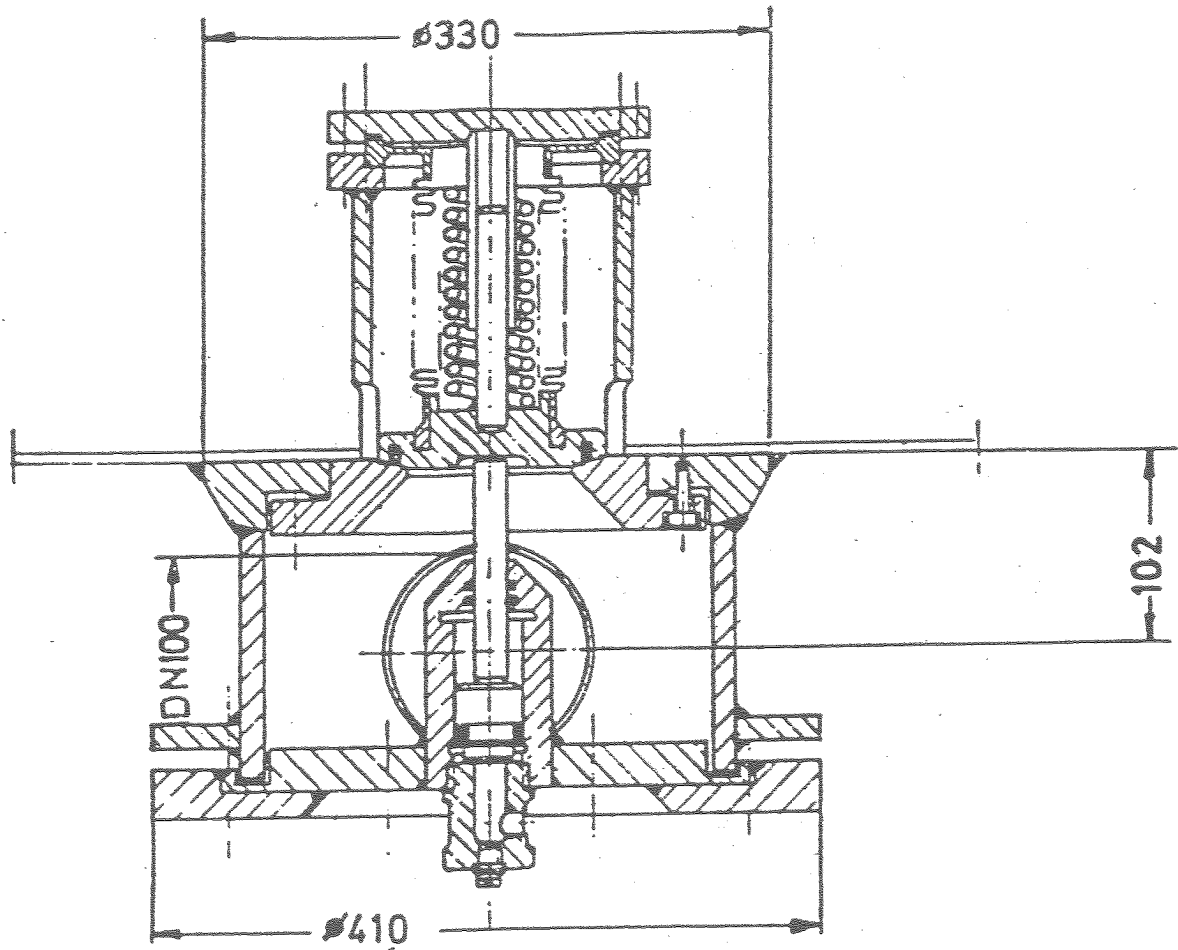


Betätigung
Bodenventil
Typ VM

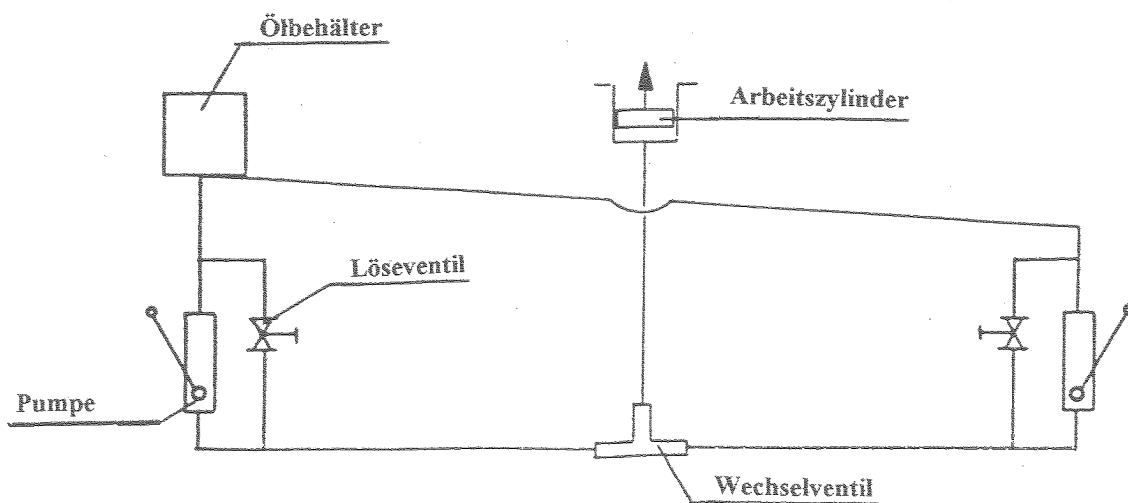
Ventillisten-Nr.

444.1





Arbeitsschema



Stellungsanzeige des Ventiltellers muß vorhanden sein
 Pumpenbetätigung muß mit Falle gesichert sein

Hersteller: VTG Firma Siegmund, Hamburg

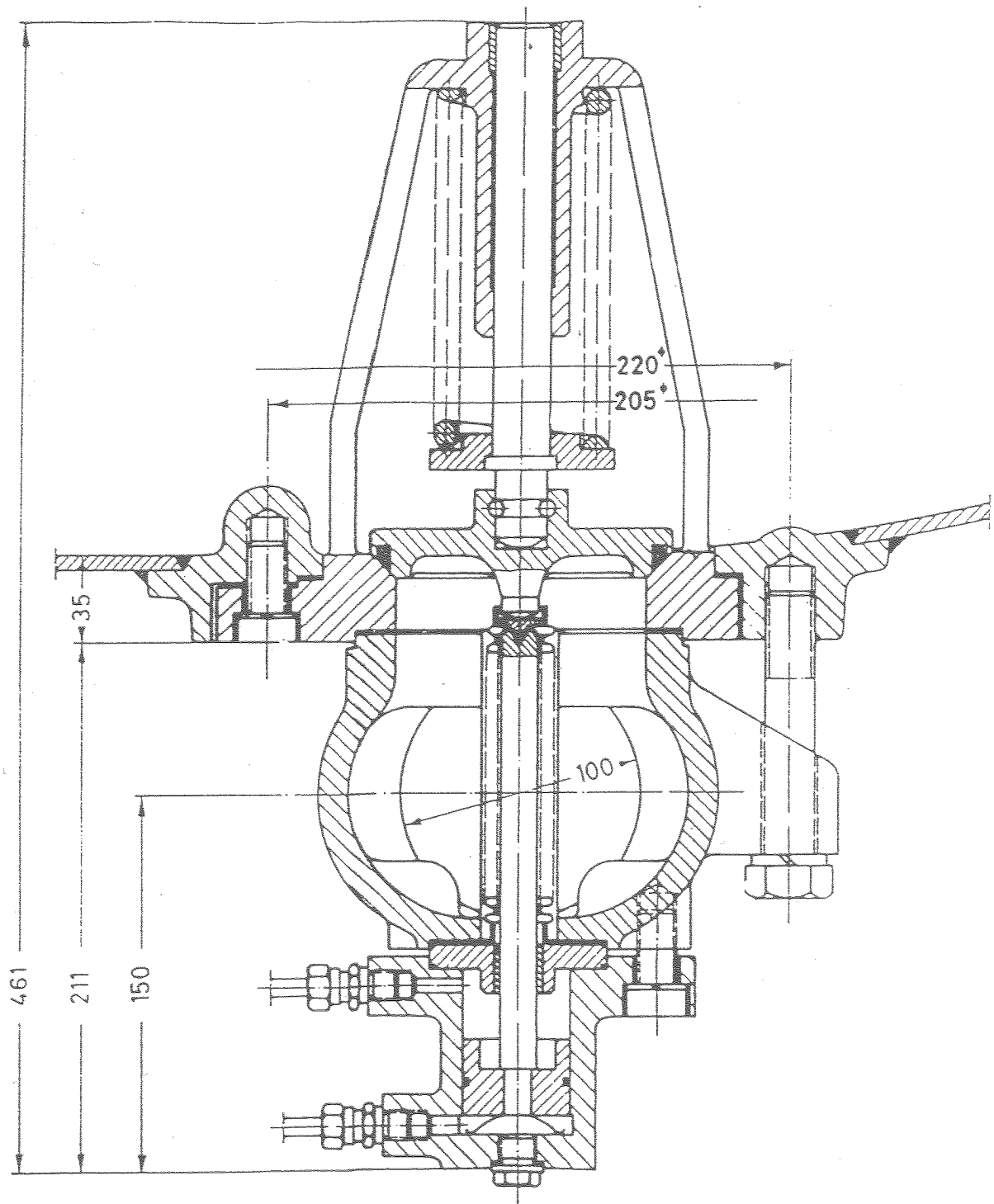


Bodenventil, hydraulisch

Typ P 137/A4
DN 100; PN 10

Ventillisten-Nr.

447



Antrieb erfolgt über eine Hydraulikpumpe,
wahlweise P121/100, P122, P130, 132, P 160, P 180

Stellungsanzeige des Ventiltellers muß vorhanden sein

Pumpenbetätigung muß mit Falle gesichert sein

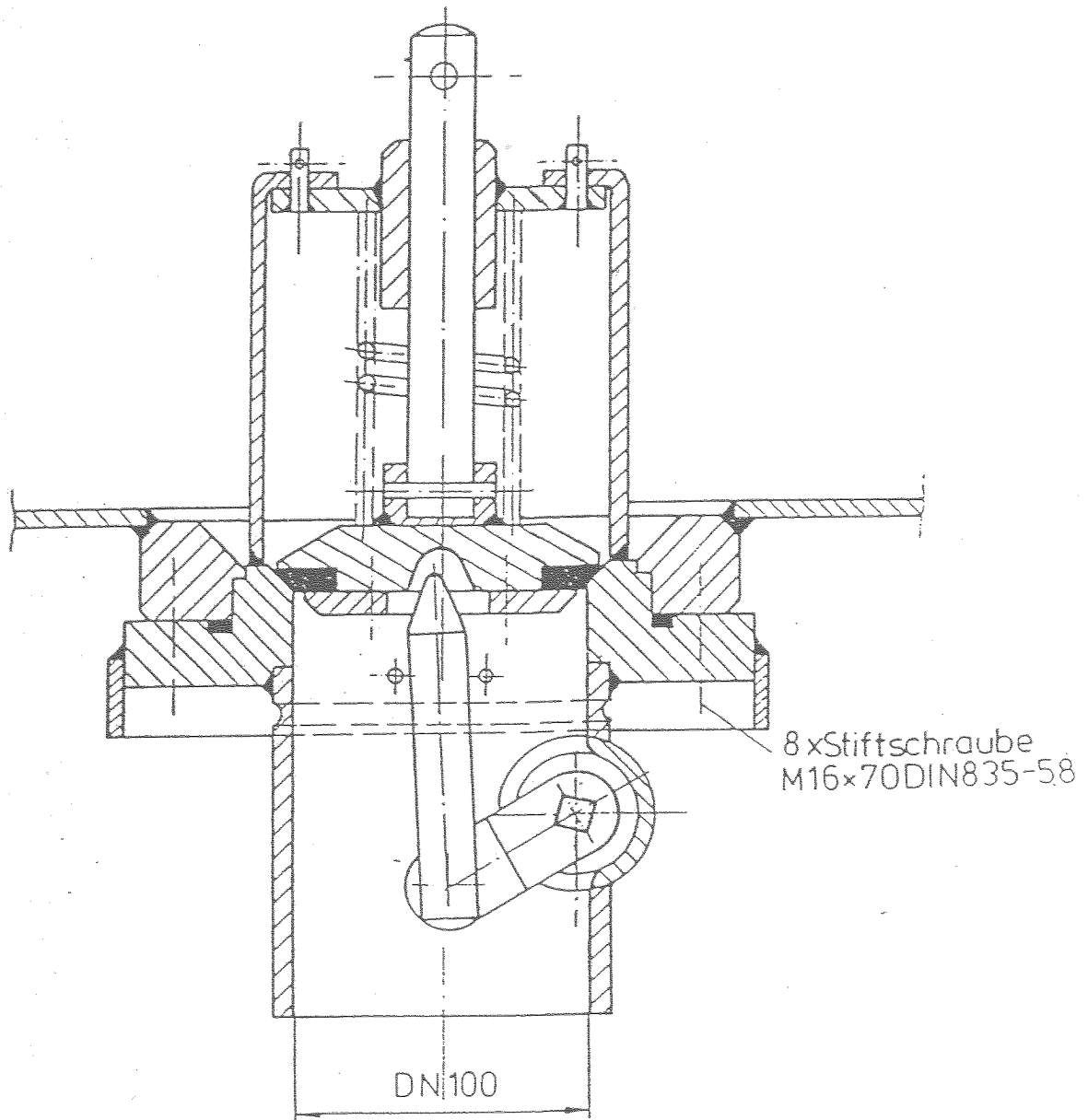
Hersteller: EVA



Bodenventil
Typ 153 (0.0.12.612)
DN 100; PN 16

Ventillisten-Nr.

448



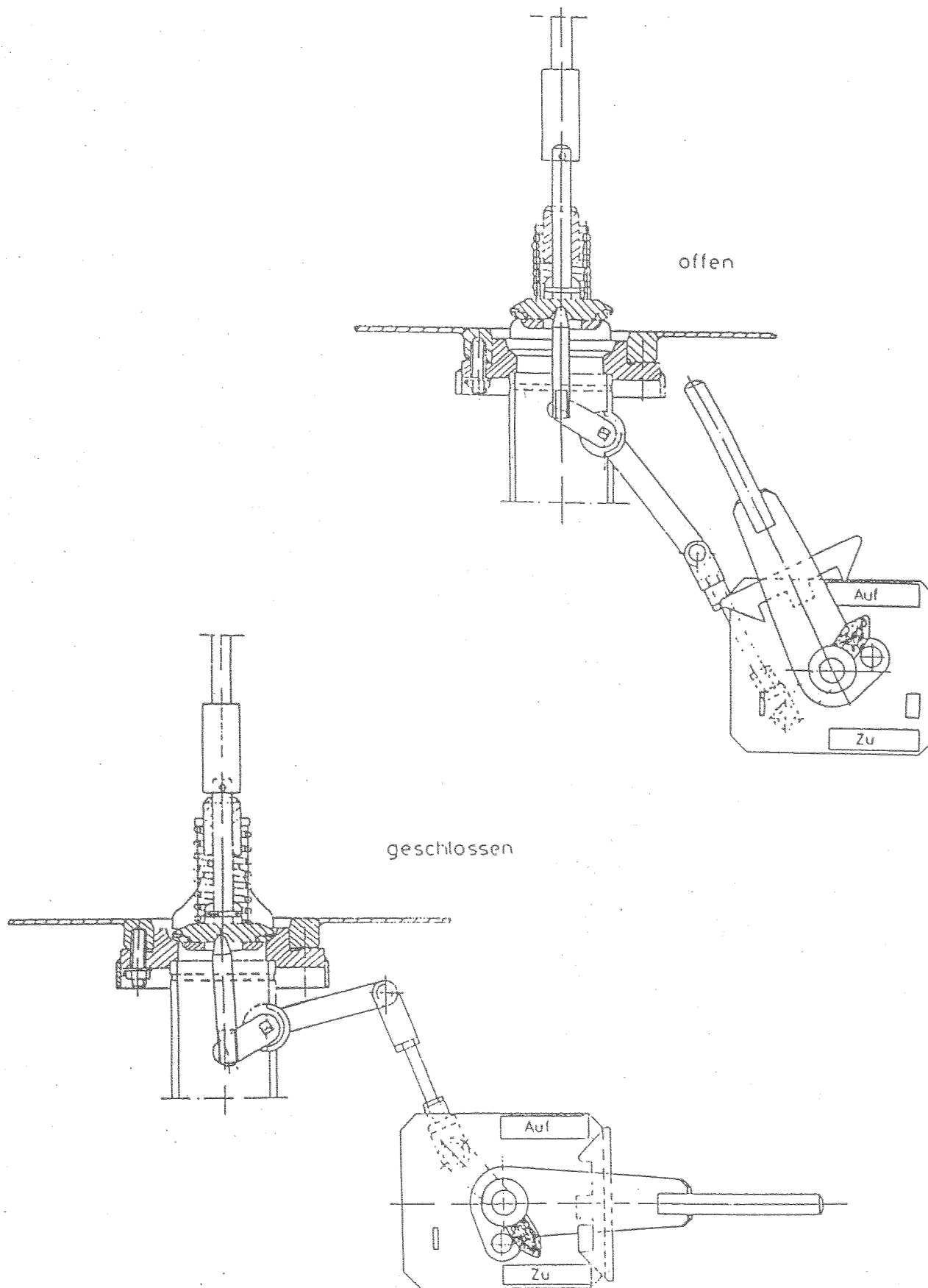
Hersteller: EVA-CFME



Betätigung
Bodenventil
Typ 153 (0.0.12.612)

Ventillisten-Nr.

448.1

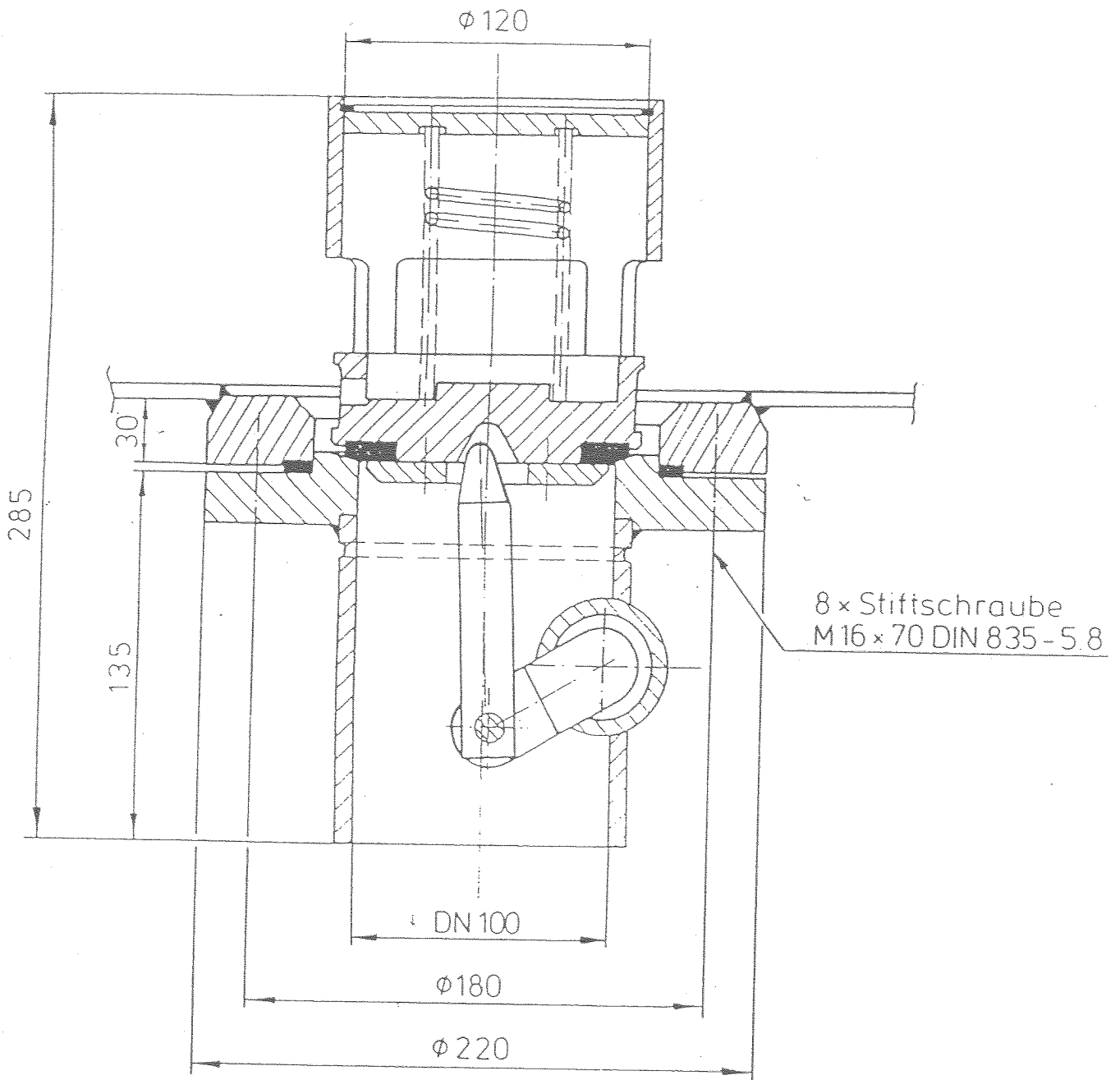




Bodenventil
Typ 1.0.12.80
DN 100; PN 16

Ventillisten-Nr.

449



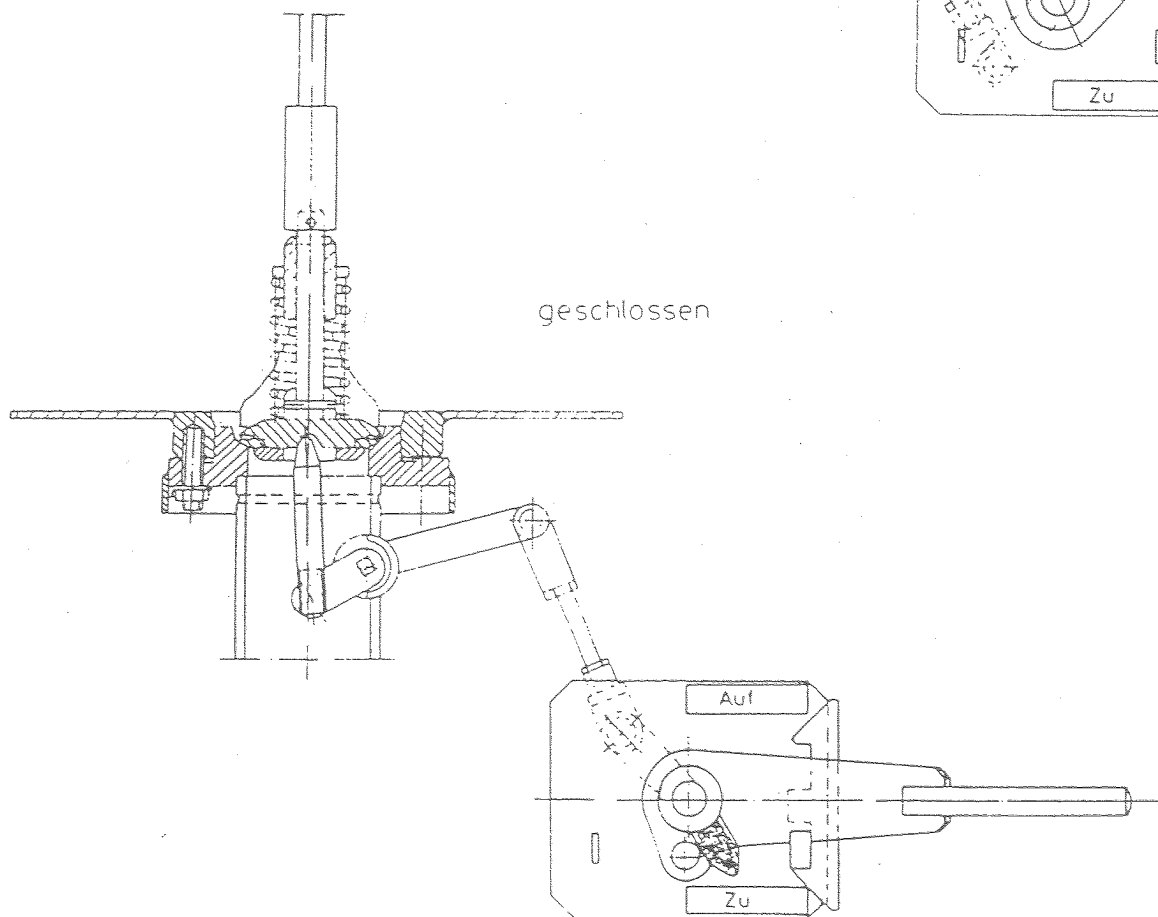
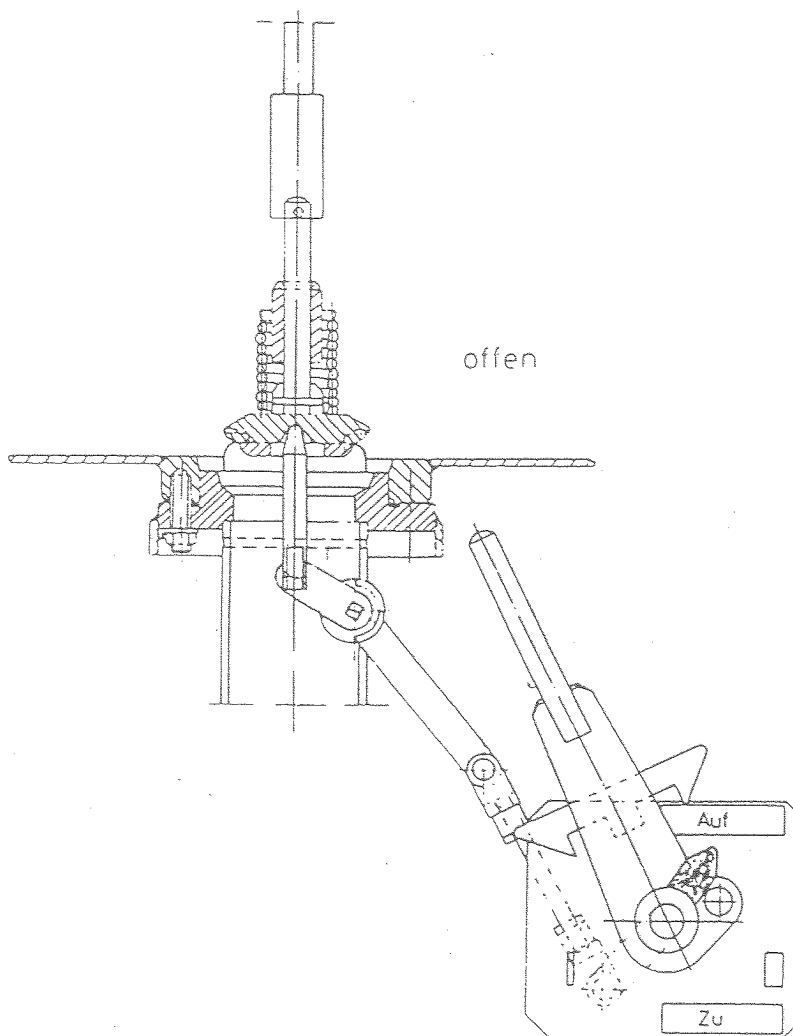
Hersteller: CFMF/Frankreich



Betätigung
Bodenventil
Typ 1.0.12.80

Ventillisten-Nr.

449.1

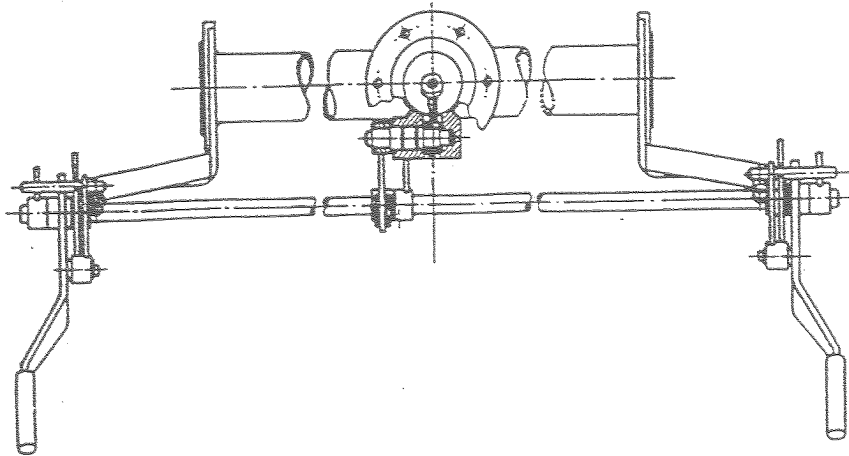
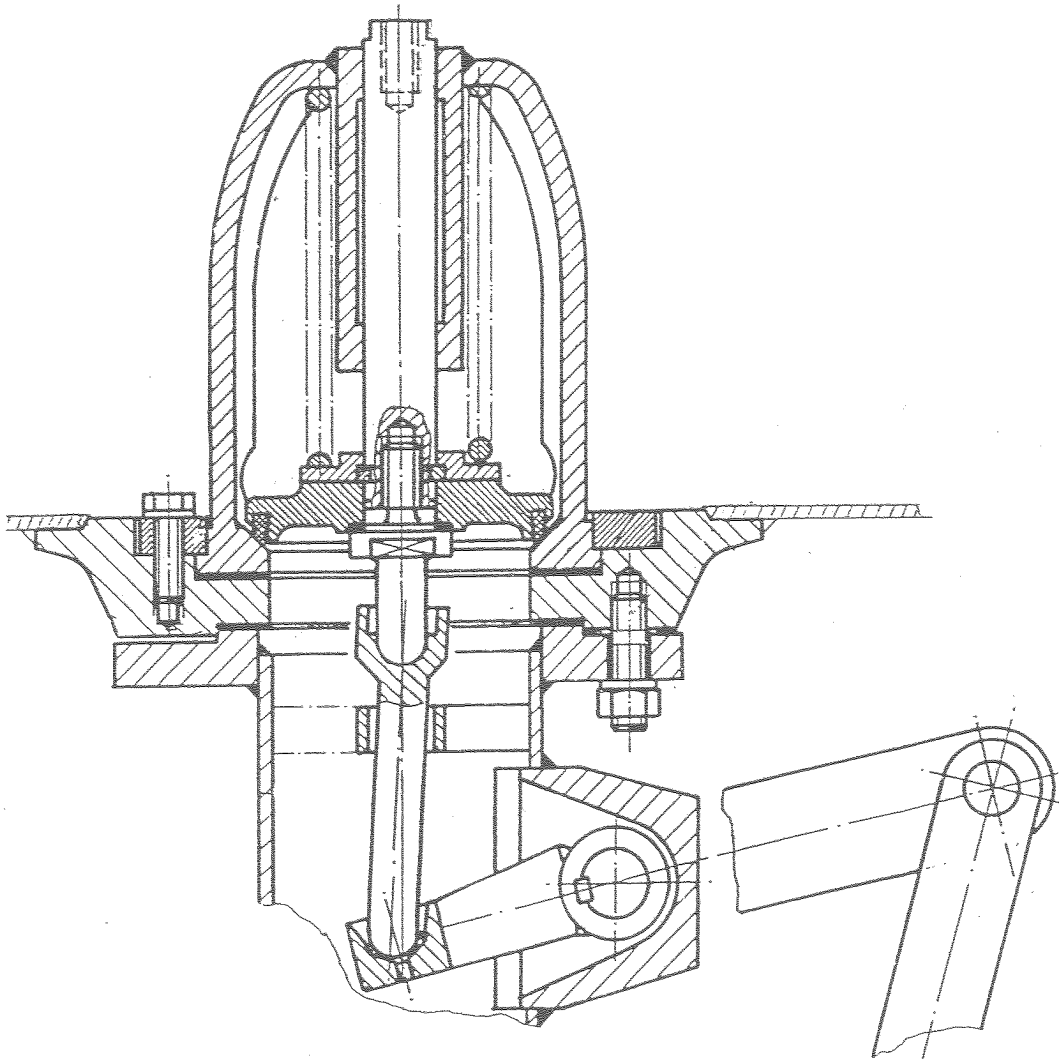




Bodenventil
Typ BV 32-30
DN 100; PN 4

Ventillisten-Nr.

450



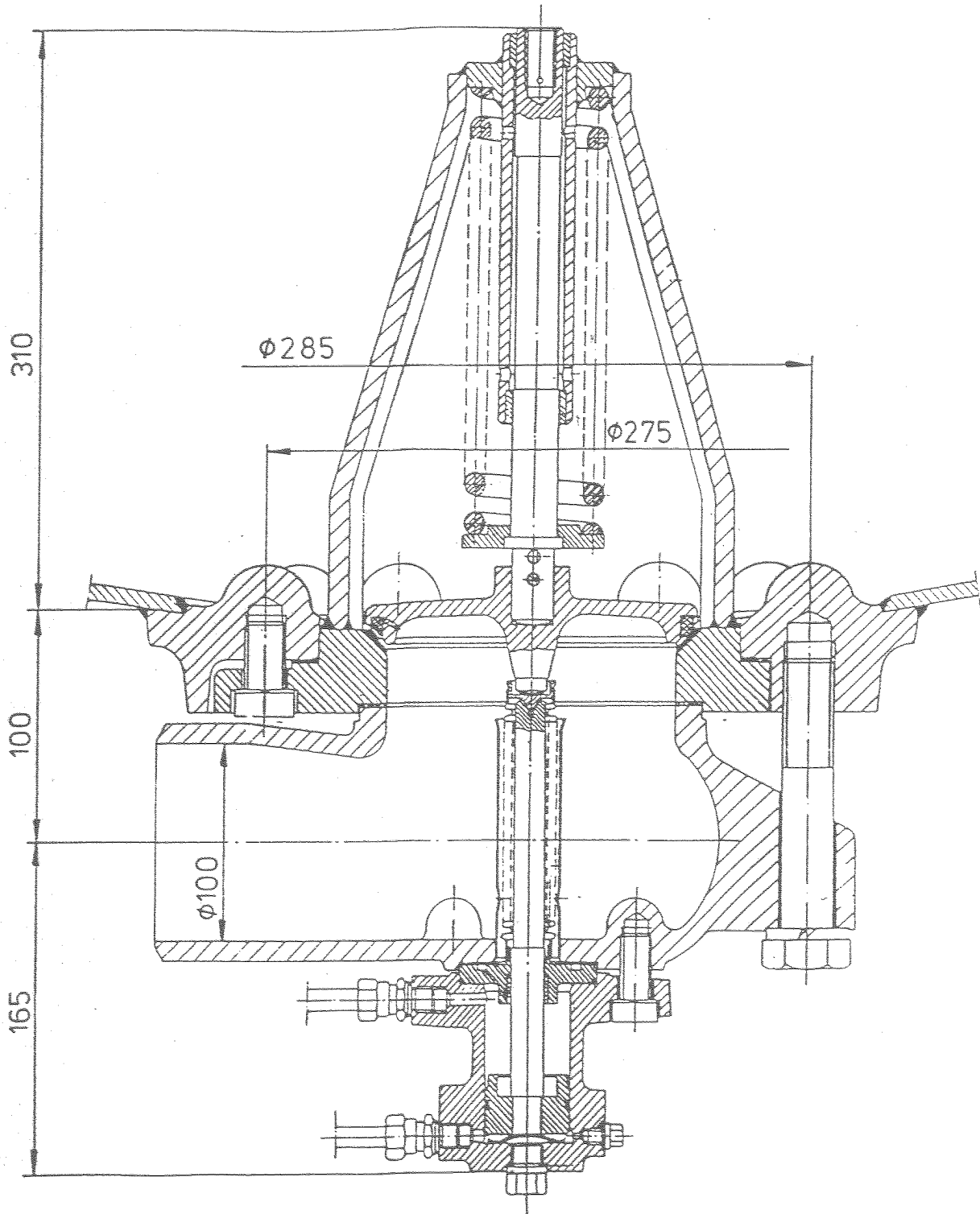
Hersteller: IBEG



Bodenventil, hydraulisch
Typ P 138
DN 150; PN 16

Ventillisten-Nr.

451



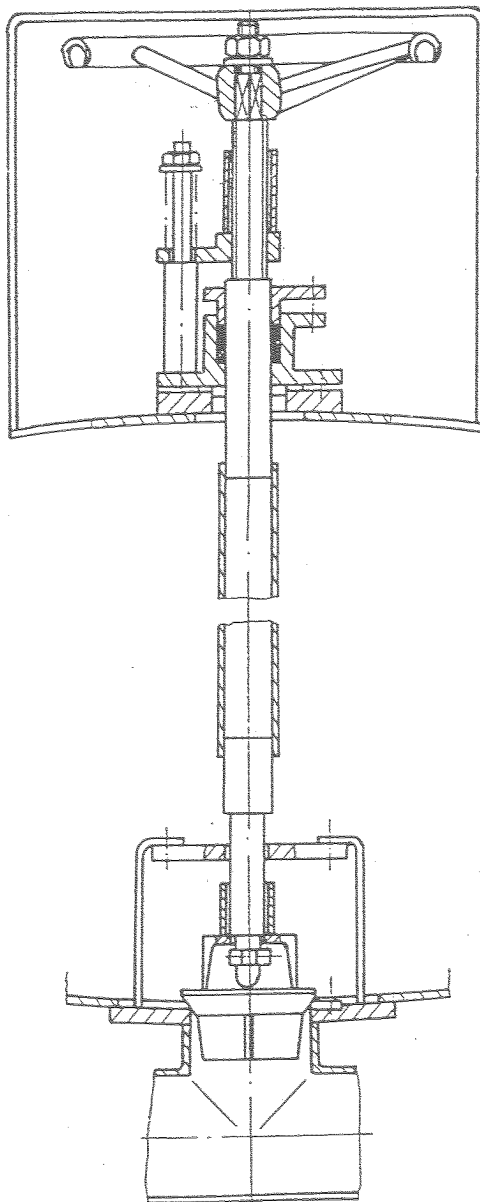
Antrieb erfolgt über eine Hydraulikpumpe P121/150

Stellungsanzeige des Ventiltellers muß vorhanden sein

Pumpenbetätigung muß mit Falle gesichert sein

Hersteller: EVA

Schließrichtungsanzeige auf Handrad erforderlich



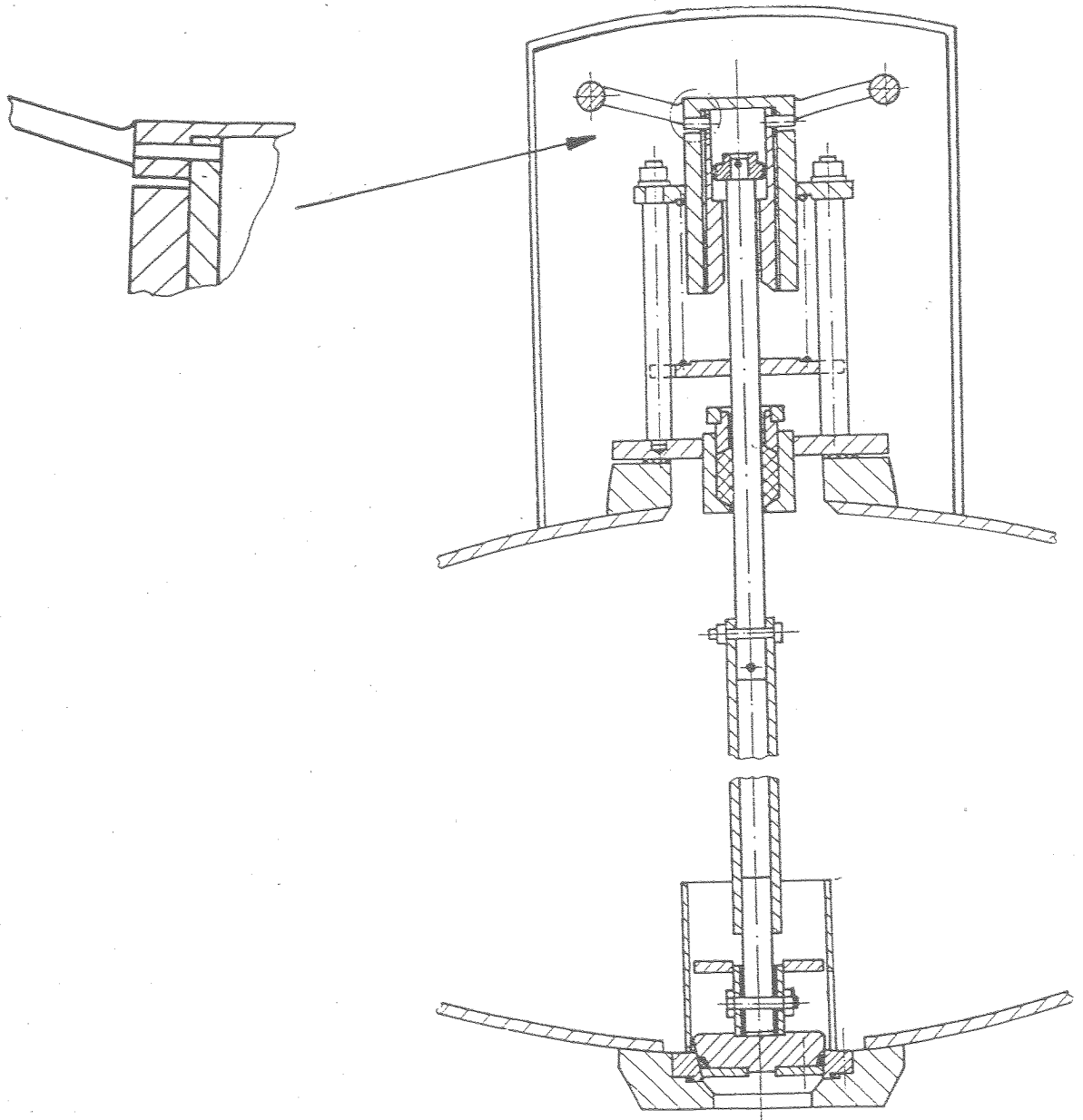


Bodenventil
Typ 8325.32.003
DN 100; PN 4

Ventillisten-Nr.

453

Schließrichtungsanzeige auf Handrad erforderlich



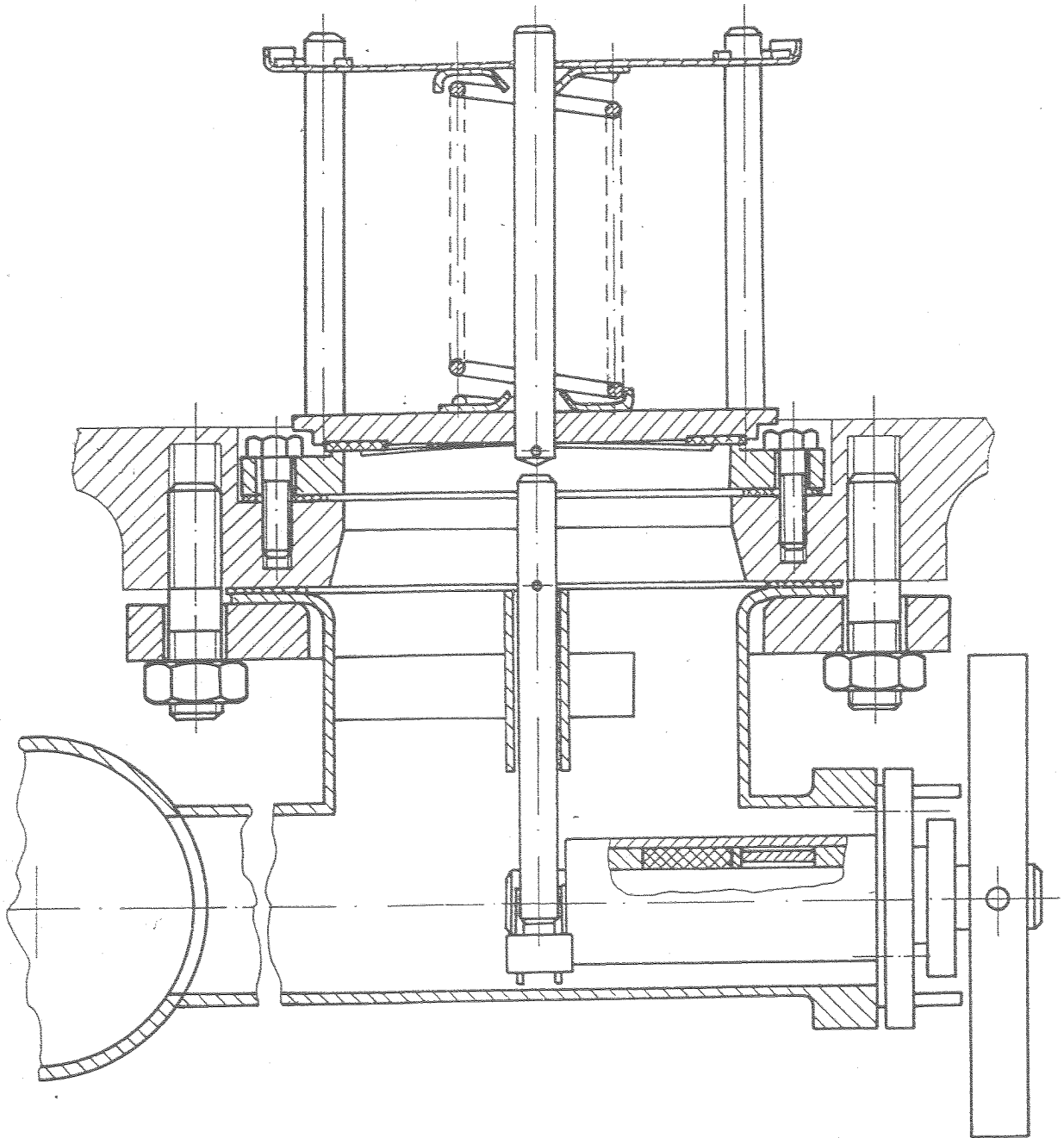
Hersteller: Fauvet-Girel/Frankreich



Bodenventil
Typ 8266.32.410
DN 120

Ventillisten-Nr.

454



Prüfüberdruck: 2,6 bar

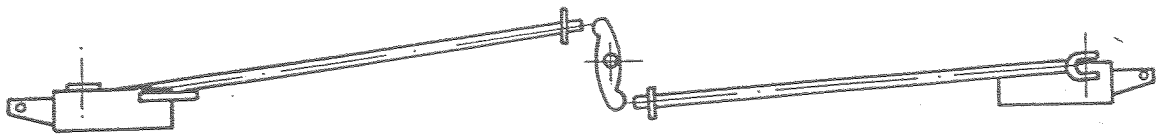
Hersteller: Raw Leipzig



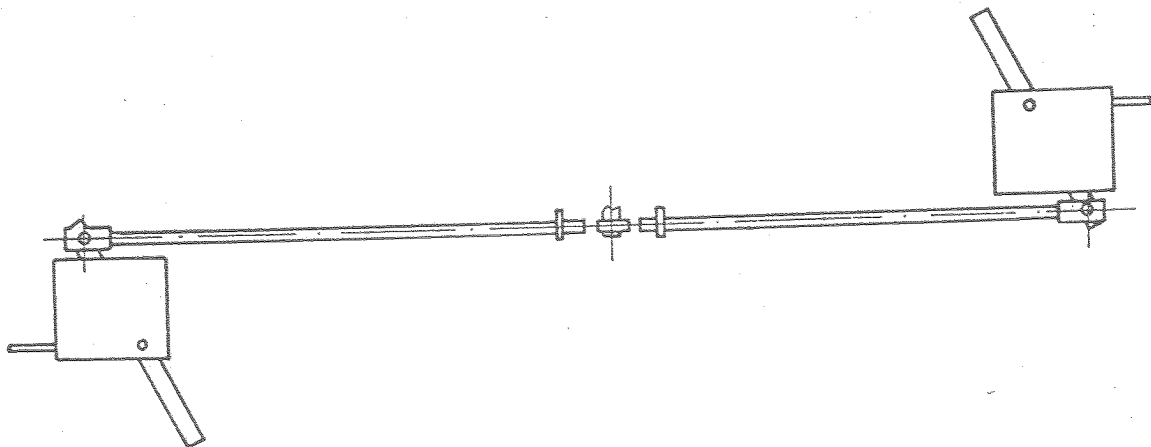
Betätigung
Bodenventil
Typ 8266.32.410

Ventillisten-Nr.

454.1



ZU AUF



AUF ZU



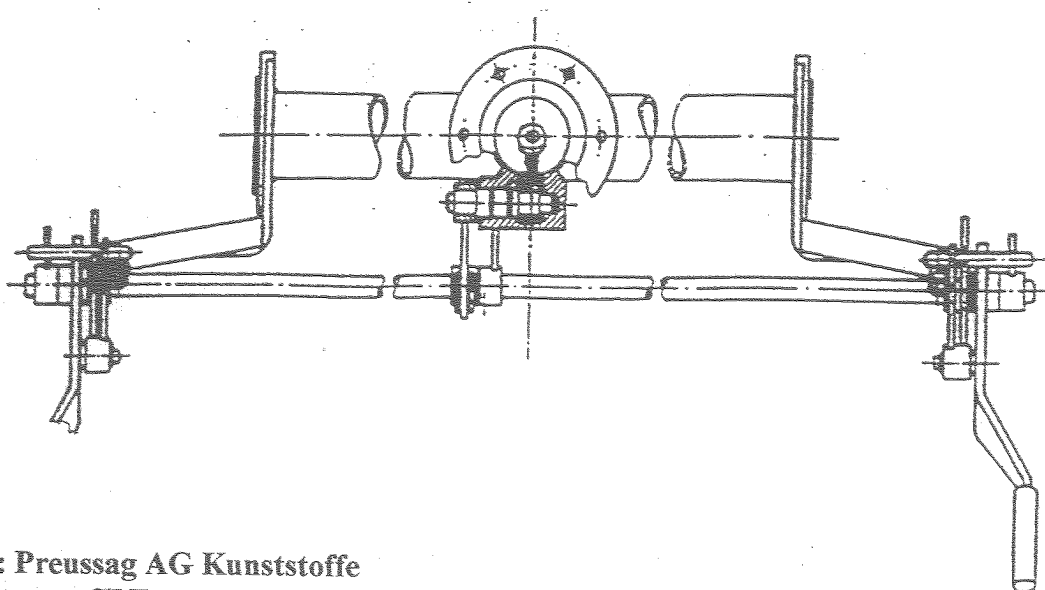
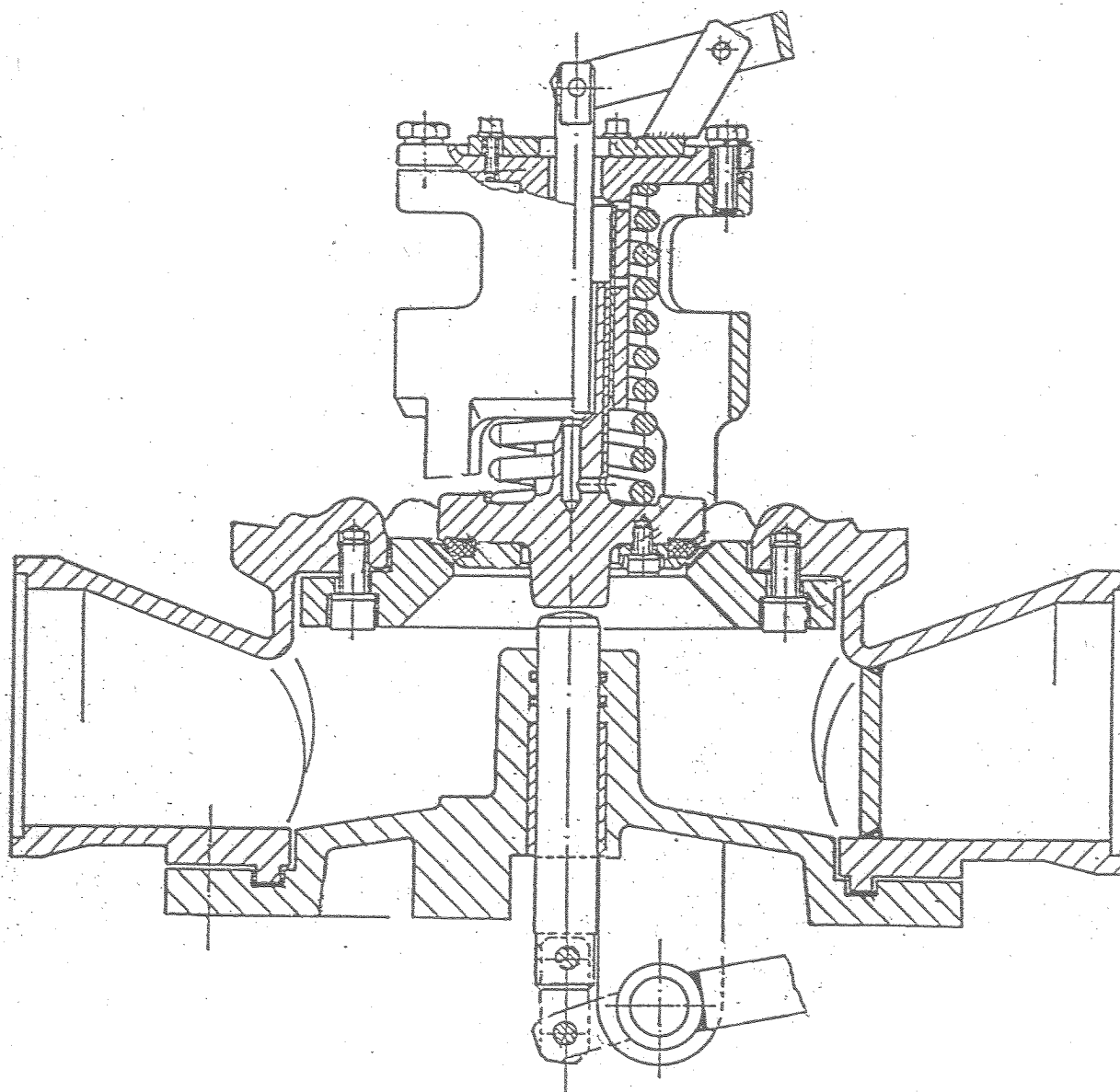
Bodenventil

Typ 50.30.801

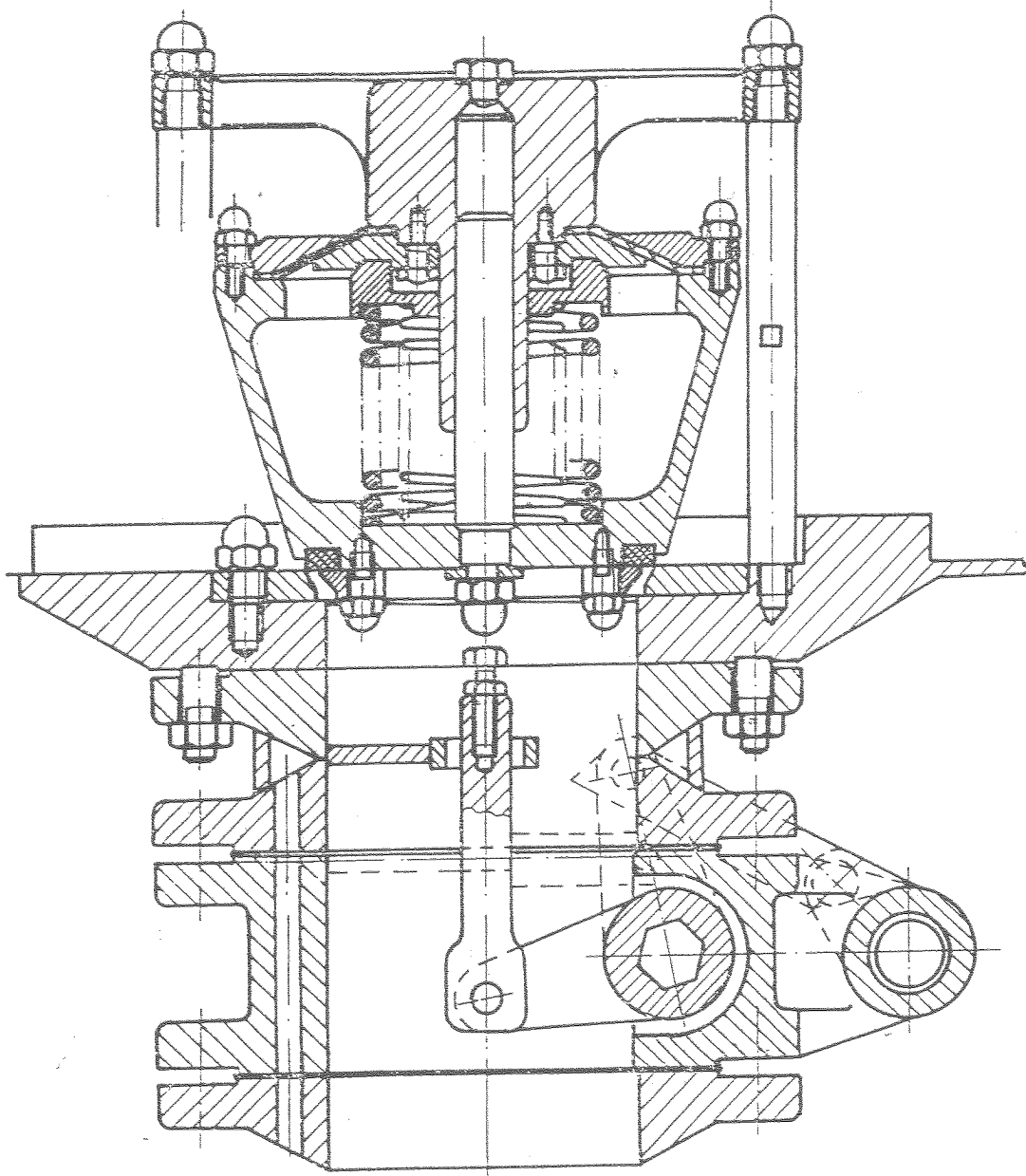
DN 100; PN 4

Ventillisten-Nr.

455



Hersteller: Preussag AG Kunststoffe
und Armaturen, SBF



Dargestellt ohne gekuppelte Belüftungseinrichtung!

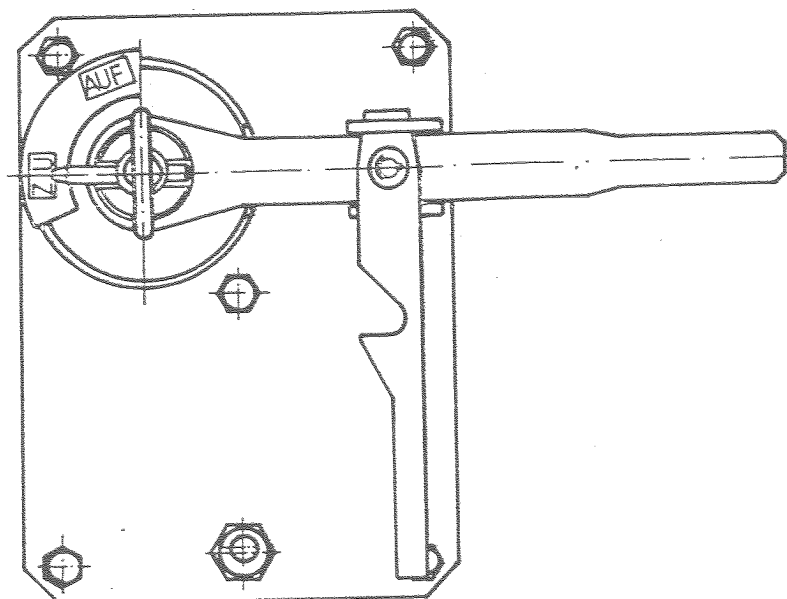
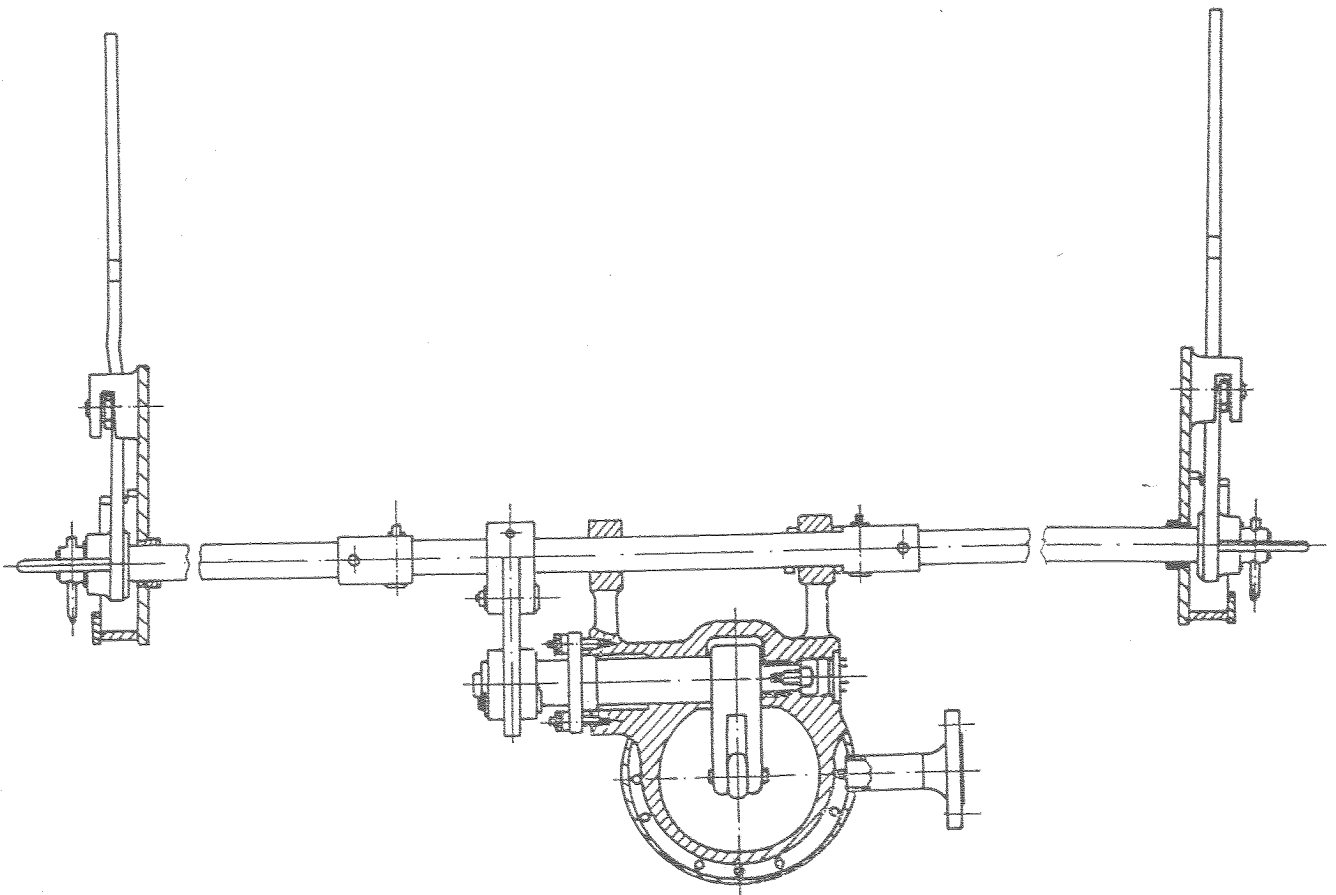
Hersteller: Gustav F. Gerdts, Bremen



Betätigung
Bodenventil
Typ TV 20

Ventillisten-Nr.

456.1

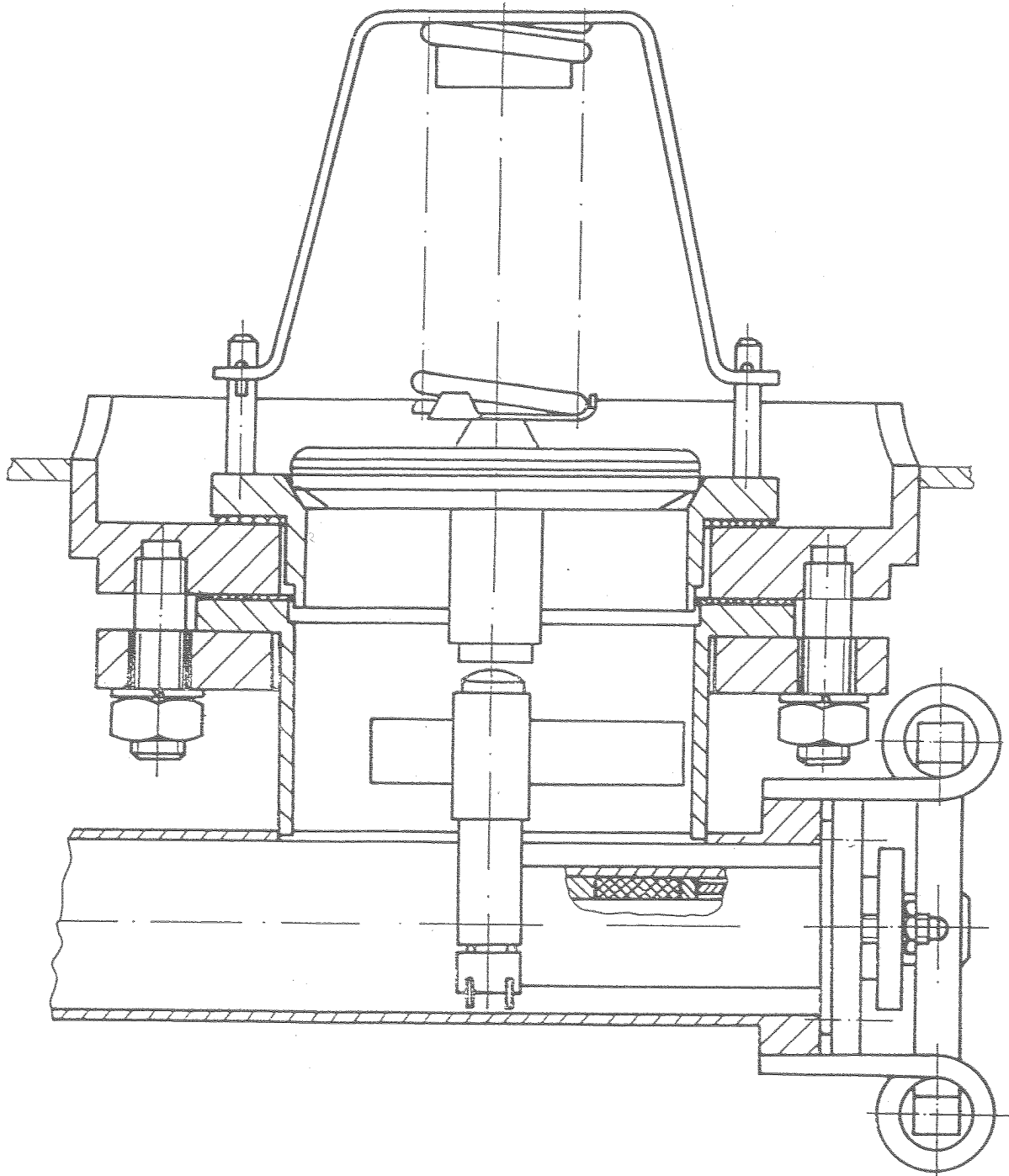




Bodenventil
Typ Le 8027.32.410
DN 120; PN 4

Ventillisten-Nr.

457



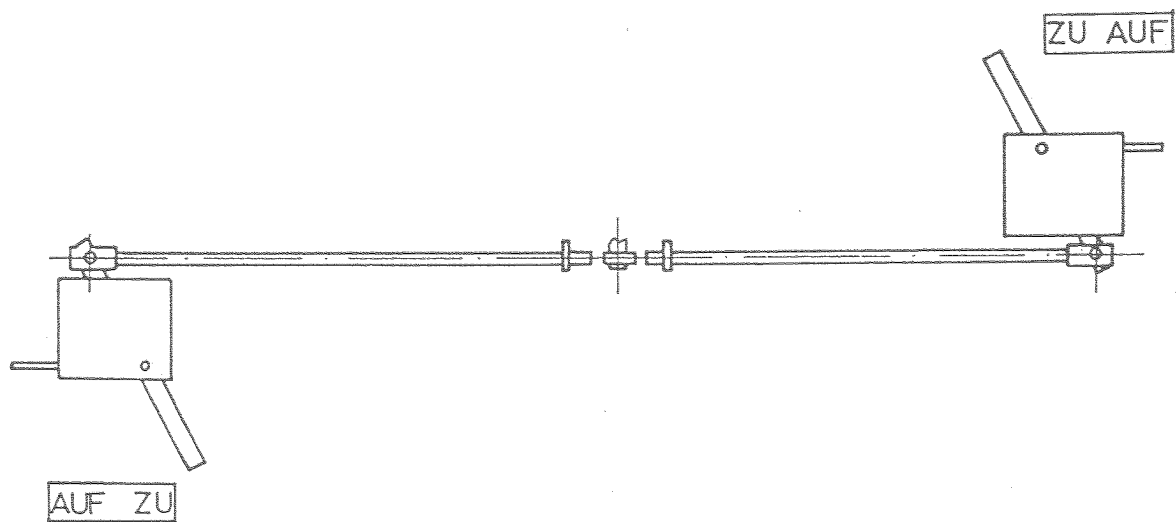
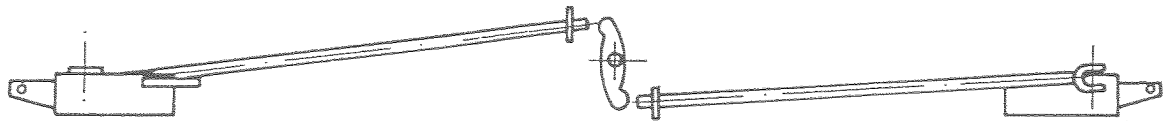
Hersteller: Raw Leipzig und
Apparate- und Chemanlagenbau GmbH, Reinsdorf



Betätigung
Bodenventil Typ
Le 8027.32.410

Ventillisten-Nr.

457.1

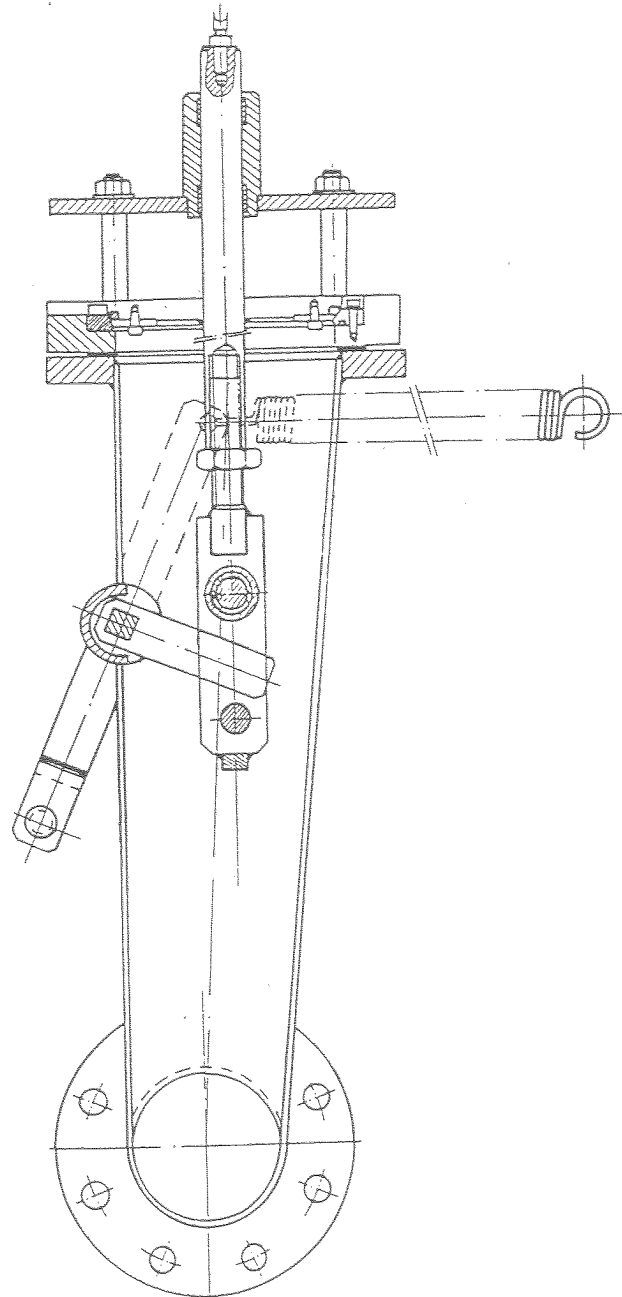




Bodenventil
Typ 8119.32.148 „Auxim“
DN 150; PN 4

Ventillisten-Nr.

458



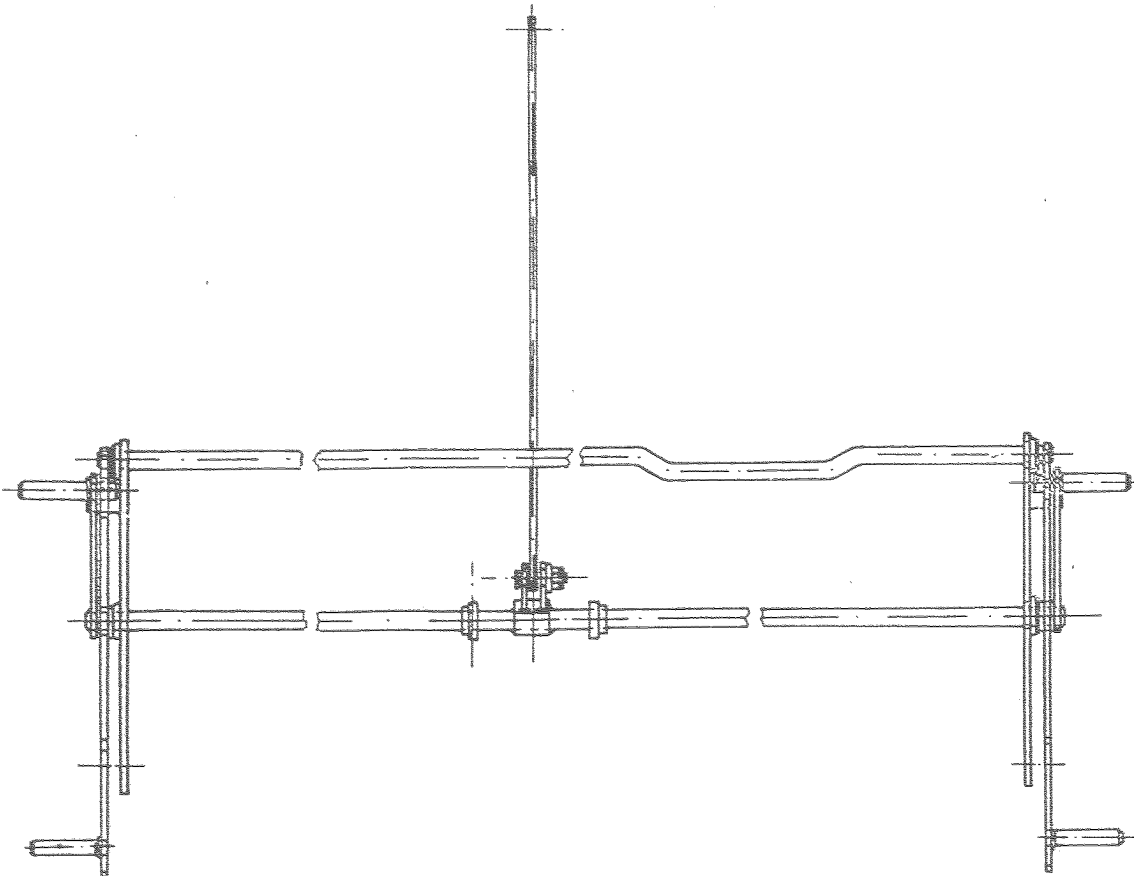
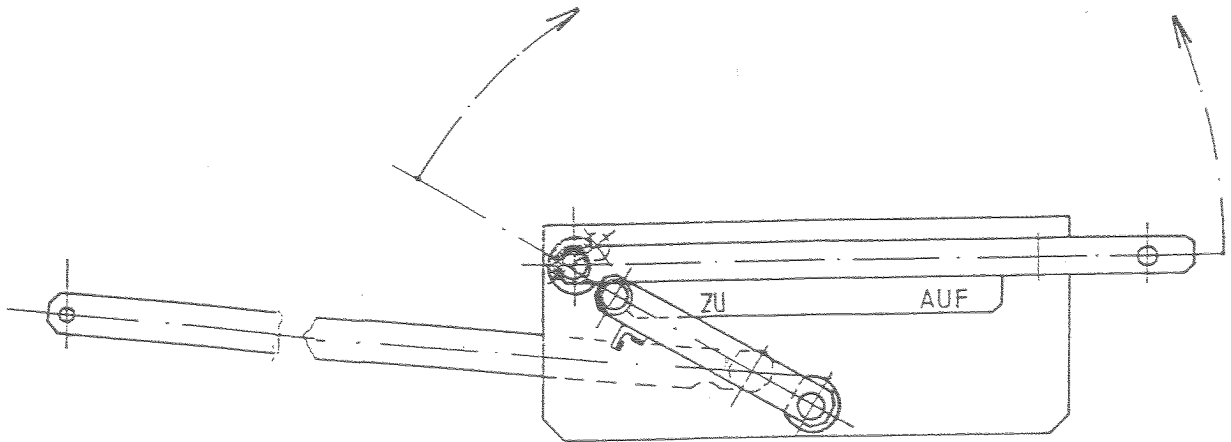
Hersteller: ANF/Frankreich



Betätigung
Bodenventil
Typ 8119.32.148 „Auxim“

Ventillisten-Nr.

458.1

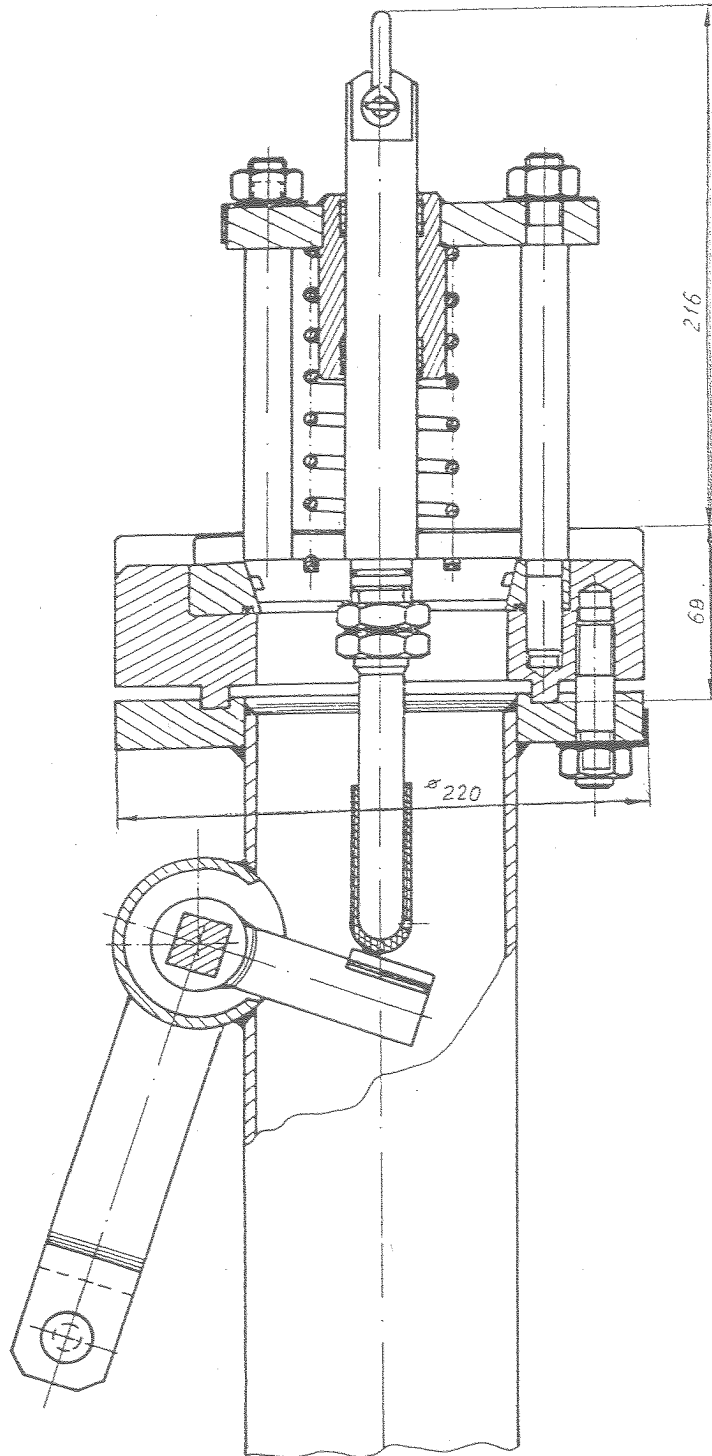




Bodenventil
Typ 8225.32.017 „Auxim“
DN 100; PN 4

Ventillisten-Nr.

459



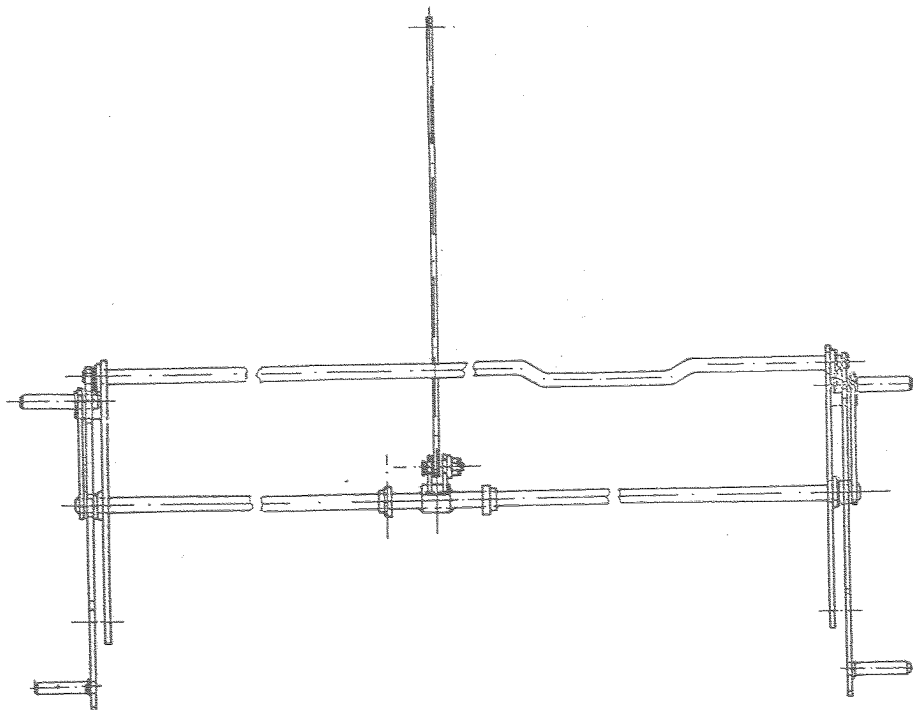
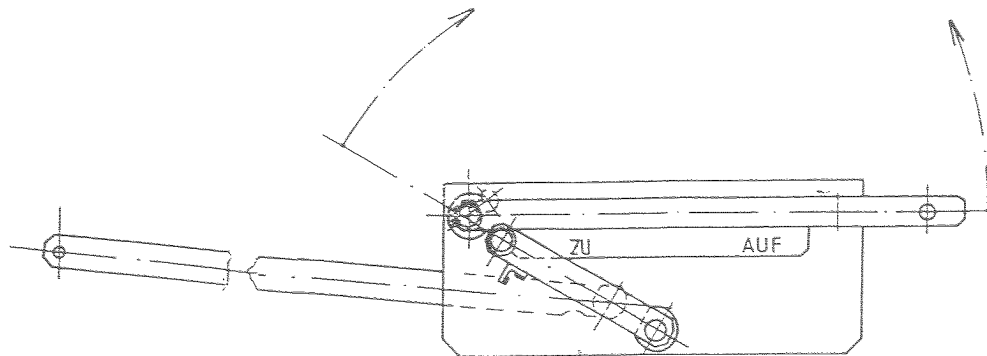


Bodenventil

Typ 8225.32.017 „Auxim“

Ventillisten-Nr.

459.1

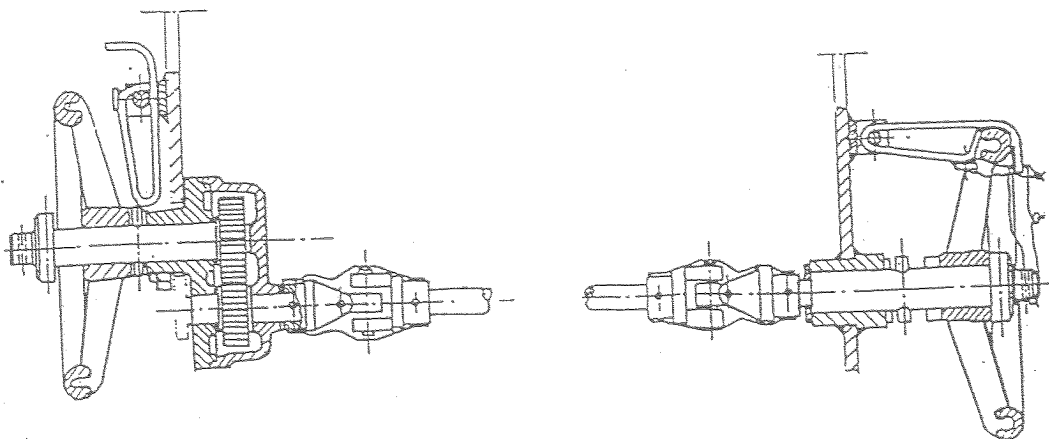
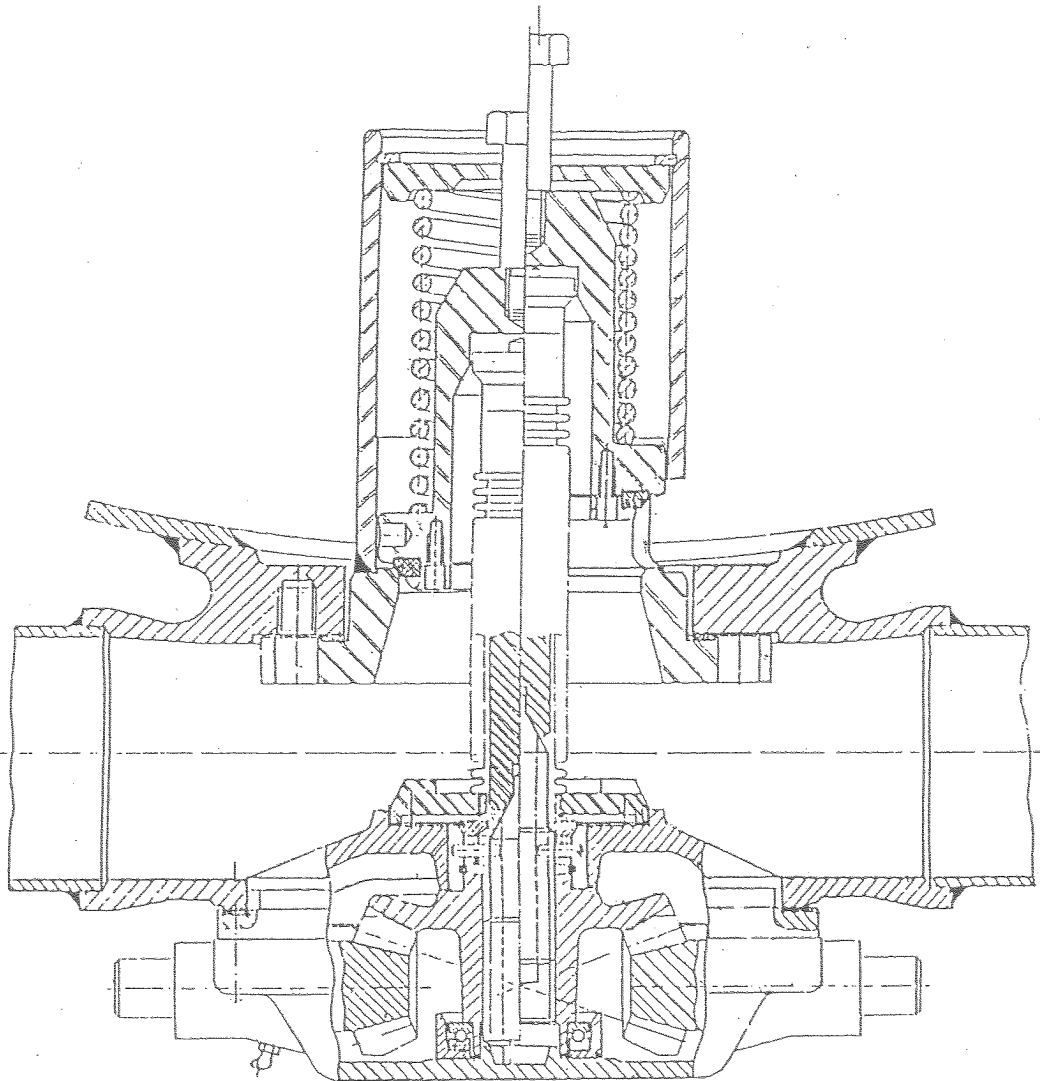




Bodenventil
Typ E 34
DN 100, PN 4

Ventillisten-Nr.

460



Schließrichtungsanzeige auf Handrad erforderlich

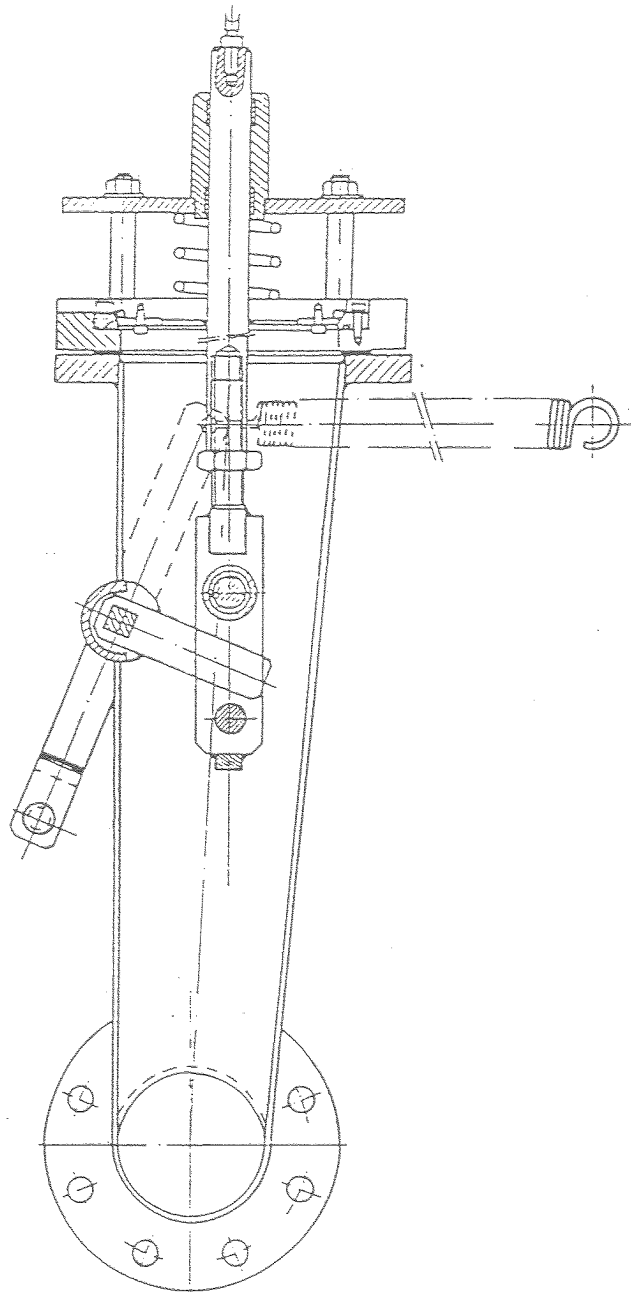
Hersteller: Hüls AG, Marl



Bodenventil
Typ 8336.32.126 „Auxim“
DN 150; PN 4

Ventillisten-Nr.

461



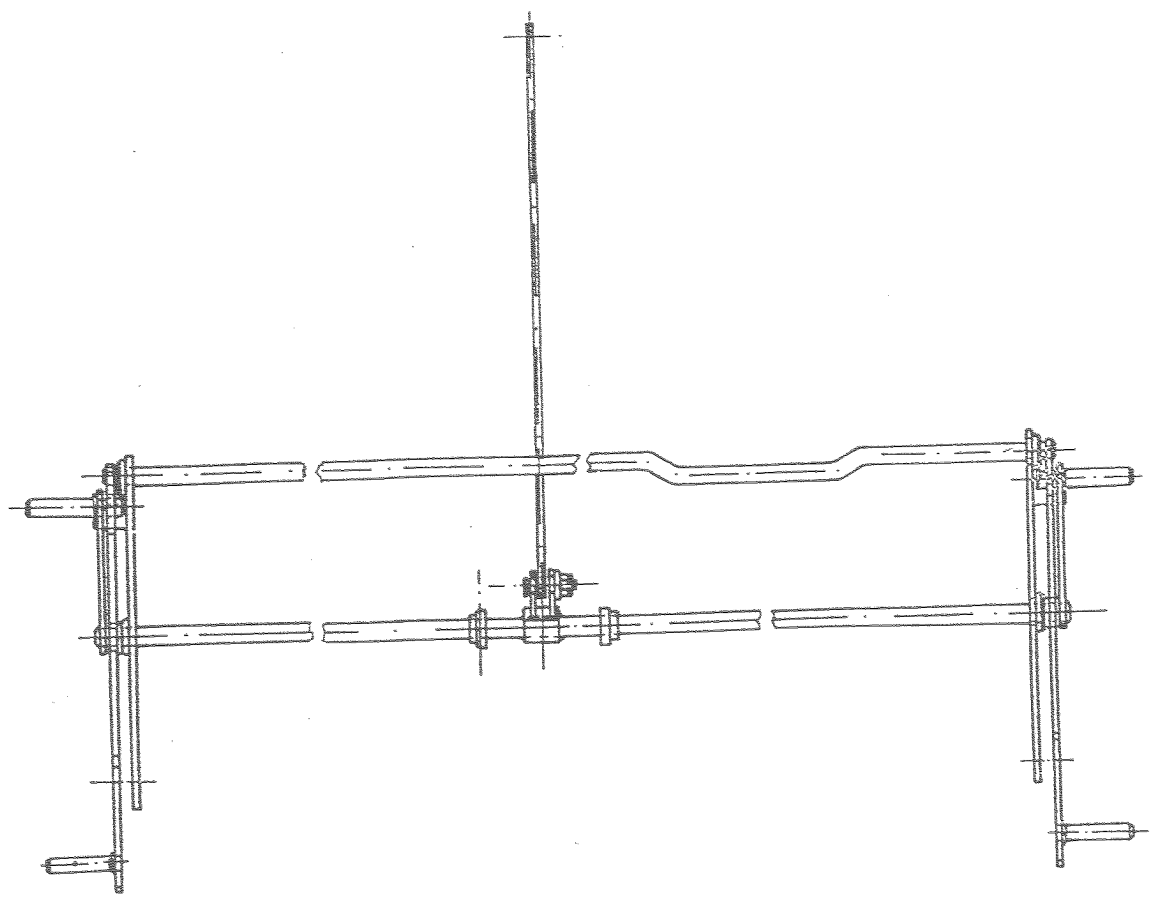
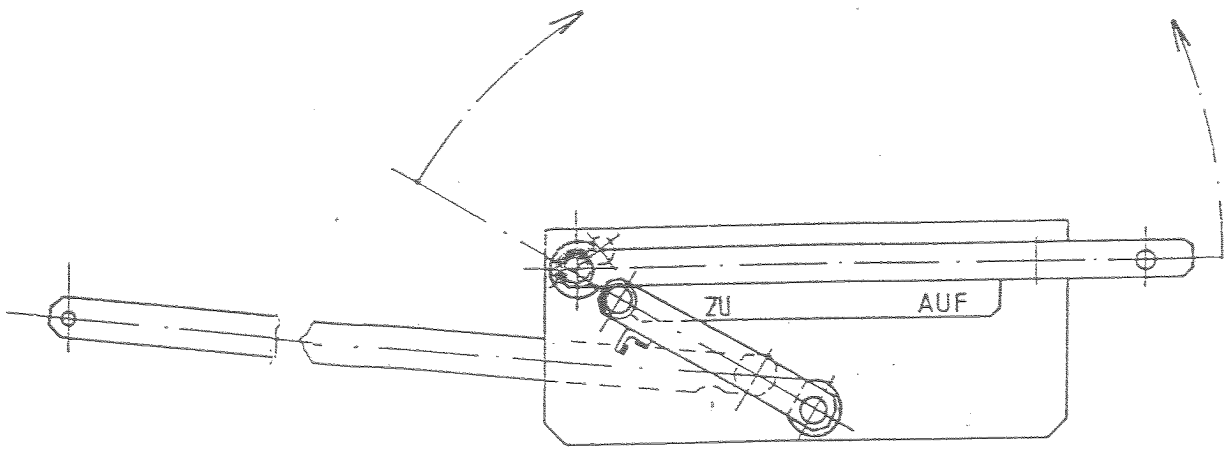
Hersteller: ANF/Frankreich



**Betätigung
Bodenventil
Typ 8336.32.126 „Auxim“**

Ventillisten-Nr.

461.1



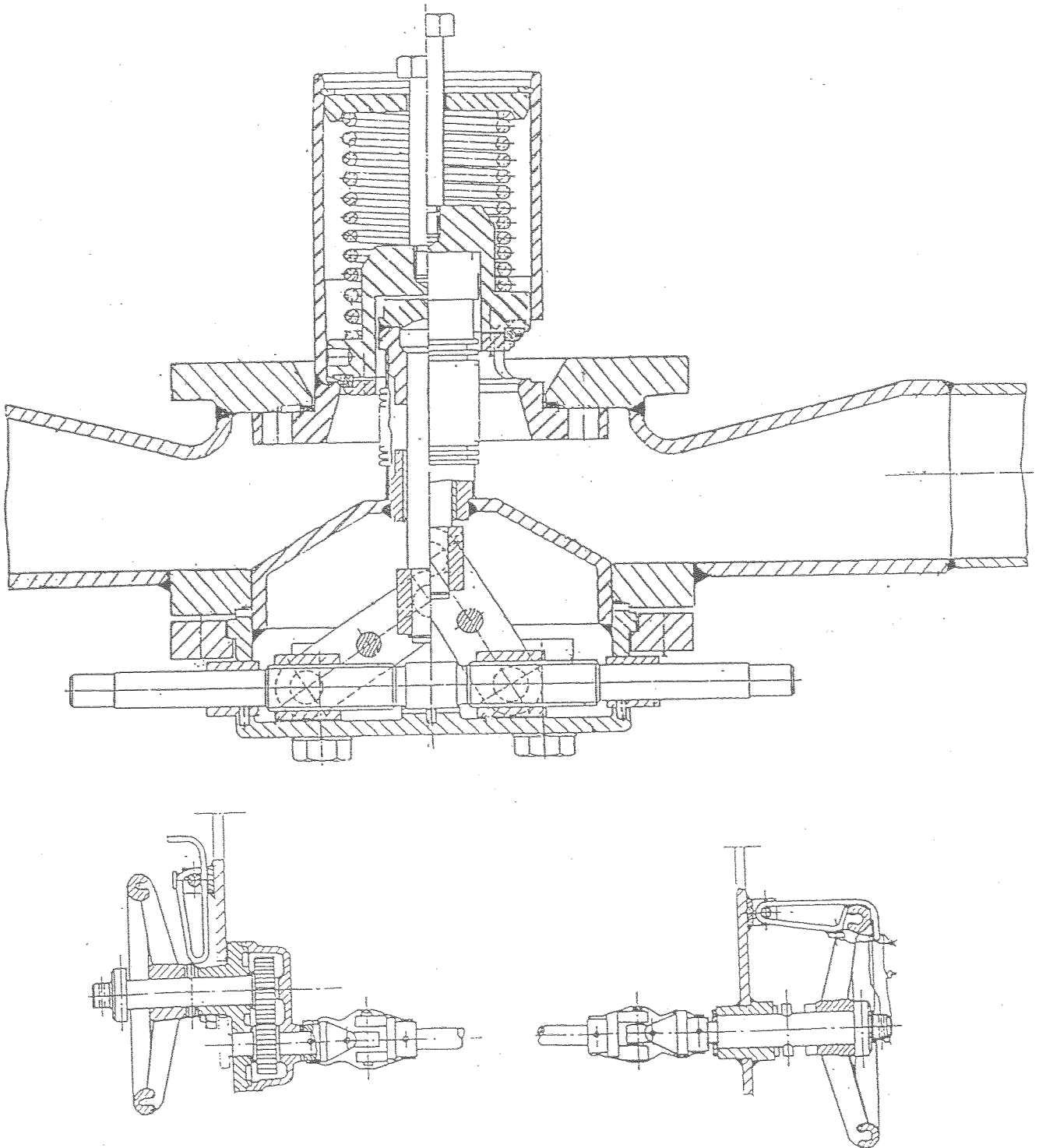


Bodenventil

Typ E 51
DN 100; PN 4

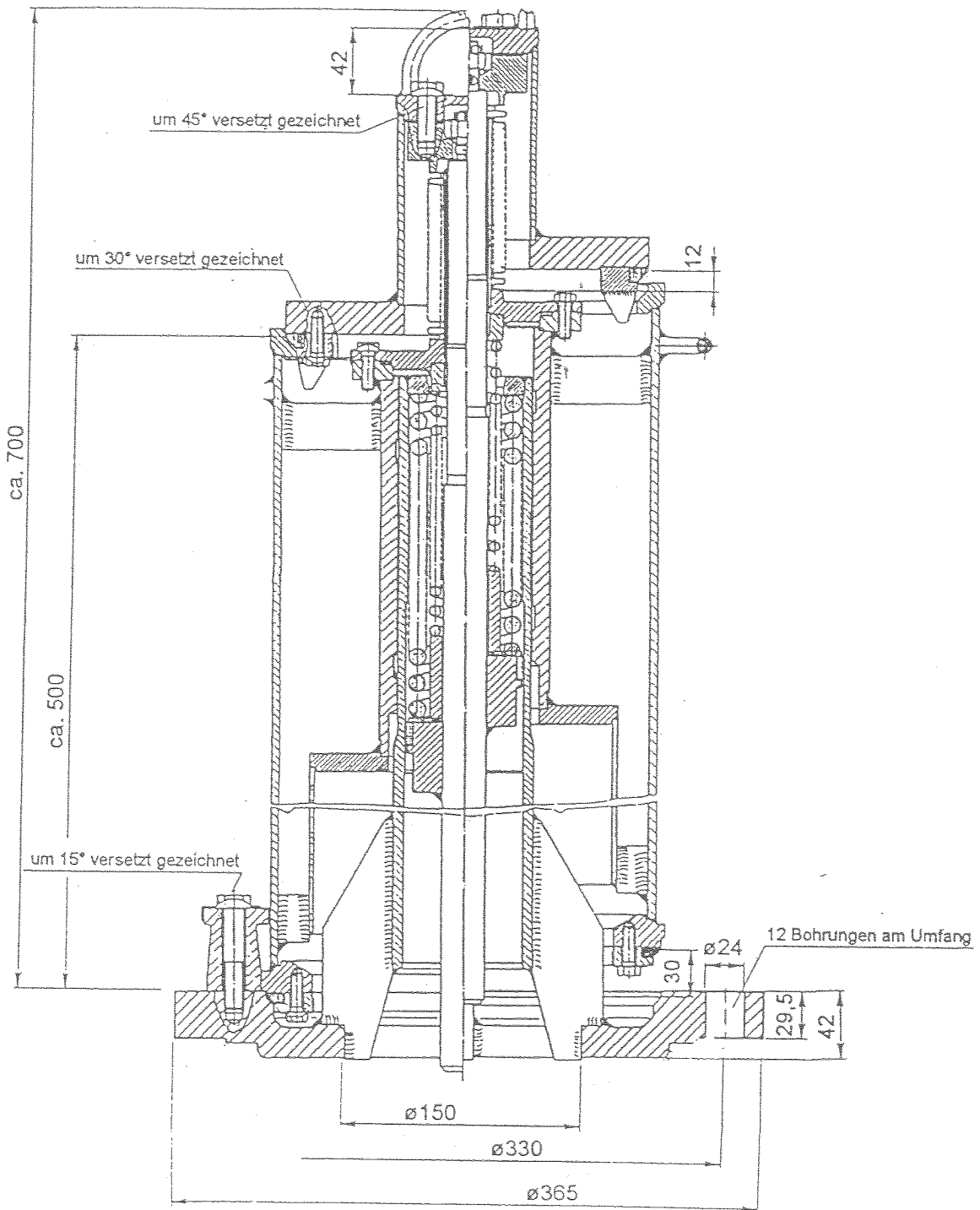
Ventillisten-Nr.

462



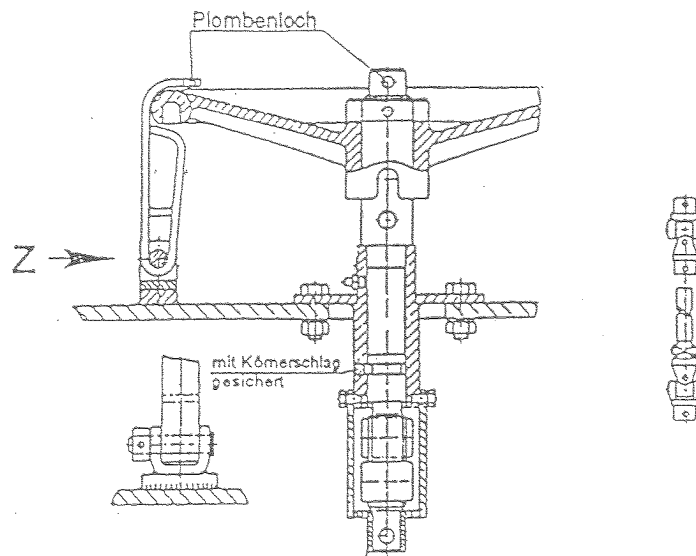
Schließrichtungsanzeige auf Handrad erforderlich

Hersteller: Hüls AG, Marl



Prüfüberdruck: 4 bar
Betriebstemperatur, max.: 200°C

Hersteller: Gustav F. Gerdts/Bremen



Ansicht Z

