



Ventilliste - Bodenventile

Ventil-Nr.	Hersteller	Typenbezeichnung	DN	PN	Werkstoff-code	EVA-Firmen-Nr.	VTG-Firmen-Nr.	andere Firmen-Nr.	sonstiges
660	Gudat/0. Stein, Siegmund	VTG-gummiert	100	4	7		BV 12/1		
661	Gudat	VTG-ET/EVA, gummiert	100	4	8		BV 21/1		
662	Kaminski	KE 1131, gummiert	100	4	7	132.7			
663	EVA	Bodenventil, gummiert	100	4	7	130.7	BV 12	+	
664	Preussag	SVM	100	10	8		BV 24/3		
665	IBEG	Bodenventil BV 58-01 (gummiert)	100	4	8			1-0058-01	
666	IBEG	Bodenventil BV 58-30 (gummiert)	100	4	7			1-0058-30	
770	LHB	Bodenventil	100	3	4		BV 11		
772	Preussag	Bodenventil, hydraulisch	100	3	4		BV 16		
774	EVA	P 137, hydraulisch	100	10	4	124.3			
776	Hüls	Bodenventil E 34	100	4	4				
777		Bodenventil	100	4	4				
778	Hüls	Bodenventil E 51	100	4	4				

1) Prüfdruck

Werkstoff-code	Werkstoffe	
	Grundwerkstoff	sonstige Werkstoffe
1	Cr Ni Mo	Cr Ni Mo
2	Cr Ni	Cr Ni, Cr Ni Mo
3	Al, Al Mg	Al, Al Mg
4	Al, Al Mg	Cr Ni
5	St, Gg, Gs	keine Cu-Legierungen
6	St, Gg, Gs	Cu und sonstige
7	Vollgummierte Bauteile	
8	Beschichtete Bauteile	Cr Ni, keine Cu-Legierungen
9	Beschichtete Bauteile	Cr Ni, Cu-Legierungen
0	Sondermaterialien, sonstige	

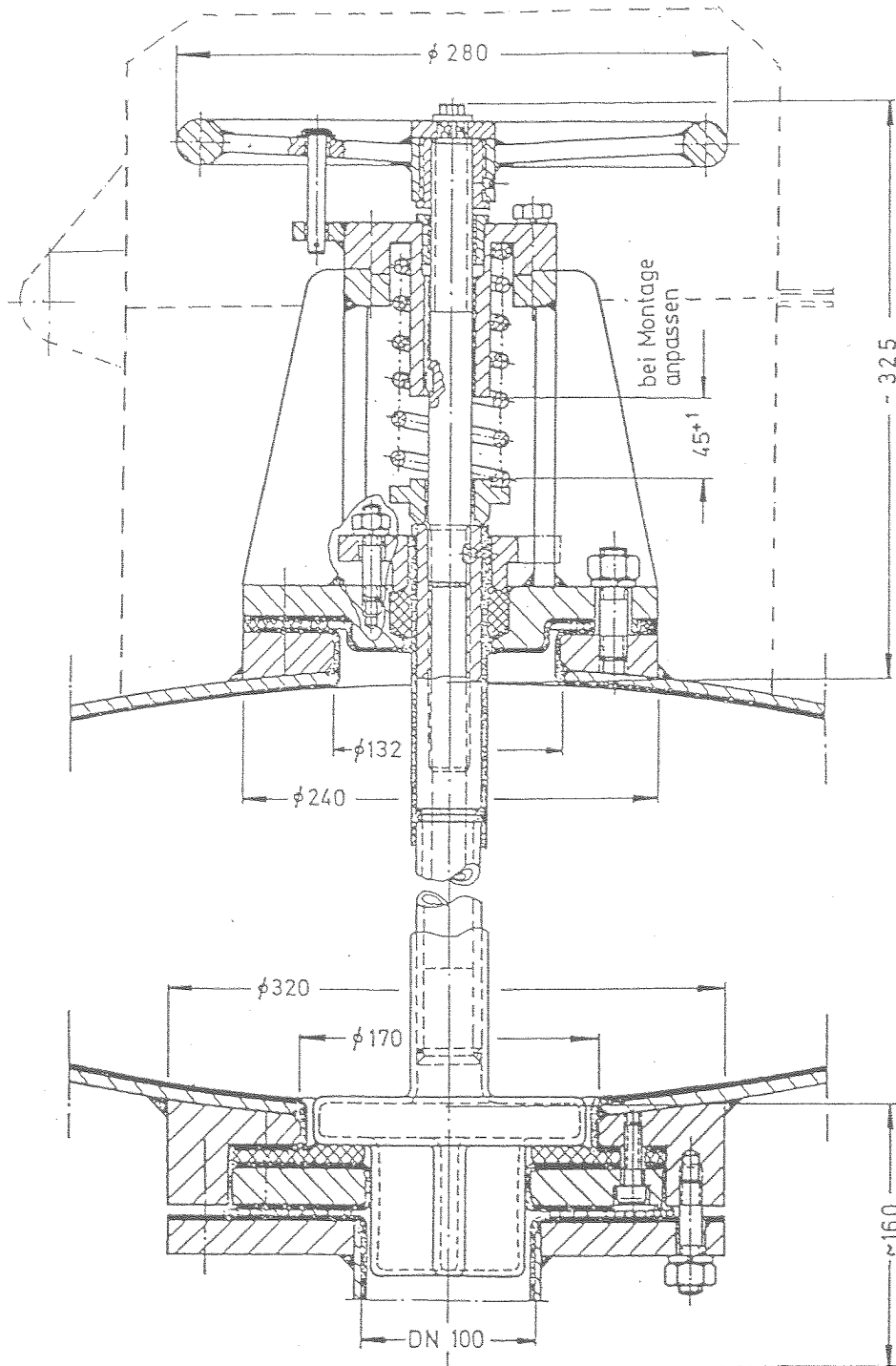


Bodenventil, gummiert

DN 100, PN 4

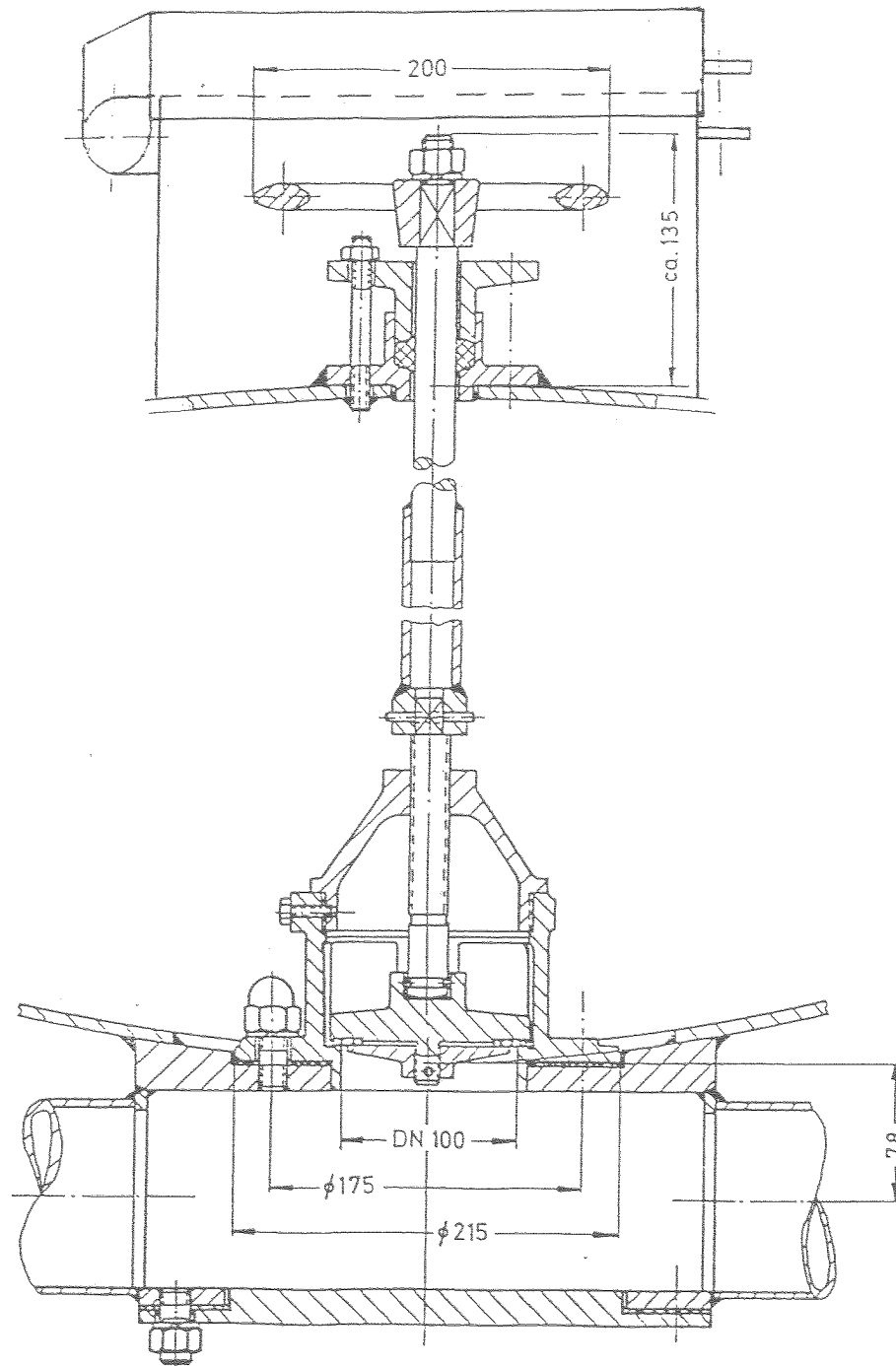
Ventillisten-Nr.

660



Hersteller: Siegmund,
G. Gudat und
O. Stein

Schließrichtungsanzeige auf Handrad erforderlich



Hersteller: G. Gudat, Hamburg



Bodenventil, gummiert

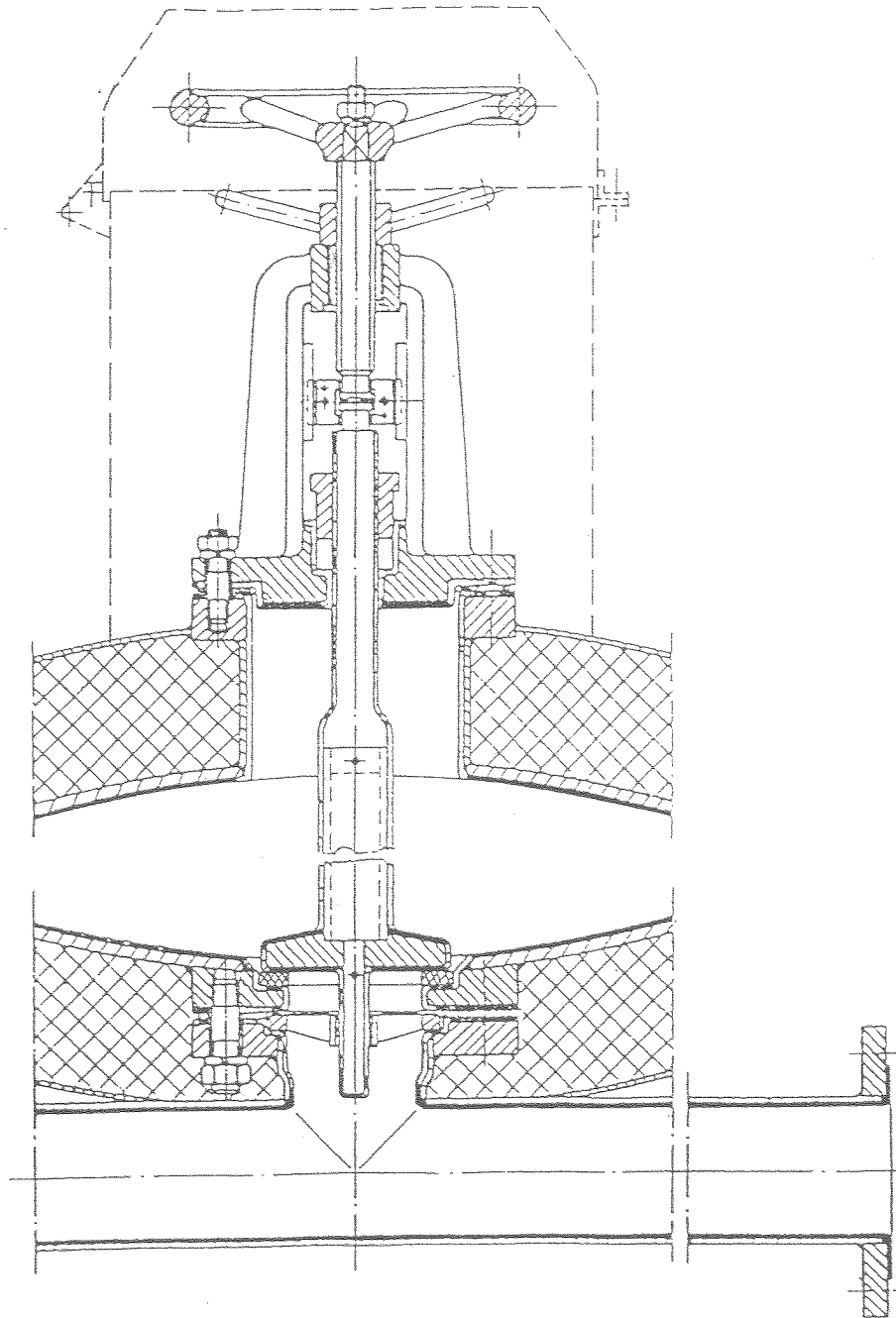
Typ KE 1131

DN 100, PN 4

Ventillisten-Nr.

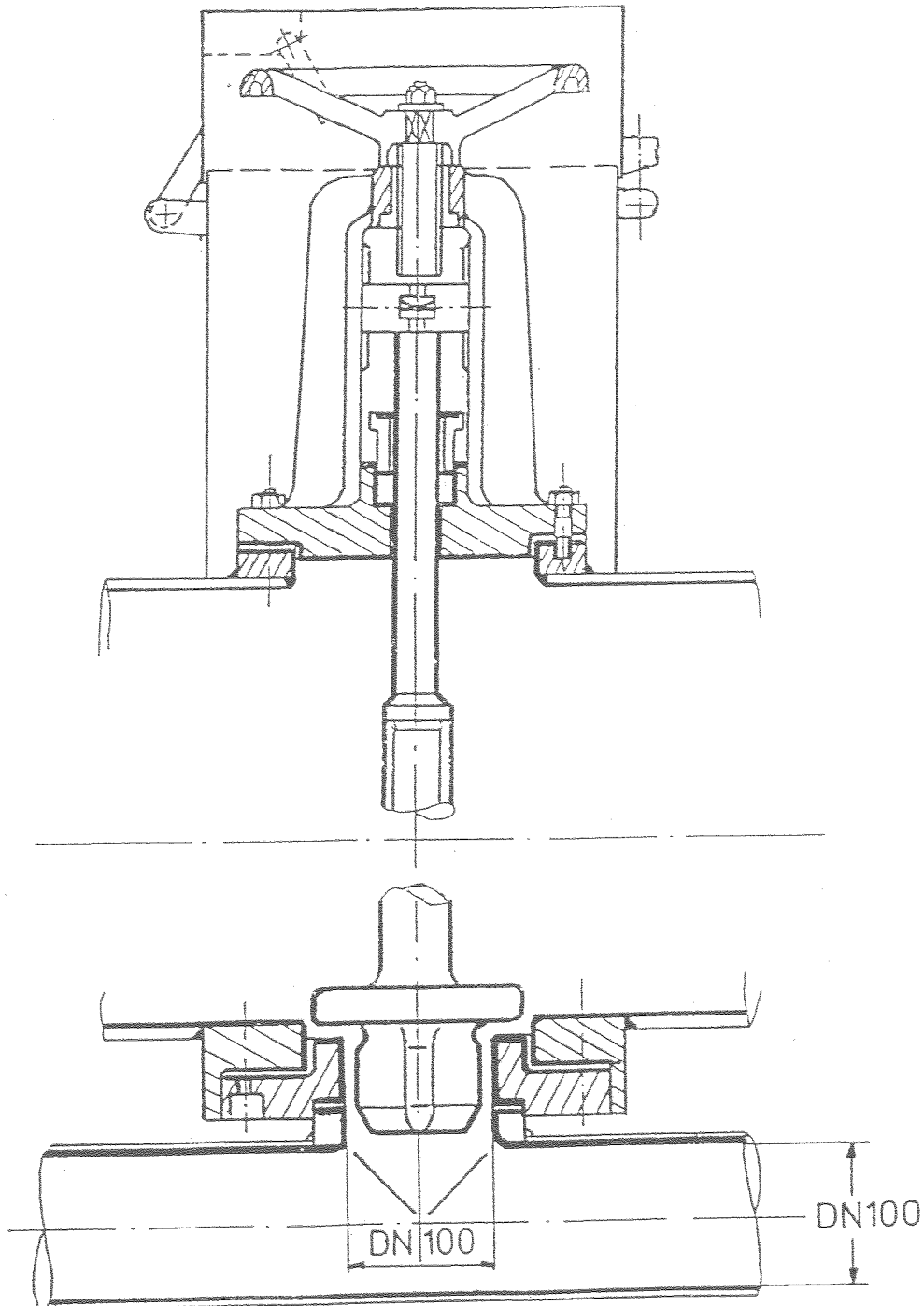
662

Schließrichtungsanzeige auf Handrad erforderlich



Hersteller. Franz Kaminski GmbH KG, Hameln

Schließrichtungsanzeige auf Handrad erforderlich



Hersteller: Siegmund, Hamburg

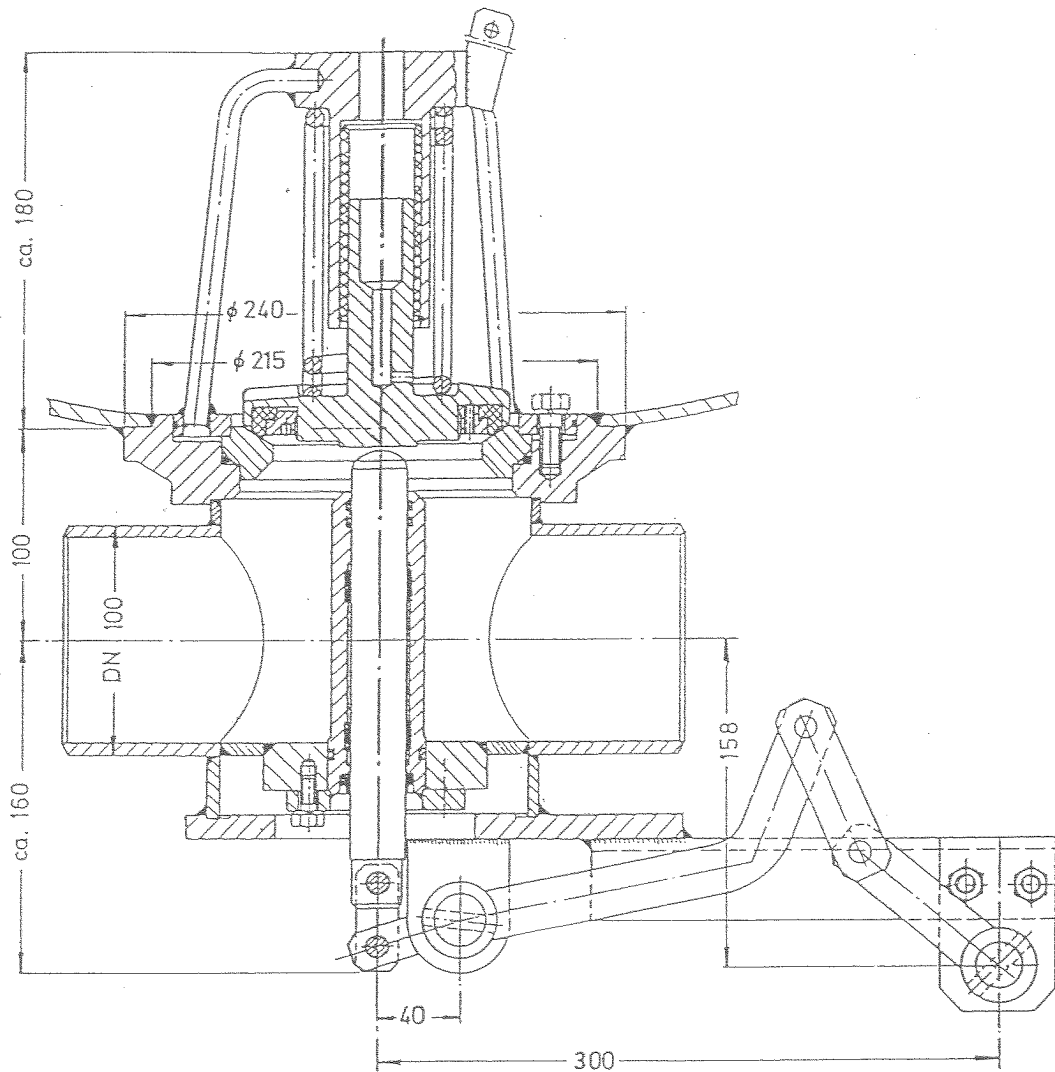


Bodenventil

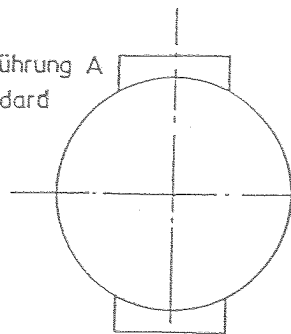
Typ SVM
DN 100; PN 10

Ventillisten-Nr.

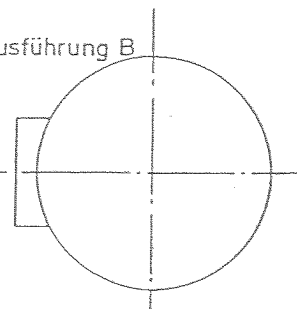
664



Ausführung A
Standard



Ausführung B



Kessellängsachse

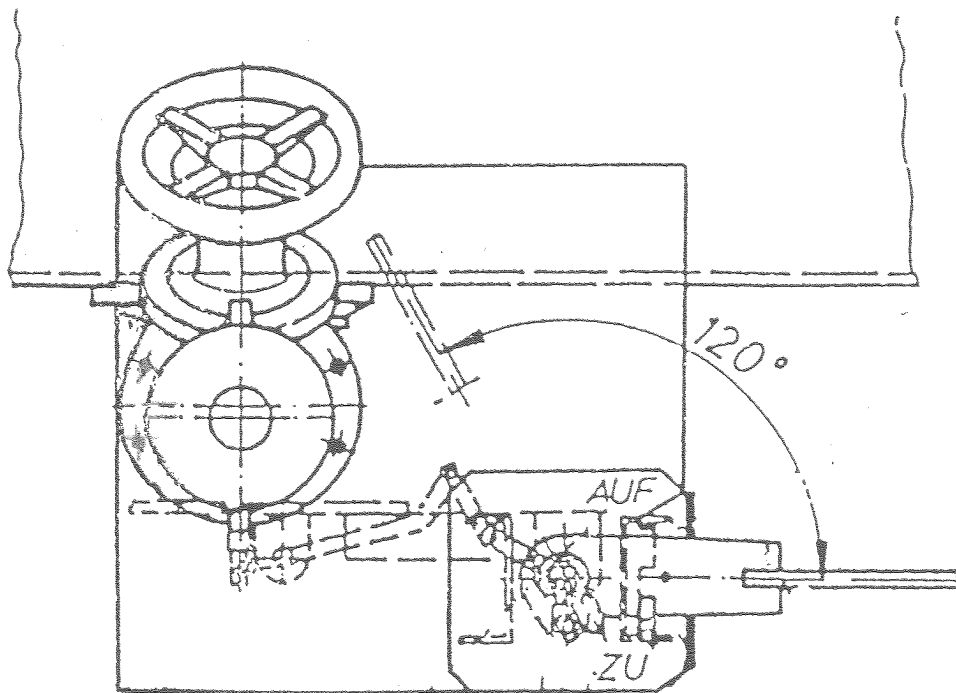
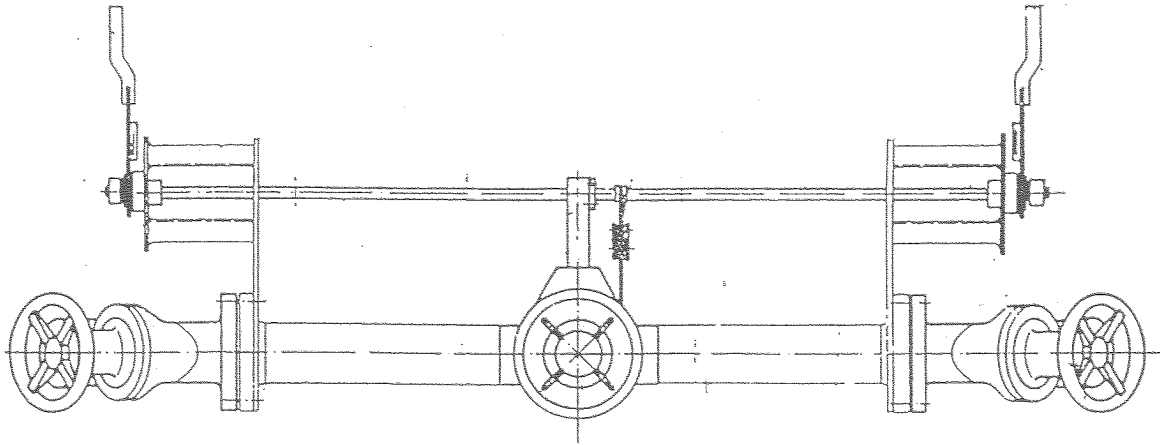
Hersteller: Preussag AG Kunststoffe
und Armaturen, SBF



Betätigung
Bodenventil
Typ SVM

Ventillisten-Nr.

664.1





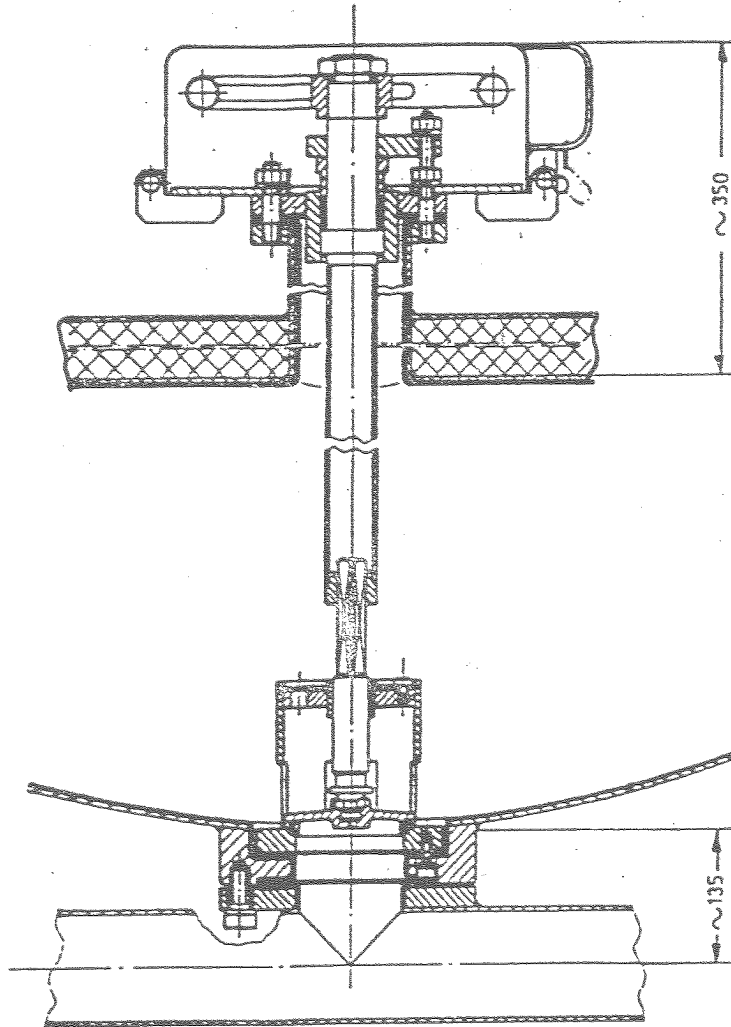
Bodenventil, gummiert
Typ BV 58-01
DN 100; PN 4

Ventillisten-Nr.

665

Schließrichtungsanzeige auf Handrad erforderlich

Betätigung um 90° zum
Auslaufrohr versetzt gezeichnet



Hersteller: IBEG

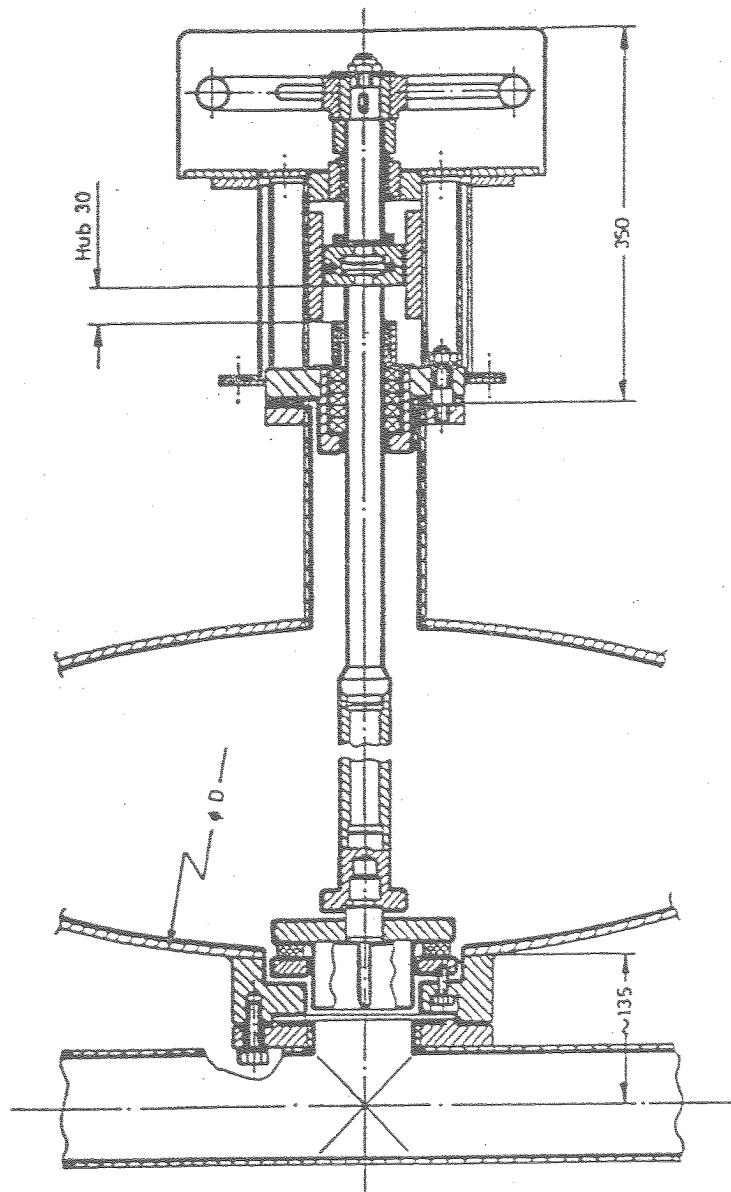


Bodenventil, gummiert
Typ BV 58-30
DN 100, PN 4

Ventillisten-Nr.

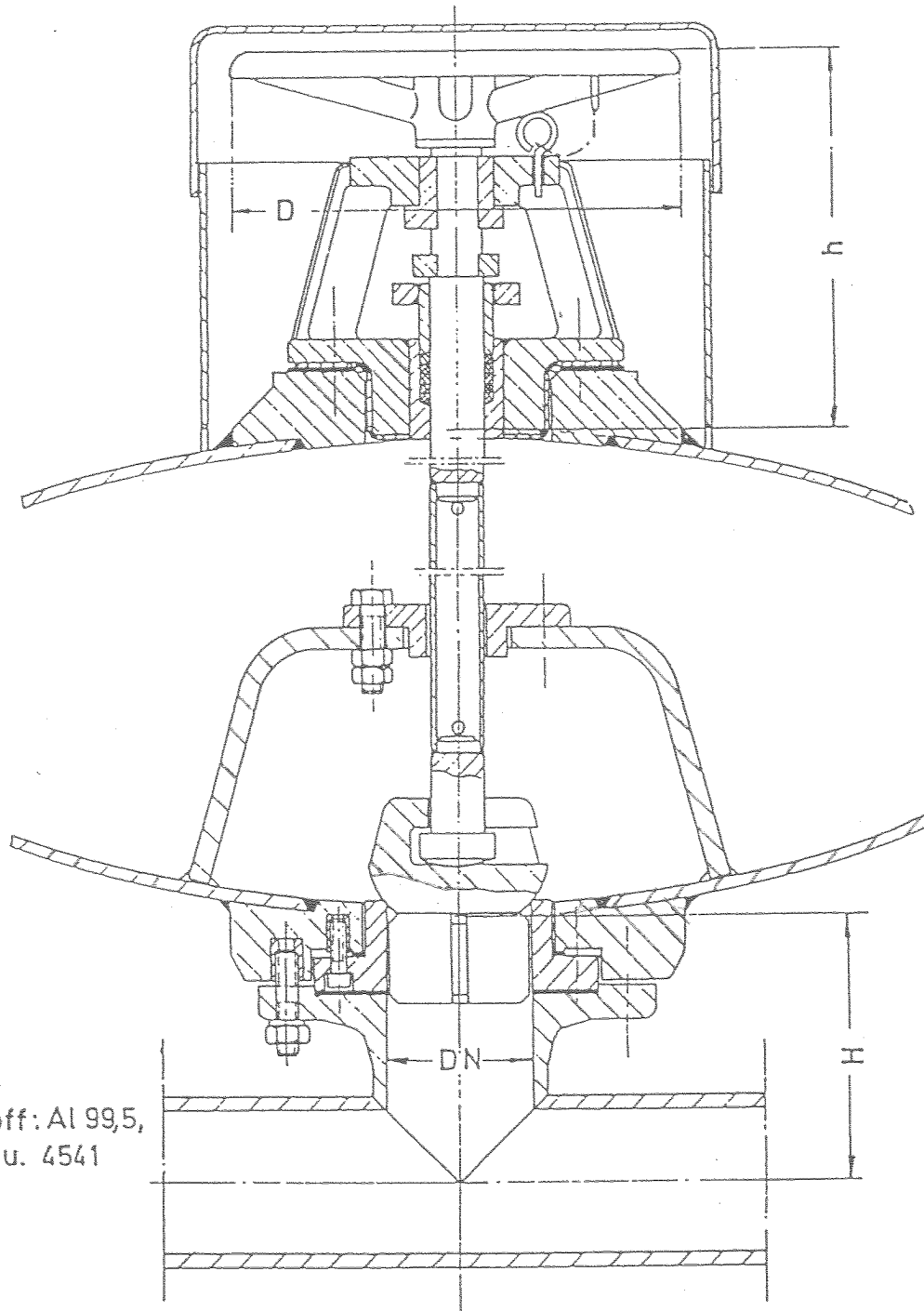
666

Schließrichtungsanzeige auf Handrad erforderlich



Hersteller: IBEG

Schließrichtungsanzeige auf Handrad erforderlich

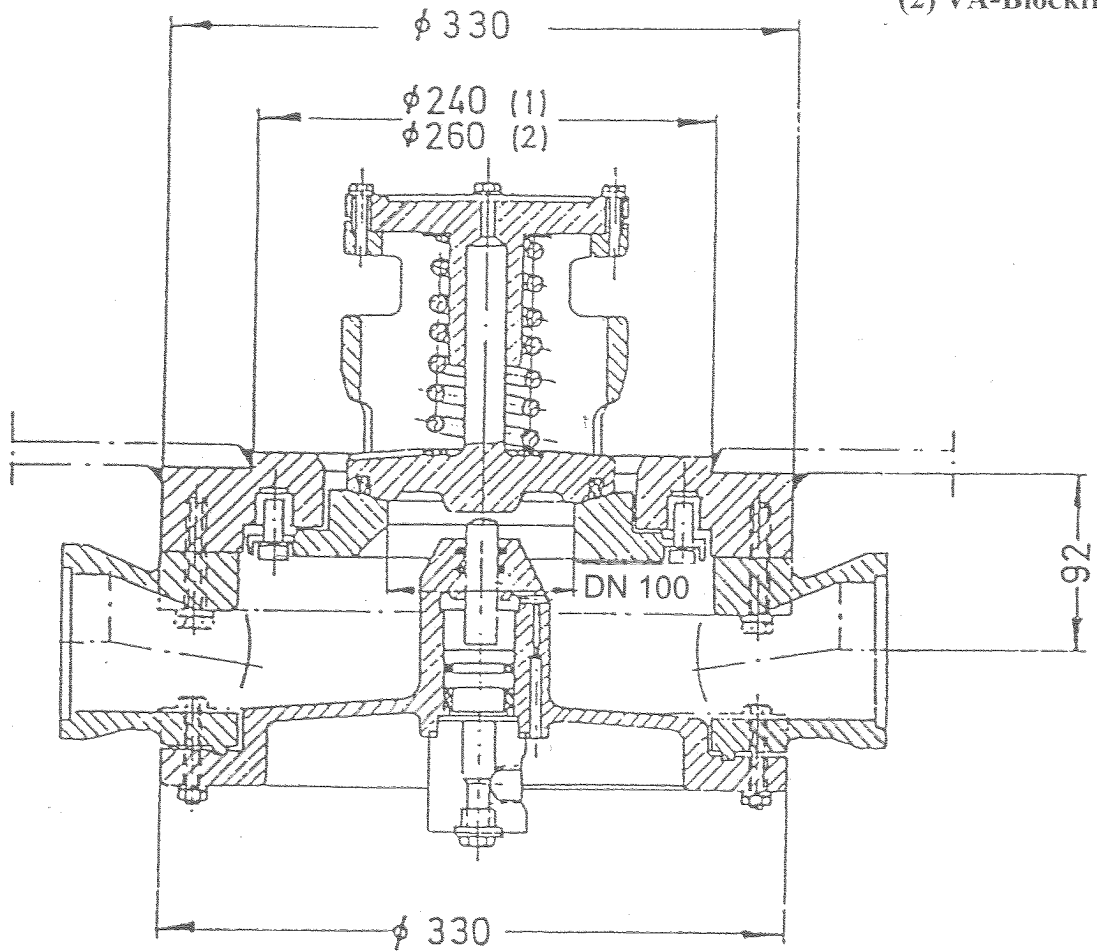


Werkstoff: Al 99,5,
 Silumin u. 4541

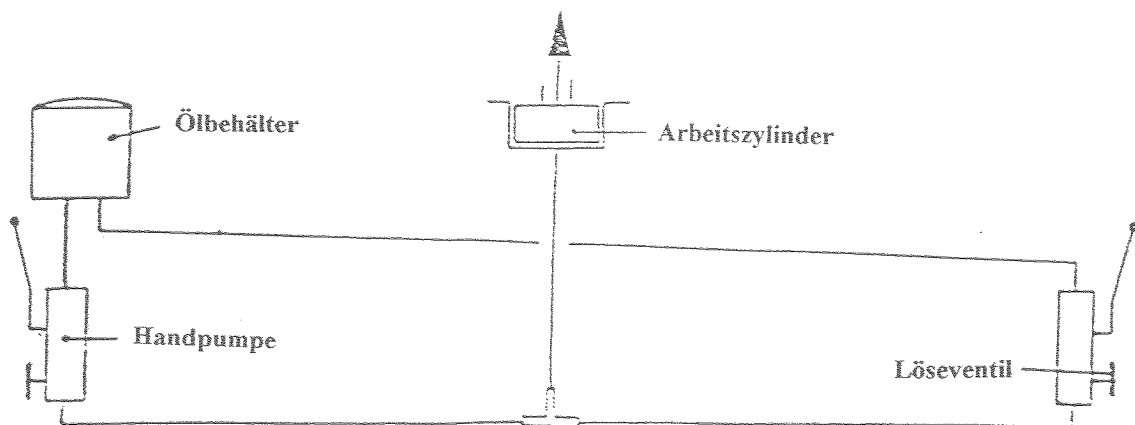
DN	H	h	D
100	175	268	ca320
100	150	268	ca320

Hersteller: Linke-Hofmann-Busch

(1) Al-Blockflansch
(2) VA-Blockflansch



Arbeitsschema



Pumpenbetätigung muß mit Falle gesichert sein.

Stellungsanzeige des Ventiltellers muß vorhanden sein.

Hersteller: Preussag AG Kunststoffe
und Armaturen, SBF

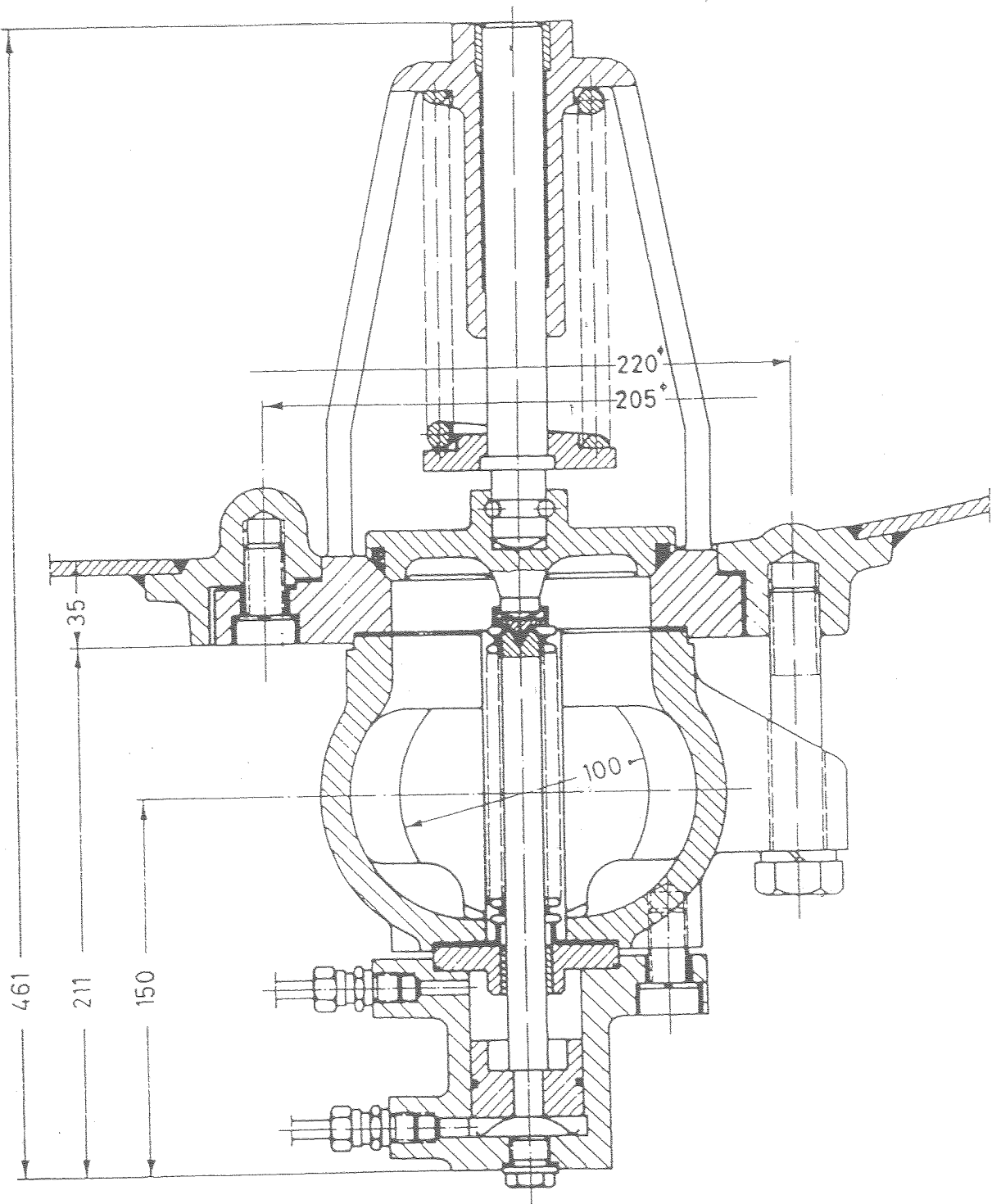


Bodenventil, hydraulisch

Typ P 137
DN 100; PN 10

Ventillisten-Nr.

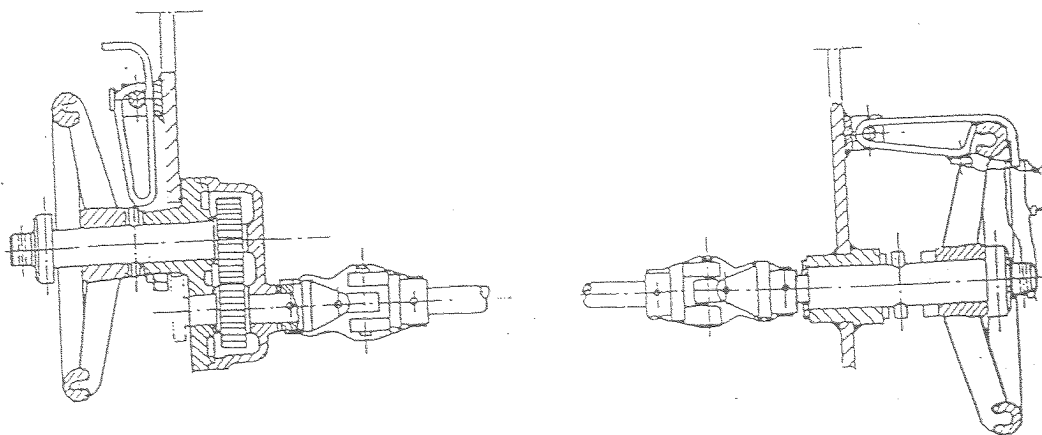
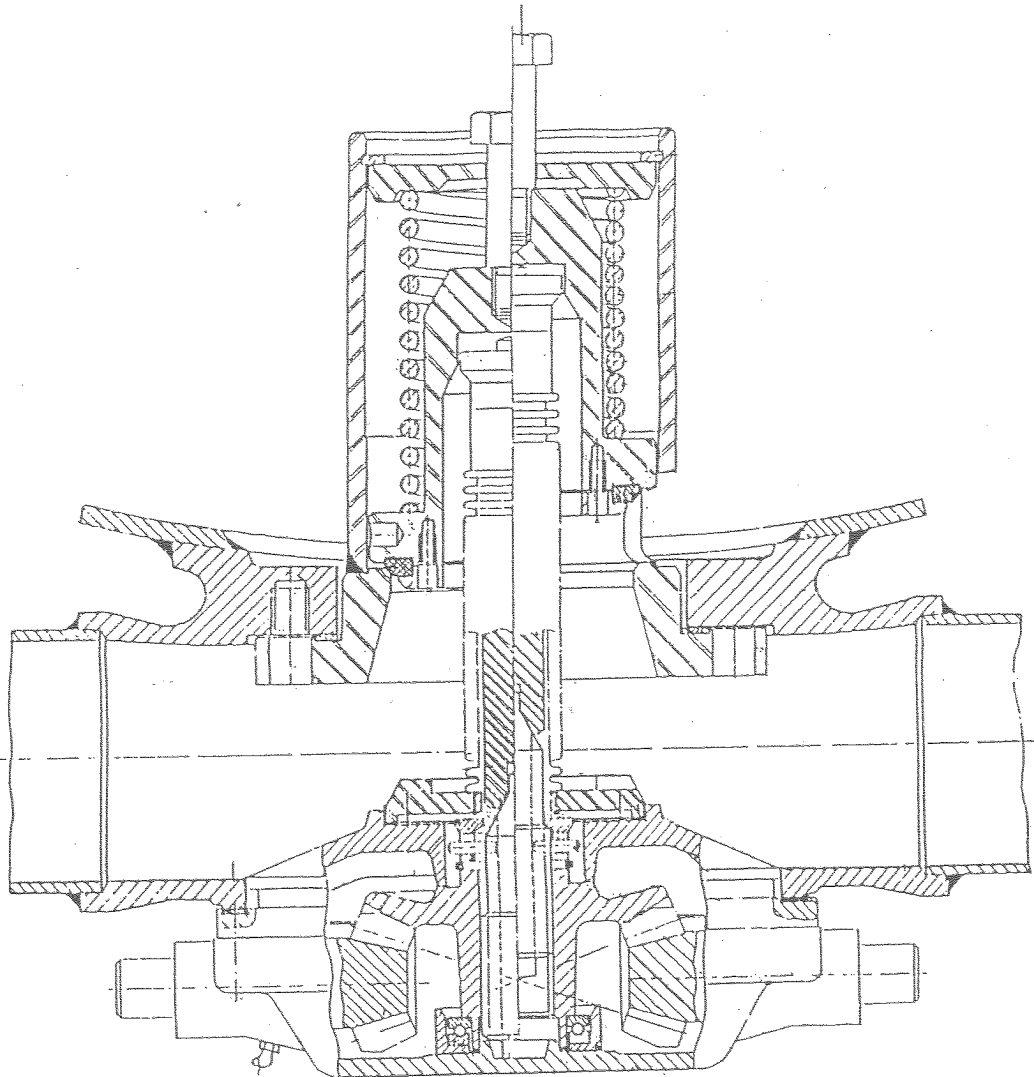
774



Antrieb erfolgt über eine Hydraulikpumpe,
wahlweise Hydraulikpumpe P 121/100, P 122,
P 130, P 132, P 160, P 180

Stellungsanzeige des Ventiltellers muß vorhanden sein
Pumpenbetätigung muß mit Falle gesichert sein

Hersteller: EVA



Schließrichtungsanzeige auf Handrad erforderlich

Hersteller: Hüls AG, Marl

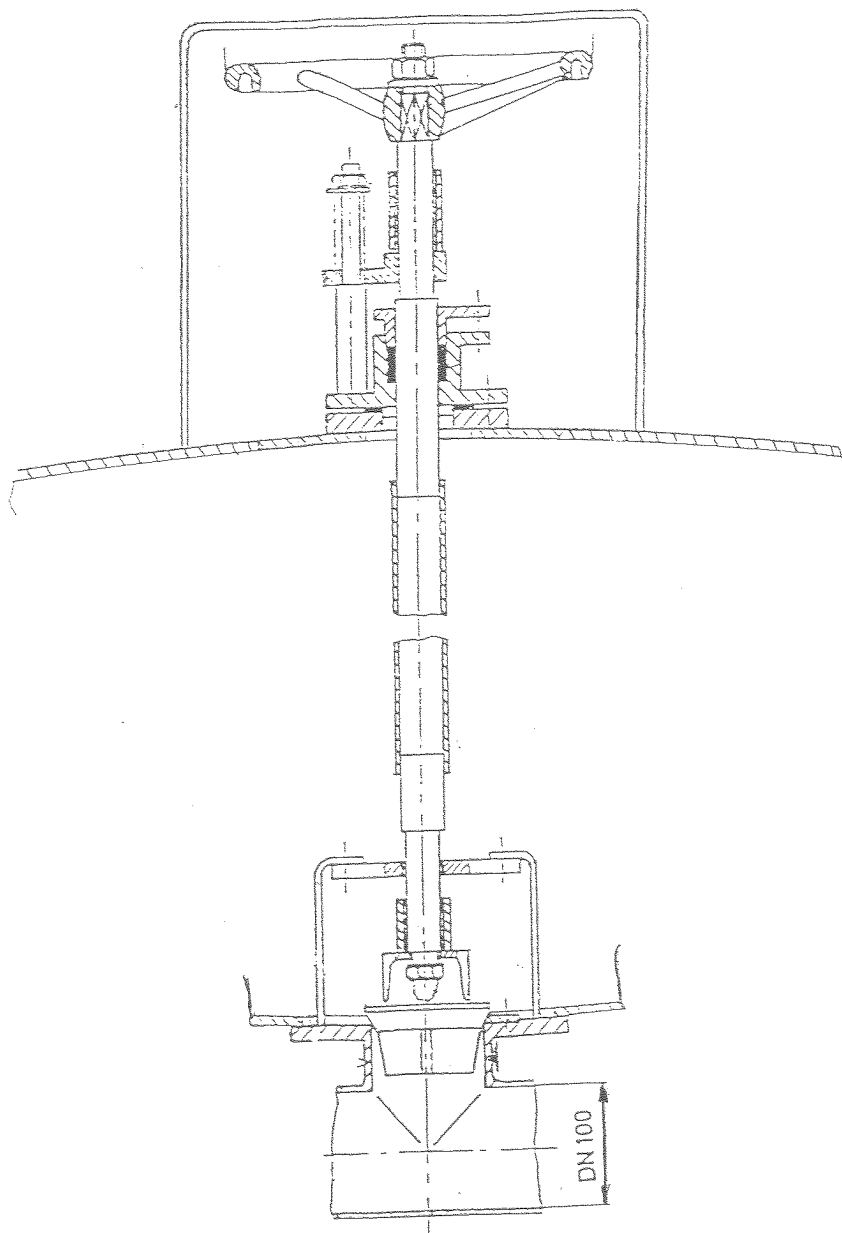


Bodenventil DN 100, PN 4

Ventillisten-Nr.

777

Schließrichtungsanzeige auf Handrad erforderlich

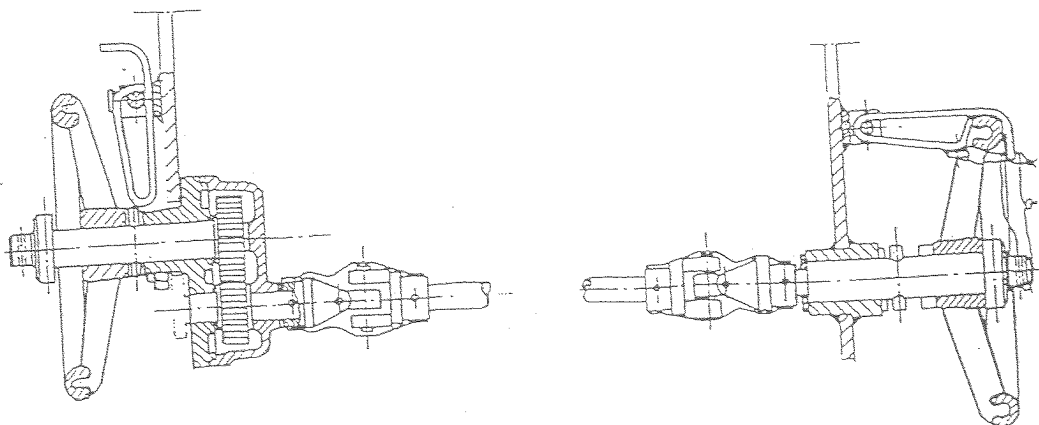
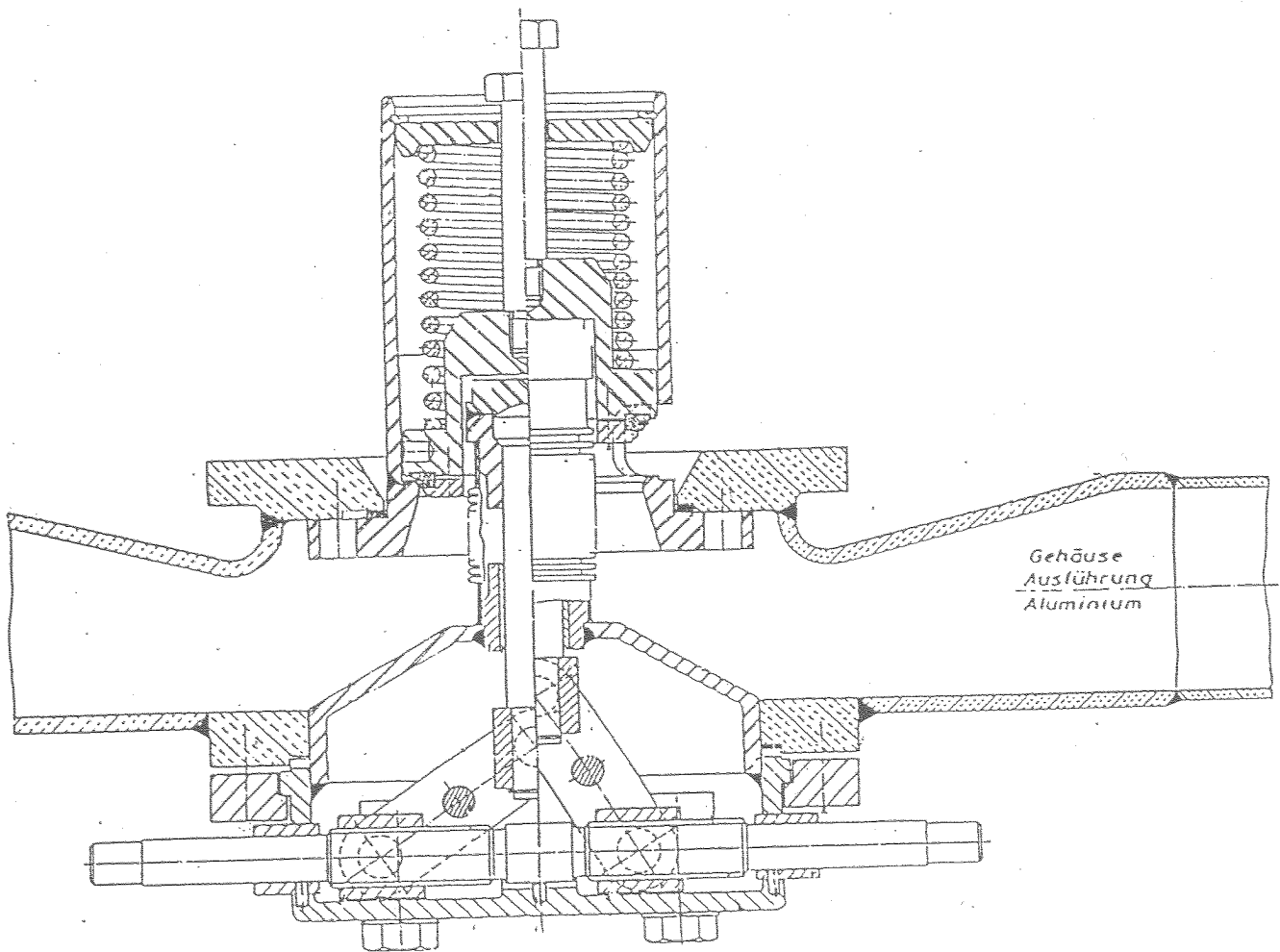




Bodenventil
Typ E 51
DN 100; PN 4

Ventillisten-Nr.

778



Schließrichtungsanzeige auf Handrad erforderlich

Hersteller: Hüls AG, Marl