



## Ventilliste - Sicherheitseinrichtungen

Ventil-Nr.	Hersteller	DN	PN	Werkstoff-code	Flammen-durchschlag-sicherung		DN	max. Überdruck	max. Unterdruck	EVA-Firmen-Nr.	VTG-Firmen-Nr.	andere Firmen-Nr.
					Einbau möglich ja <sup>1)</sup>	nein						
101	Garthe	50	4	5			50	3,0 bar		632, 633	SV 1a/b	
102	Garthe	50	4	5			50	3,0 bar	0,01 bar	674, 675	SV 2a/b	
103	Garthe; LHB	50	4	6			50	3,0 bar			SV 7	
104	Garthe	50	4	6			50	3,0 bar		637,3	SV 8	
105	Eisen. Röd-dingshau-sen u.SBF	80	4	5			100	1,5 bar	0,15 bar		SV 3a/b	51.05.806; 51.05.950
106	Eisen-werke Röd-dingshau-sen	80	4	5			100	3,0 bar			SV 4a/b	
107	Garthe	80	4	6			100	3,0 bar	0,01 bar	670,6	SV 11a/b	
108	IBEG	80	10	5			100	3,0 bar		645,5		SE 1,5/3-A
109	IBEG	80	10	5			100	3,0 bar		646,5		SED 1,5/3A
110	Kito	80	10	5				3,0 bar	0,01 bar	682,5		
111	Kito	80	10	5			100	3,0 bar		681,5		
112	Kito	80	10	5			100	3,0 bar	0,01 bar	683,5		
113	CFMF	100	6	5						602,5		00.11.228 E
114	CFMF	100	6	5			100	3,0 bar	0,15 bar	616,5		0.0.11.229
115	Serseg	65	1,5	6				1,5 bar	0,1 bar			
116	Serseg	45	1,5	6				1,5 bar	0,1 bar			
117	Greifswald	80	1,5	6	PF 176			1,5 bar	0,15 bar			
118	EVA	80	6	5				3,0 bar	0,01 bar	603,5		
120	Wilke	65	10	5			65	1,5 bar	0,01 bar			
121	Wilke	32	10	5			32	1,5 bar	0,01 bar			
330	Garthe	R1/2'	4	5			50	3,0 bar		629,5	SV 5	
331	Garthe	R1/2'	4	5			50	3,0 bar	0,01 bar	672, 5	SV 6	
332	Preussag	80	10	5			100	1,5 bar	0,15 bar		SV 12	
333	Preussag	80	4	5			100		0,15 bar		SV 13	
440	Kito	80	10	2				3,0 bar	0,01 bar	683,2		K/DVG
441	IBEG	80	10	2				3,0 bar		645,2		
442	IBEG	80	10	2				3,0 bar		646,1		SED 1,5/3B
443	Fort Vale Highflow	65	10	2			65	0,35 bar	0,21 bar	626,1		
444	Haar	80	4	1				0,35 bar	0,1 bar	685,1		
445	Braunsch. Flammen-filter	65	6	1				3,0 bar	0,15 bar	662,1		



## Ventilliste - Sicherheitseinrichtungen

Ventil-Nr.	Hersteller	DN	PN	Werkstoff-code	Flammen-durchschlag-sicherung		DN	max. Überdruck	max. Unterdruck	EVA-Firmen-Nr.	VTG-Firmen-Nr.	andere Firmen-Nr.
					Einbau möglich ja <sup>1)</sup>	nein						
770	LHB, Garthe	50	4	4			50	3,0 bar			SV 7	
771	Garthe	50	4	4			50	3,0 bar		637.5	SV 8	
772	Garthe	50	4	3	x		50	3,0 bar			SV 1	
773	Garthe	50	4	3	x		50	3,0 bar	0,01 bar		SV 2	
830	Dubois	65	1,5	0				1,5 bar	0,15 bar			

Kennzahl	Werkstoffe		
	Grundwerkstoff	sonstige Werkstoffe	
1	Cr Ni Mo	Cr Ni Mo	
2	Cr Ni	Cr Ni, Cr Ni Mo	
3	Al, Al Mg	Al, Al Mg	
4	Al, Al Mg	Cr Ni	
5	St, Gg, Gs	keine Cu-Legierungen	
6	St, Gg, Gs	Cu und sonstige	
7	Vollgummierte Bauteile		
8	Beschichtete Bauteile	Cr Ni, keine Cu-Legierungen	1) Einbau nur in gesonderter "Aufnahmeeinrichtung" - bitte Angaben auf Skizze beachten.
9	Beschichtete Bauteile	Cr Ni, Cu-Legierungen	
0	Sondermaterialien, sonstige		

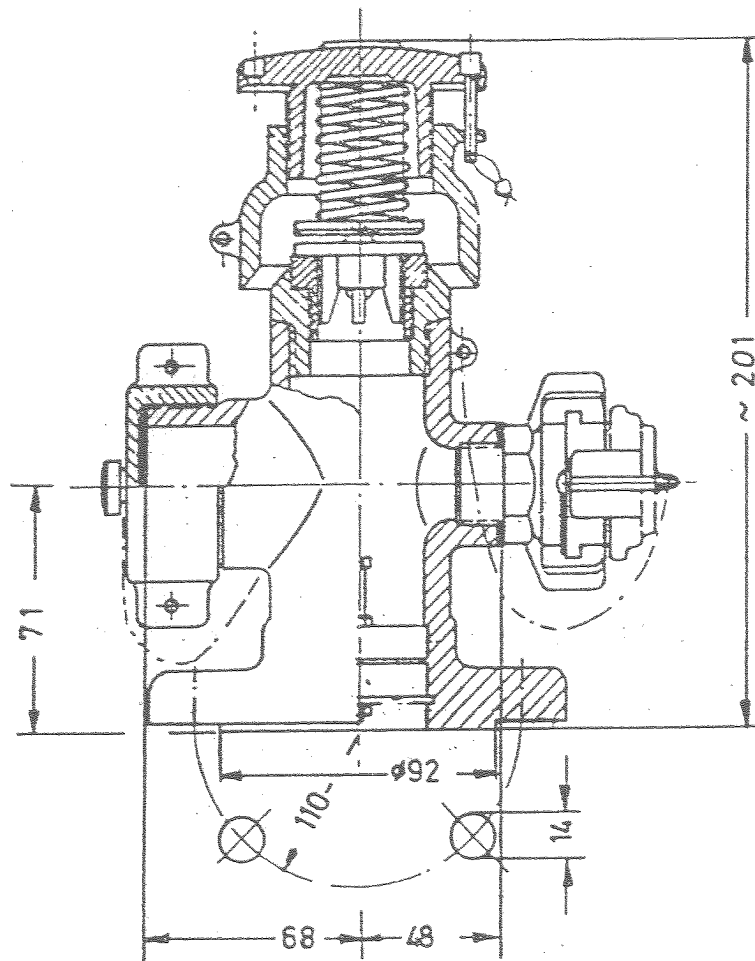


Sicherheitseinrichtung  
Typ 6099/61  
DN 50, PN 4

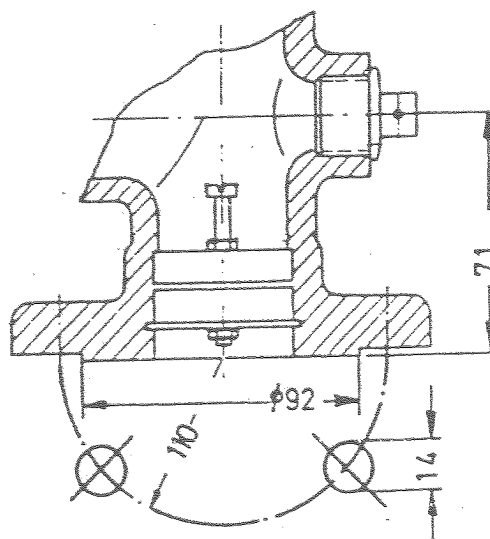
Ventillisten-Nr.

101

Ausführung „a“



Ausführung „b“



Hersteller: P. Garthe, Ennepetal



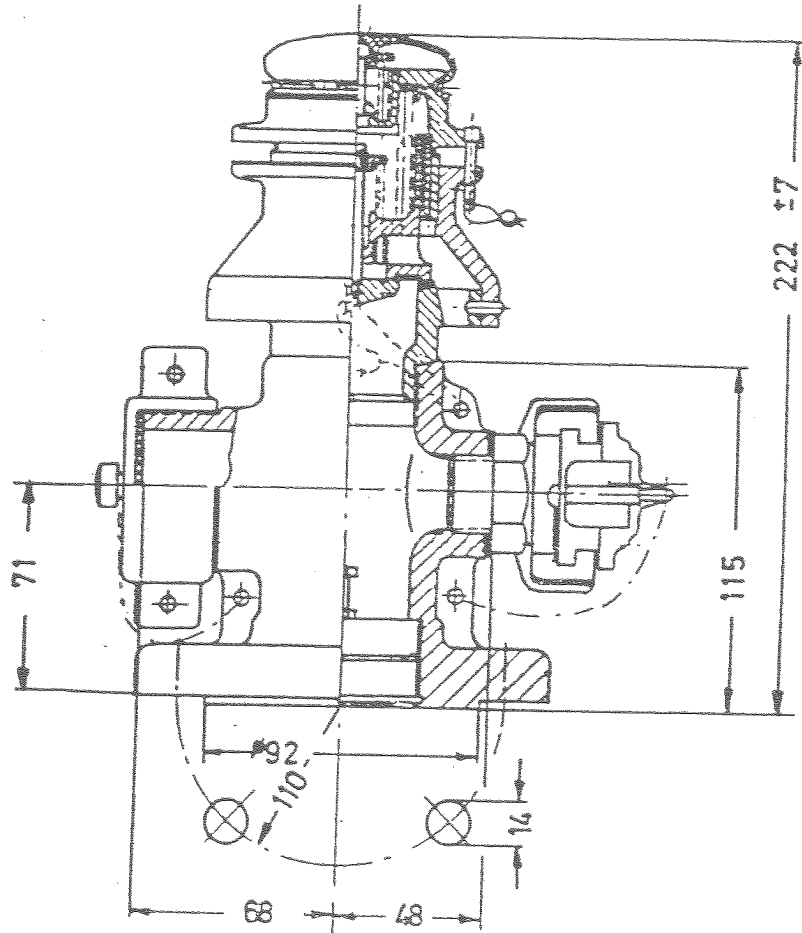
# Sicherheitseinrichtung

Typ 6180/62  
DN 50, PN4

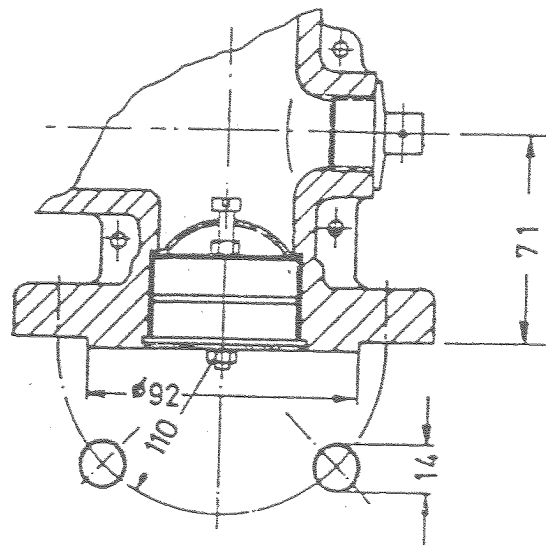
Ventillisten-Nr.

# 102

## Ausführung „a“



## Ausführung „b“



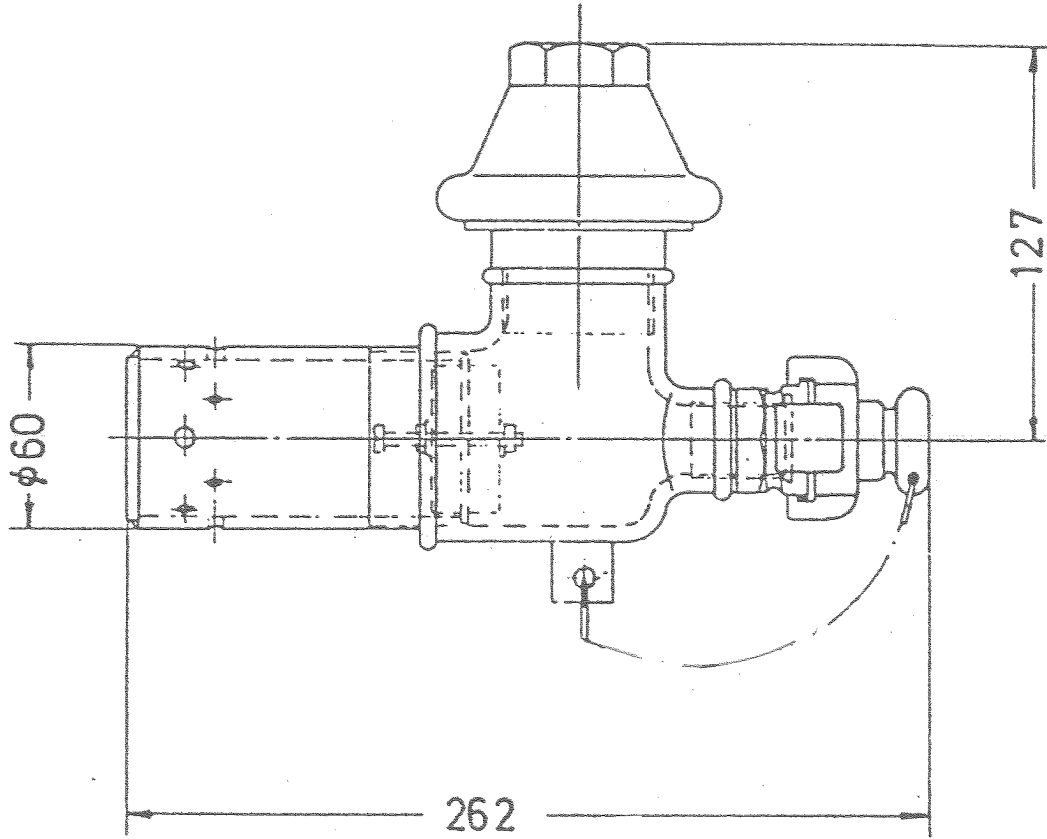
Hersteller: P. Garthe KG, Ennepetal



**Sicherheitseinrichtung**  
DN 50, PN 4

Ventillisten-Nr.

**103**



Hersteller: Linke-Hofmann-Busch und  
P. Garthe KG, Ennepetal



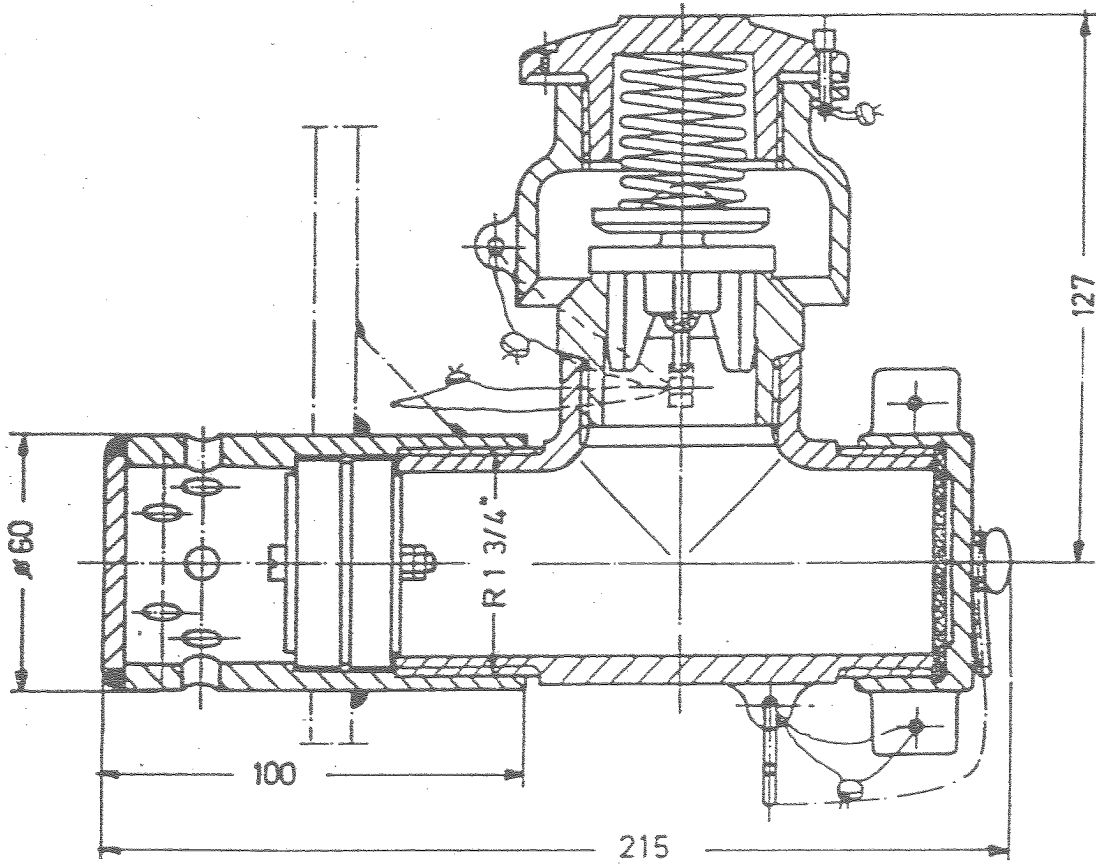
# Sicherheitseinrichtung

Typ 3803-10-2

DN 50, PN 4

Ventillisten-Nr.

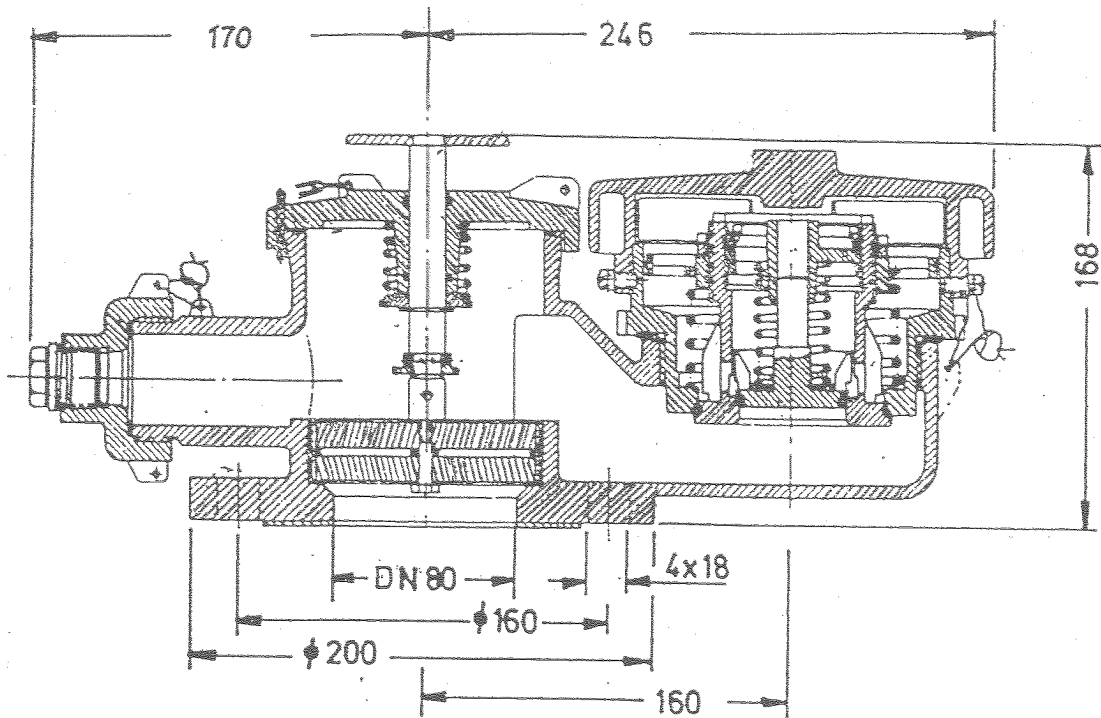
# 104



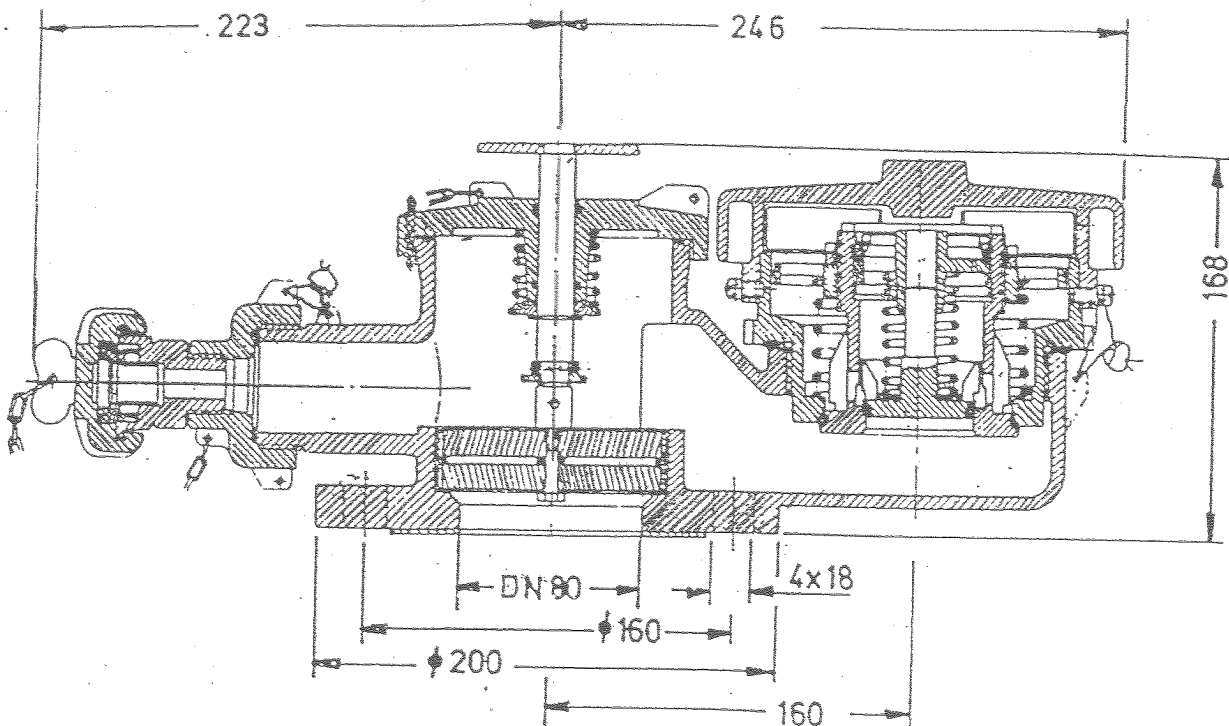
Hersteller: P. Garthe KG, Ennepetal

Ausführung „a“

Ursprung DB Ventillisten-Nr. 119



Ausführung „b“



Einstellwert: Überdruck 1,5 bar  
Unterdruck 0,15 bar

Hersteller: Eisenwerke Rödlingshausen Lendringens und  
Schönebecker Brunnenfilter GmbH,  
Werk Berkhöpen (SBF)

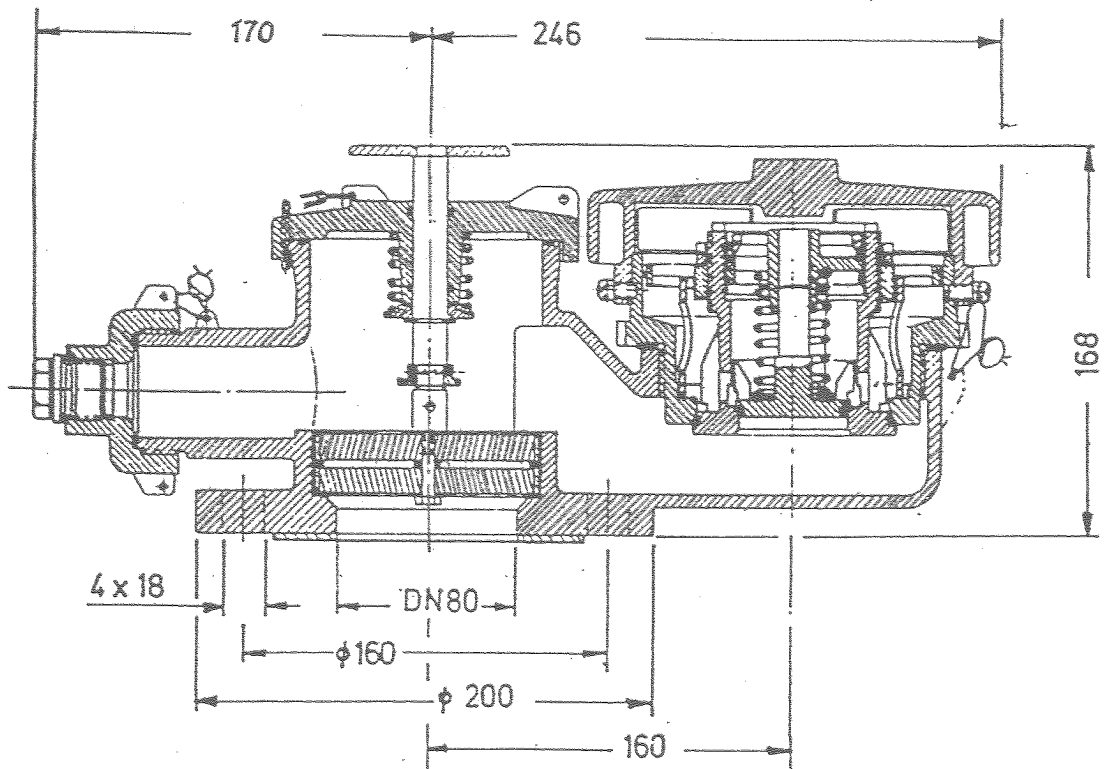


# Sicherheitseinrichtung DN 80, PN 4

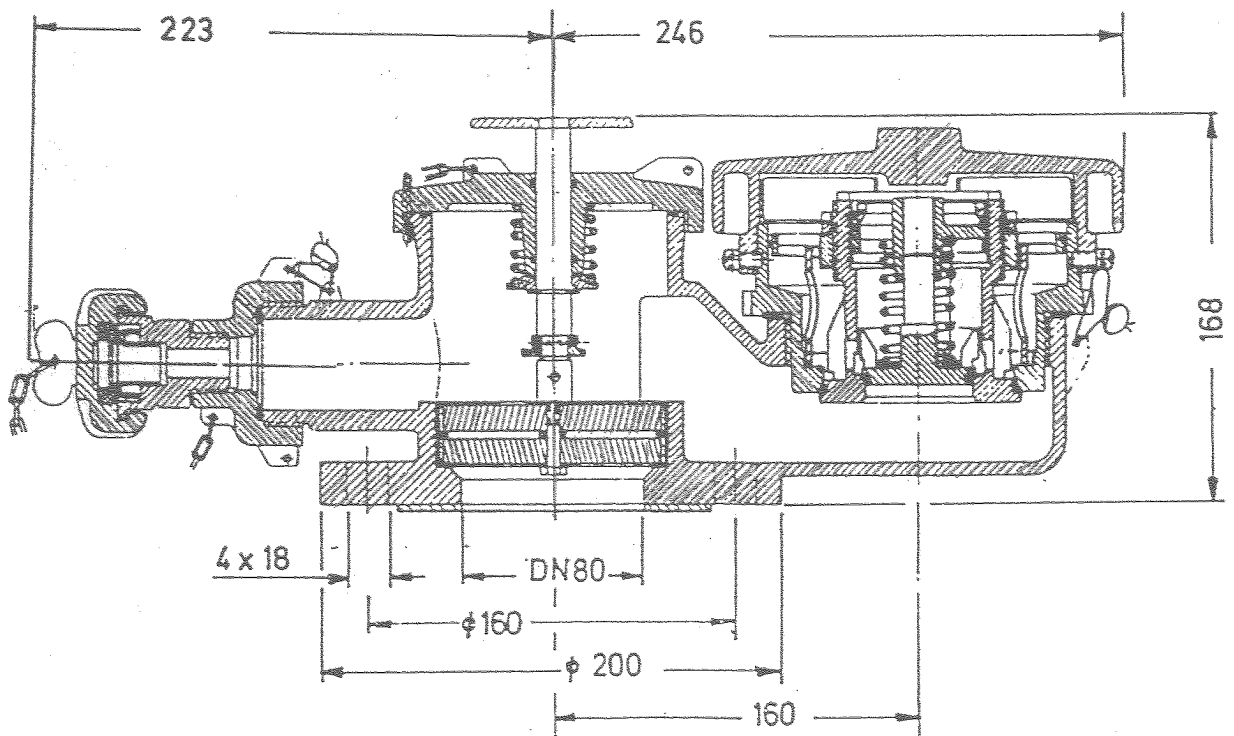
Ventillisten-Nr.

# 106

## Ausführung „a“



## Ausführung „b“



Einstellwert: Überdruck 1,5 bar

Hersteller: Eisenwerk Rödlingshausen Lendringen





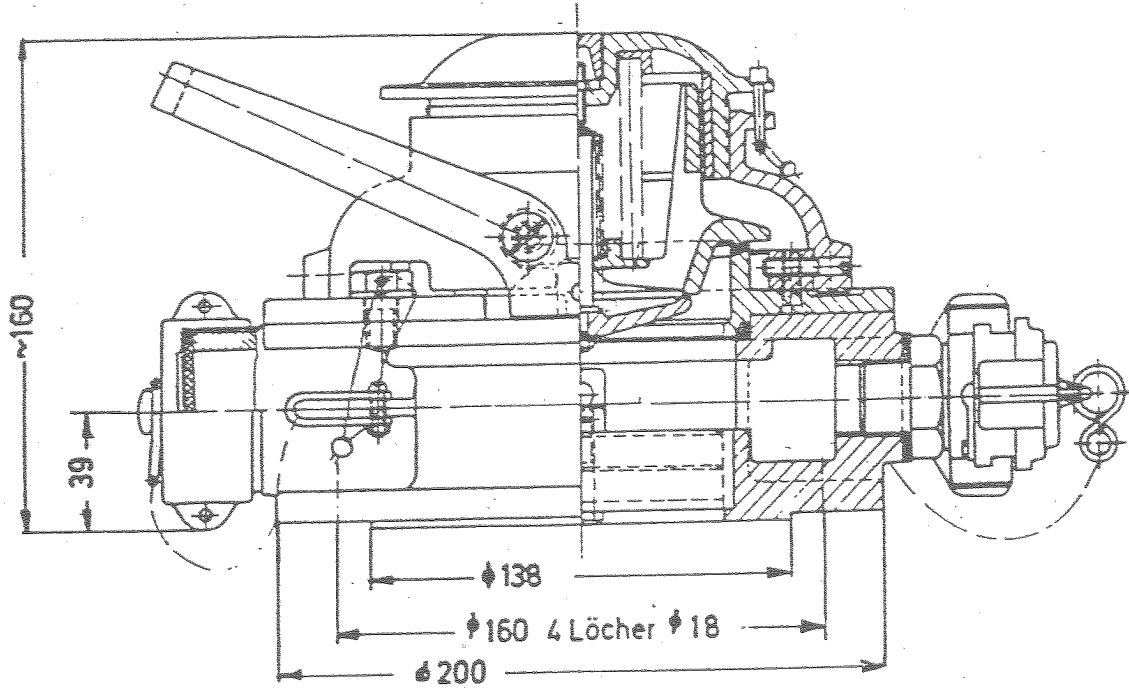
# Sicherheitseinrichtung

Typ 6726-24  
DN 80; PN 4

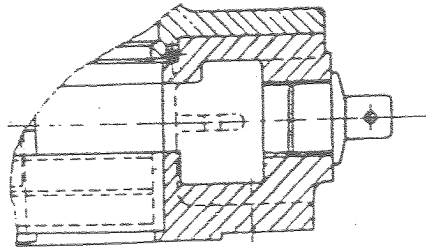
Ventillisten-Nr

# 107

## Ausführung „a“



## Ausführung „b“



Hersteller: P. Garthe KG, Ennepetal

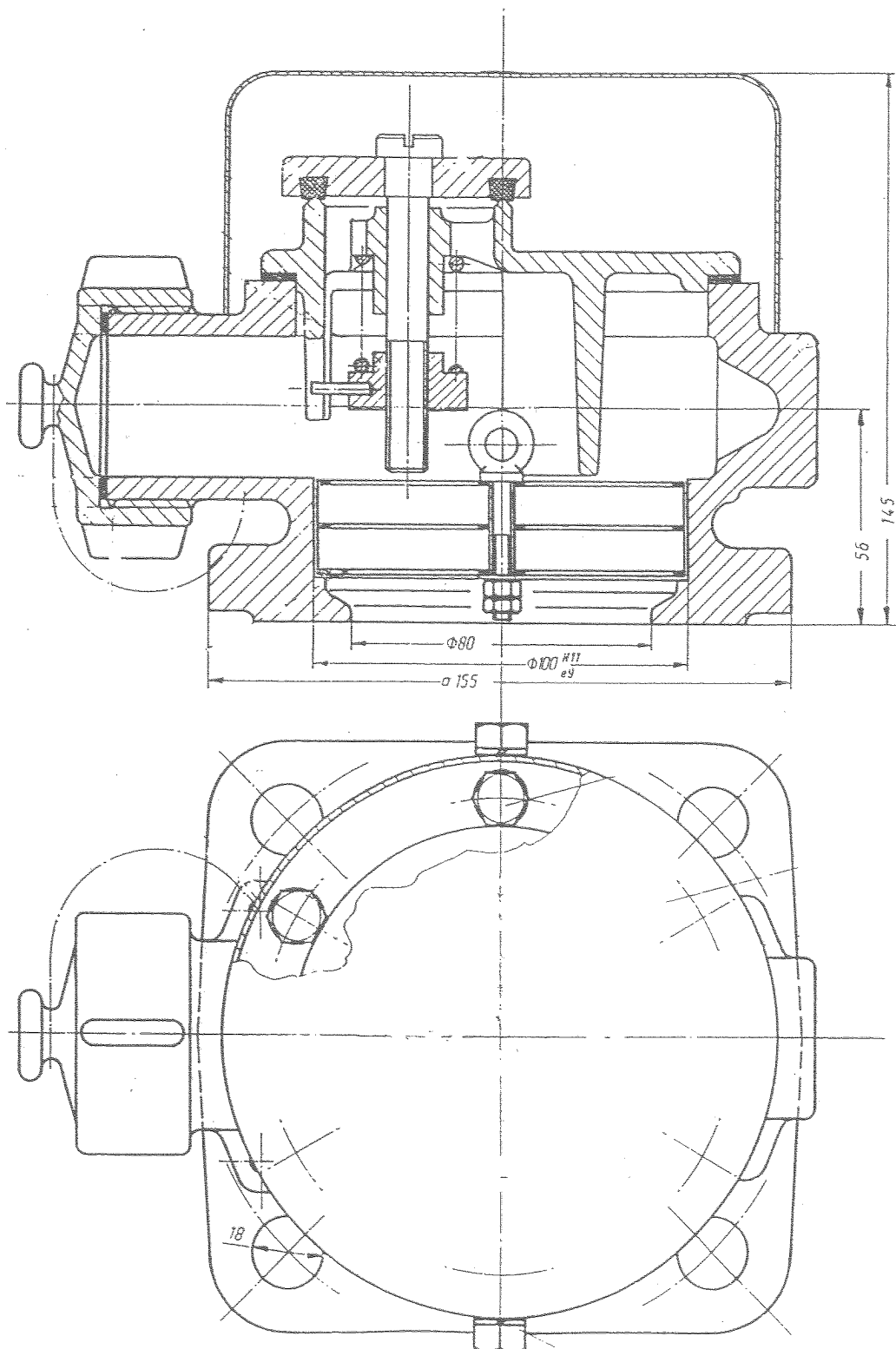


# Sicherheitseinrichtung

Typ SE 1,5/3-A  
DN 80, PN 10

Ventillisten-Nr.

# 108



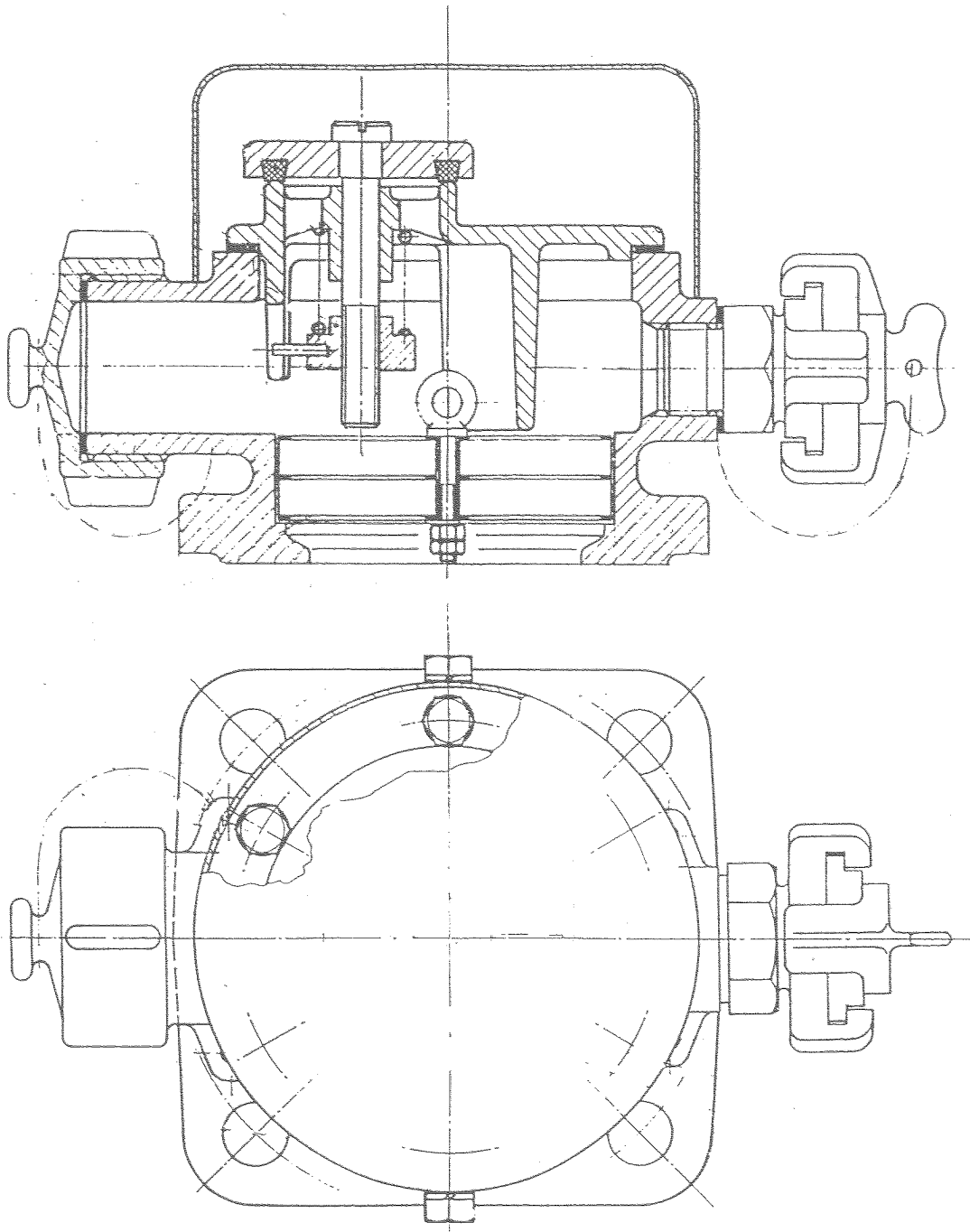
Hersteller: IBEG



**Sicherheitseinrichtung**  
Typ SE 1,5/3-B  
DN 80, PN 10

Ventillisten-Nr.

**109**



Hersteller: IBEG



# Sicherheitseinrichtung

Typ K/VDG 65

DN 80, PN 10

Ventillisten-Nr.

# 110

## Überdruckteil

Führung aus PTFE

Ventilsitz m. PTFE

Dichtung

Ventilteller

Anlüftung

## Unterdruckteil

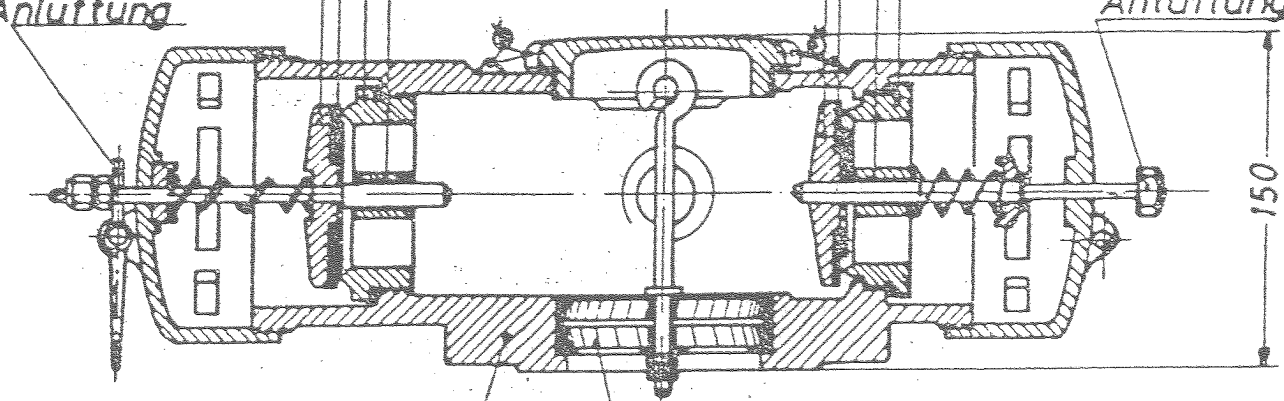
Ventilteller

Dichtung

Führung aus PTFE

Ventilsitz m. PTFE

Anlüftung

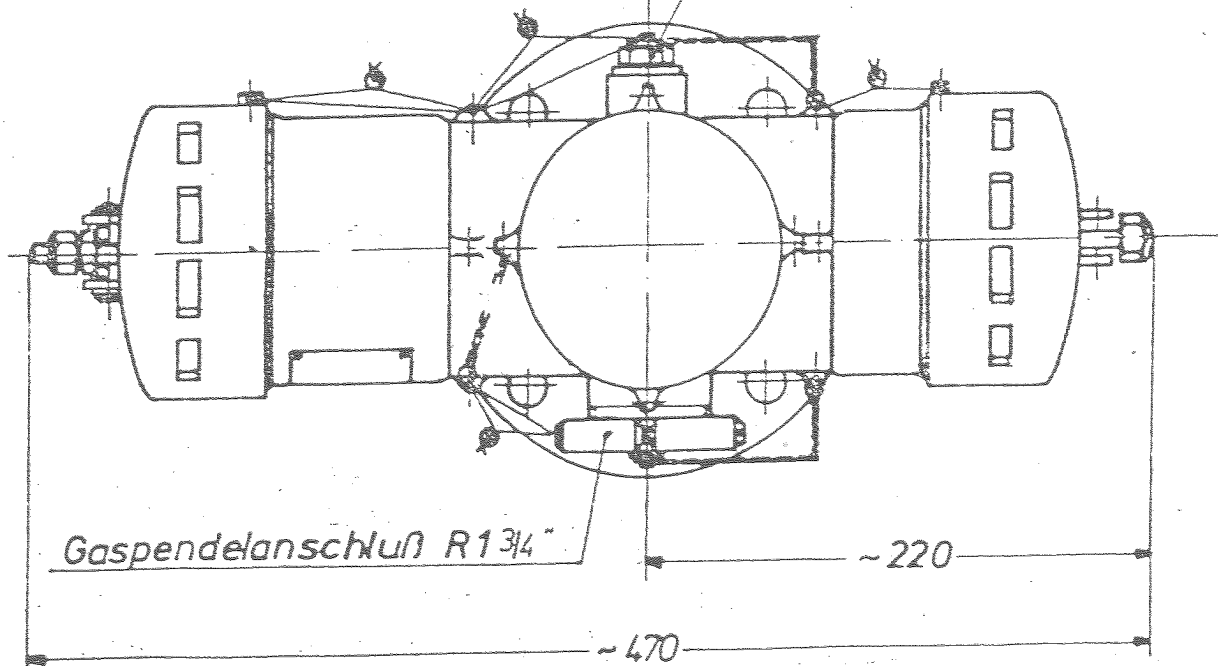


Flansch DN 80 PN 10

jedoch 4 Löcher

Kito-Flammensperre 3 DIN 26027

Druckluftanschluß R 3/4"  
bezw. Bajonettverschluß



Gaspendelanschluß R 1 3/4"

~ 220

~ 470

Einstellwert: Überdruck 3,0 bar  
Unterdruck 0,01 bar

Hersteller: Kito

Ausg. 1/03/3314 Si

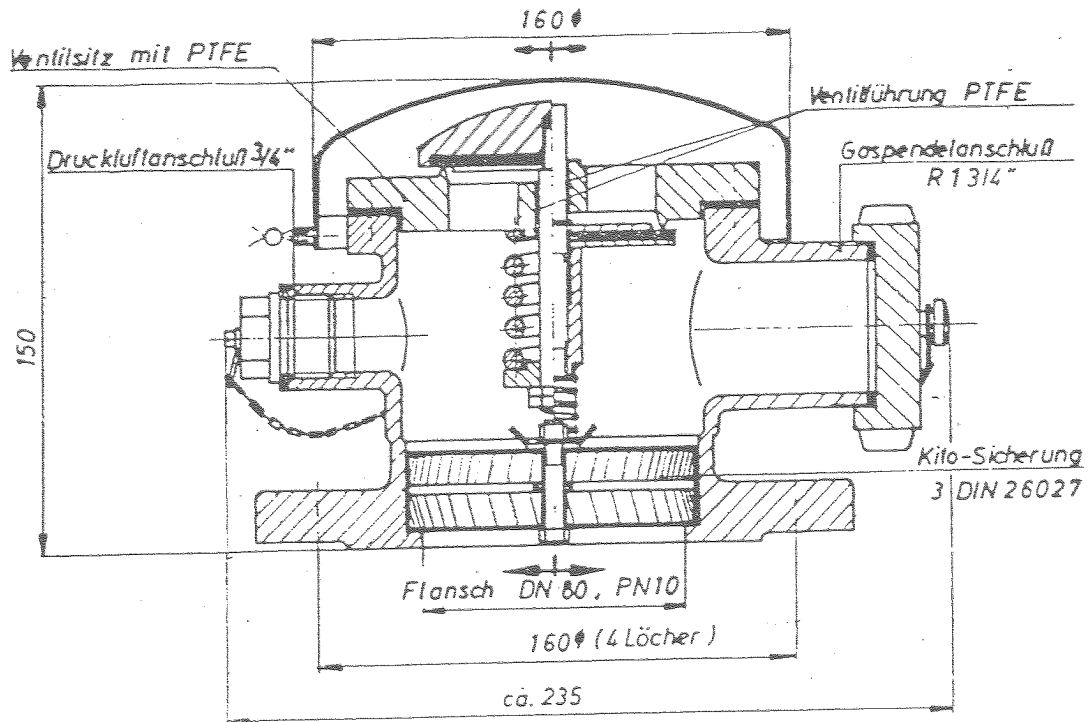


# Sicherheitseinrichtung

Typ K/DG und K/VG  
DN 80, PN 10

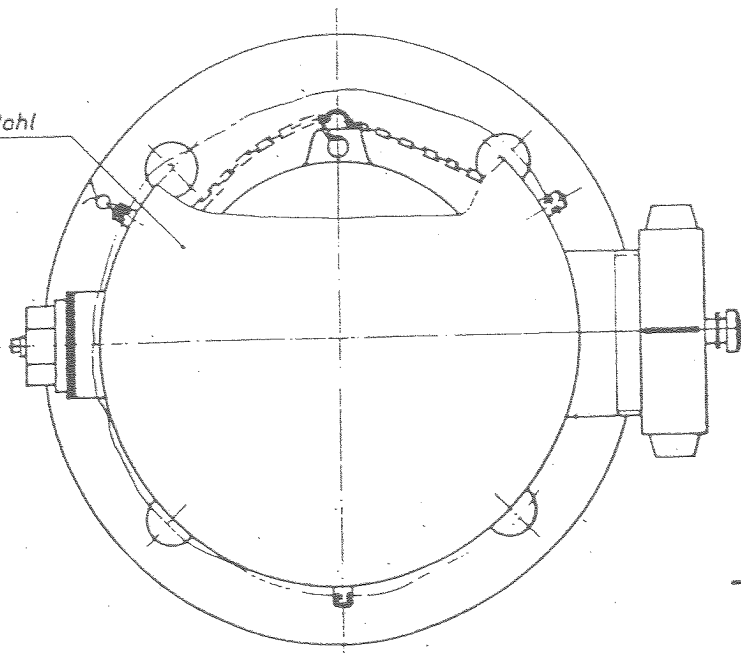
Ventillisten-Nr.

# 111



**K/DG**  
Ausführung  
für Überdruck

Abdeckung aus Stahl



**K/VG**  
Ausführung  
für Vakuum

Einstellwert: Überdruck 3,0 bar  
Unterdruck 0,01 bar

Hersteller: Kito

Ausg. 1/03/3314 Si

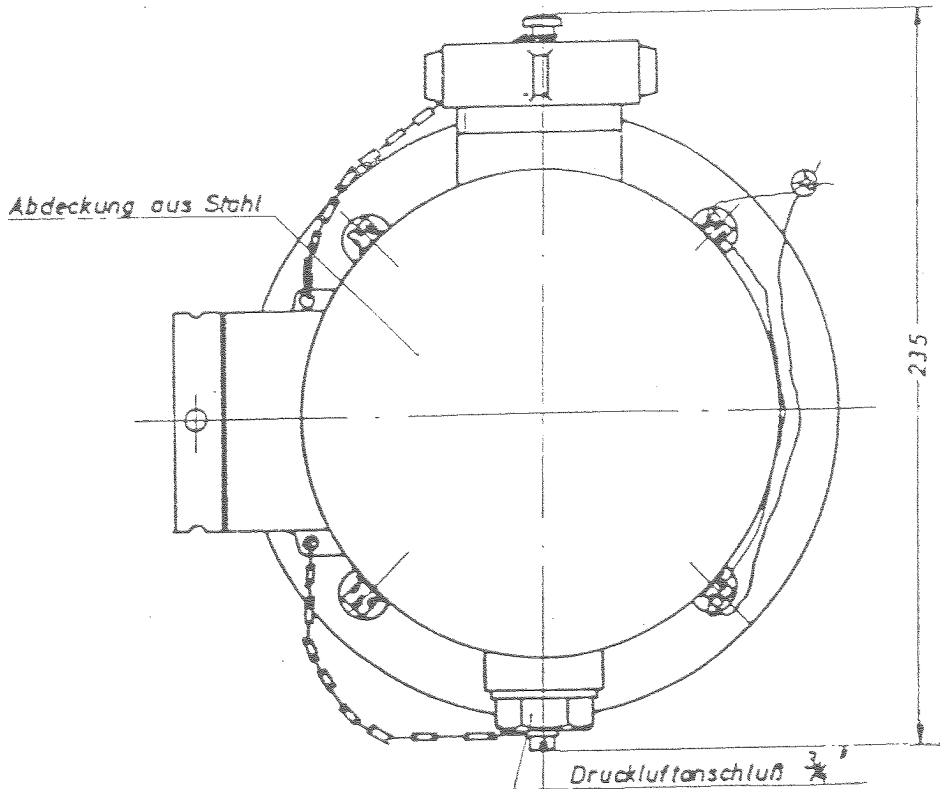
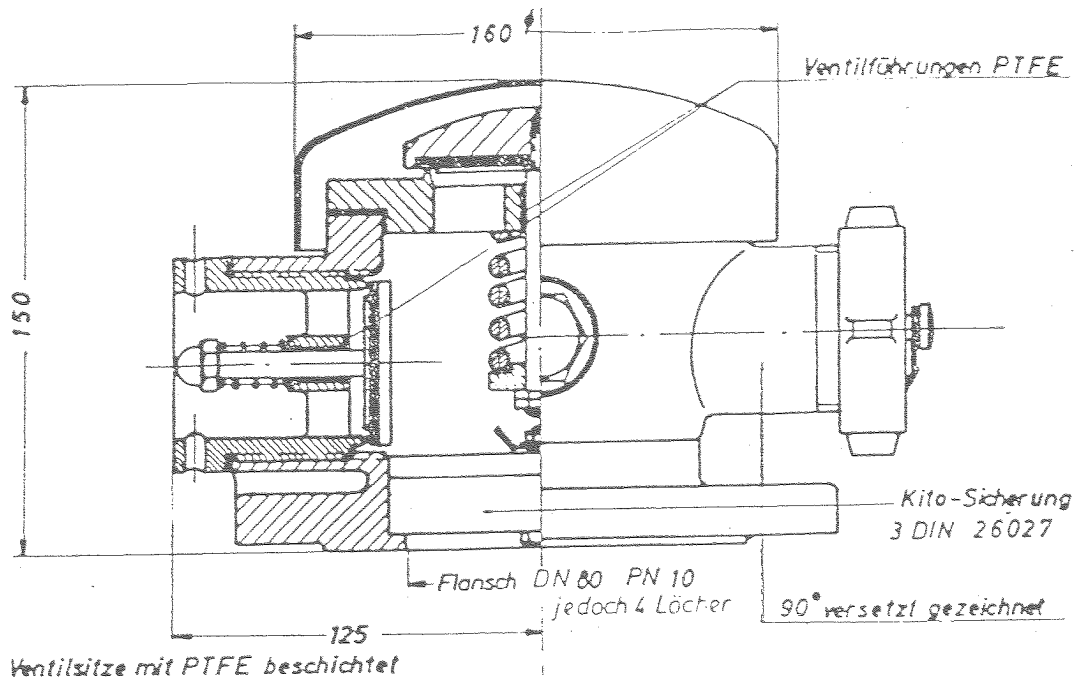


# Sicherheitseinrichtung

Typ K/DVG  
DN 80, PN10

Ventillisten-Nr.

# 112



Einstellwert: Überdruck 3,0 bar  
Unterdruck 0,01 bar

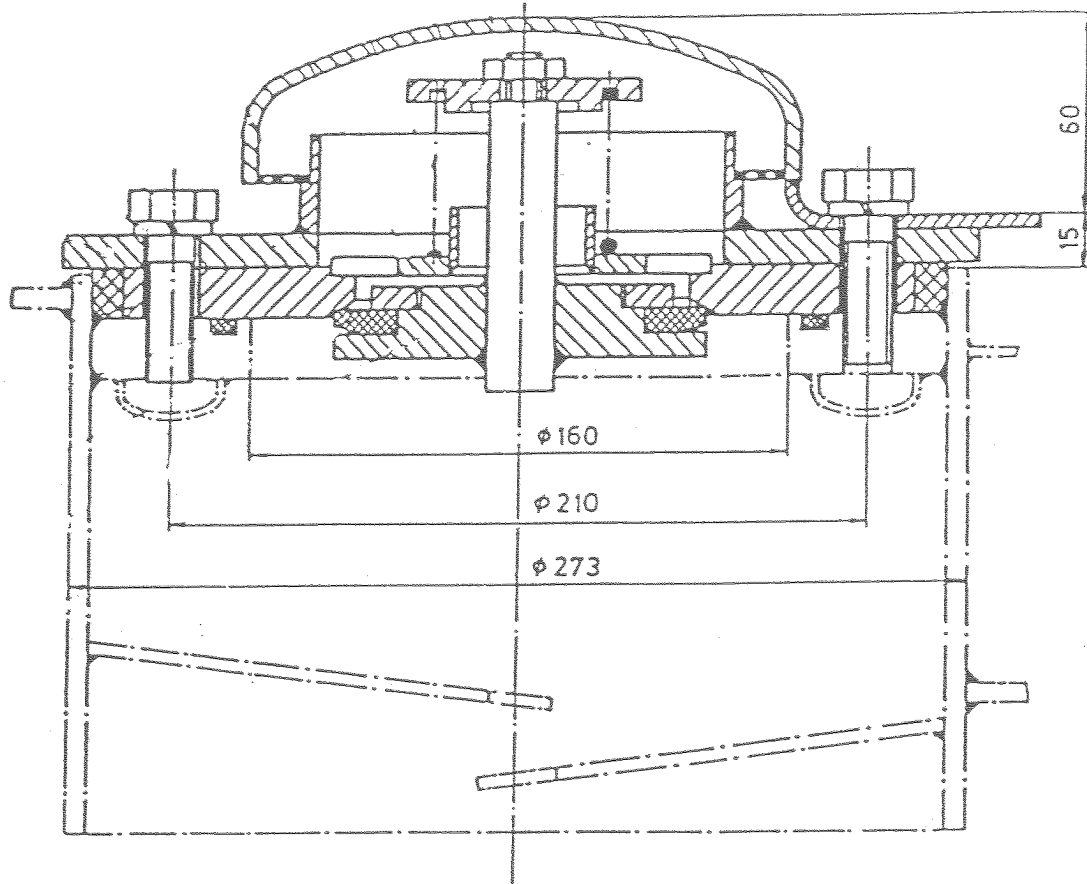
Hersteller: Kito



Sicherheitseinrichtung  
DN 100, PN 6

Ventillisten-Nr.

113



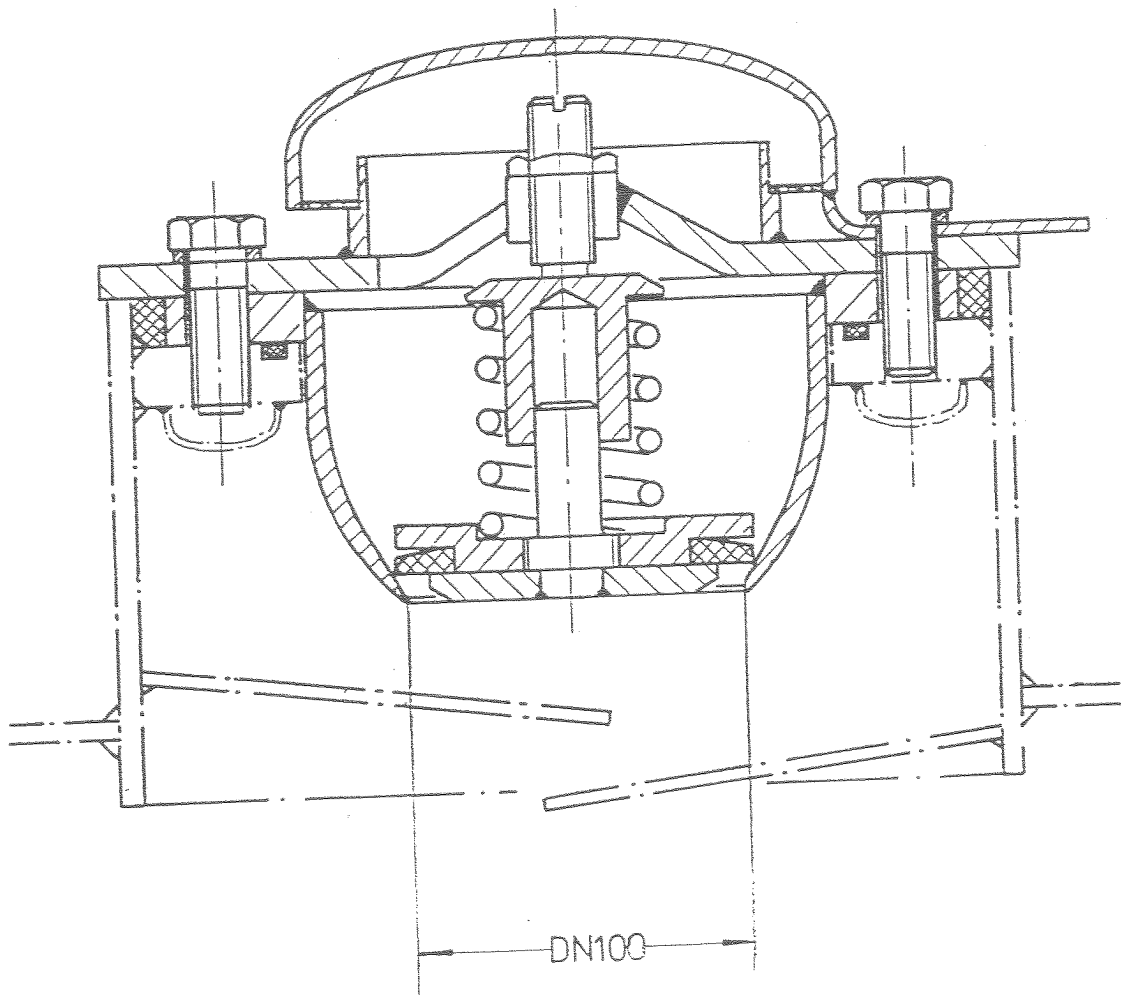
Hersteller: CFMF/Frankreich



**Sicherheitseinrichtung**  
**DN 100, PN 6**

Ventillisten-Nr.

**114**



Einstellwert: Überdruck 3,0 bar  
Unterdruck 0,15 bar

Hersteller: CFME/Frankreich





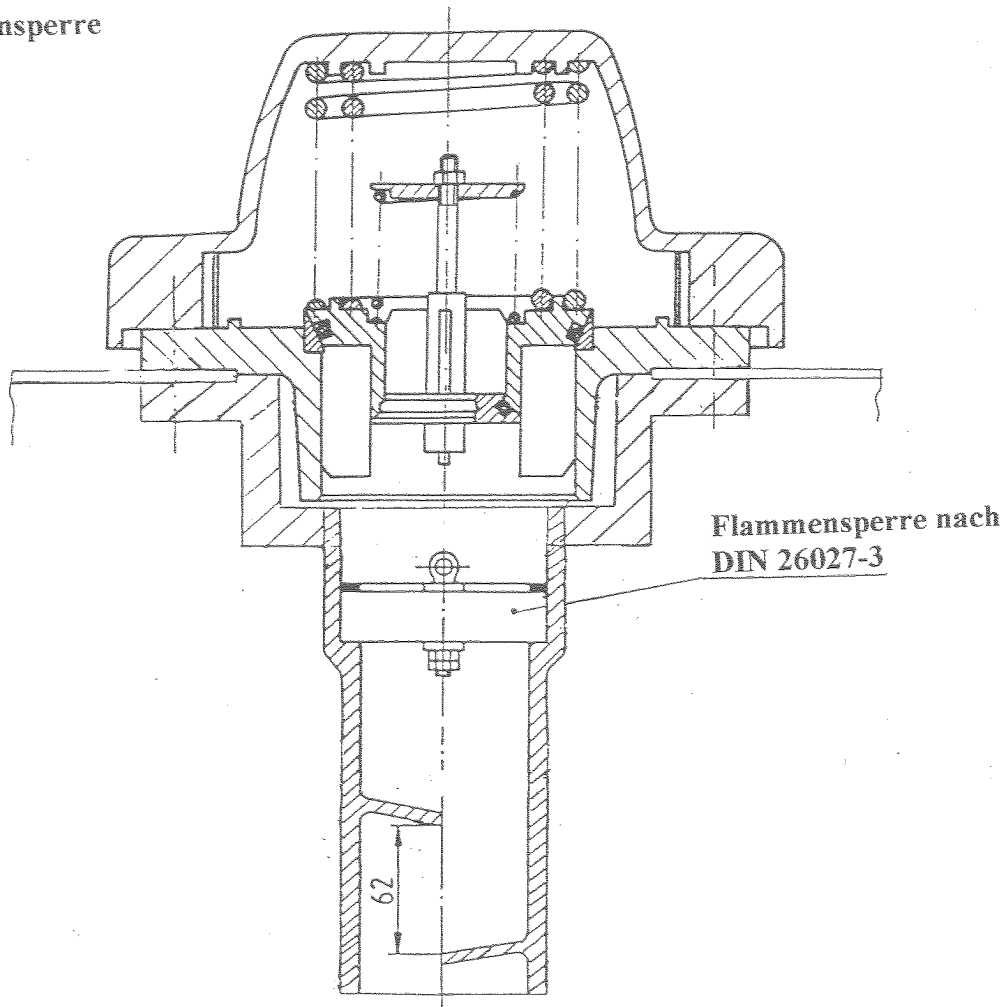
# Sicherheitseinrichtung

Typ Serseg  
DN 65, PN 1,5

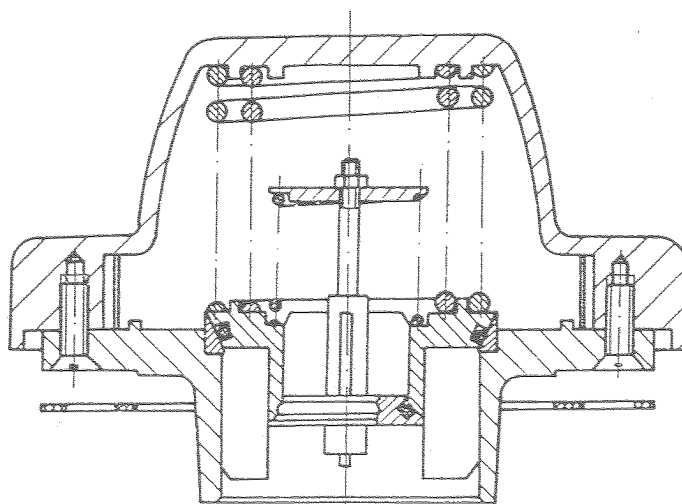
Ventillisten-Nr.

# 115

mit Flammensperre



ohne Flammaensperre



Einstellwert: Überdruck 1,5 bar  
Unterdruck 0,1 bar

Hersteller: Serseg/Frankreich

Ausg. 1/03/3314 SI



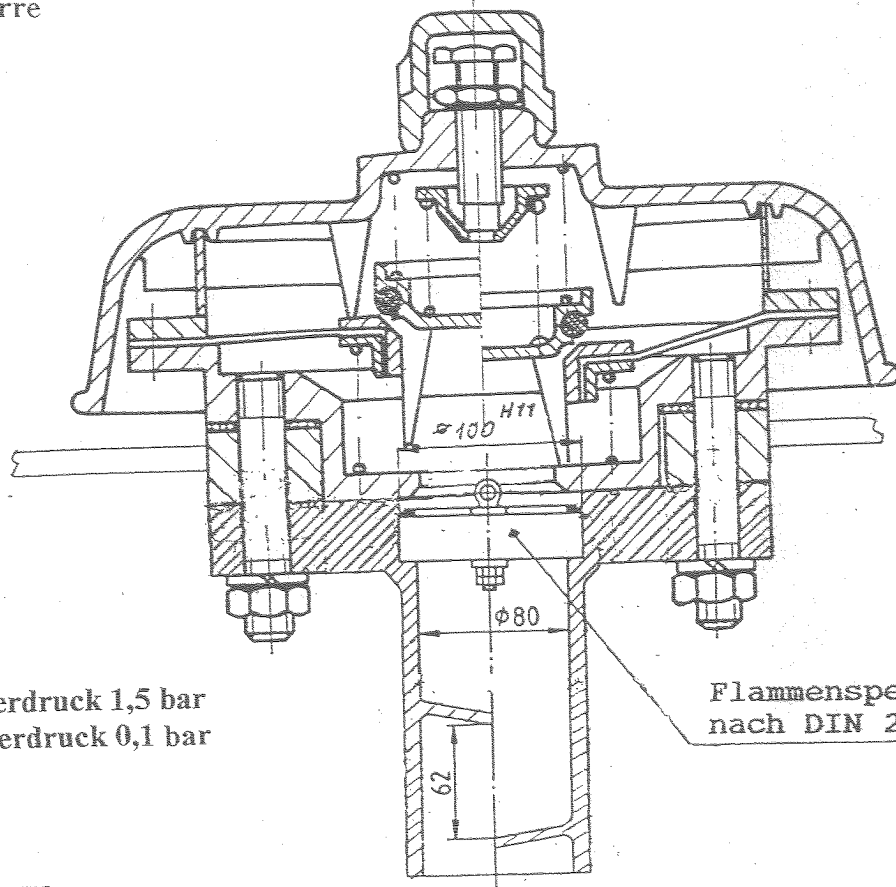
# Sicherheitseinrichtung

Typ Serseg  
DN 45, PN 1,5

Ventillisten-Nr.

# 116

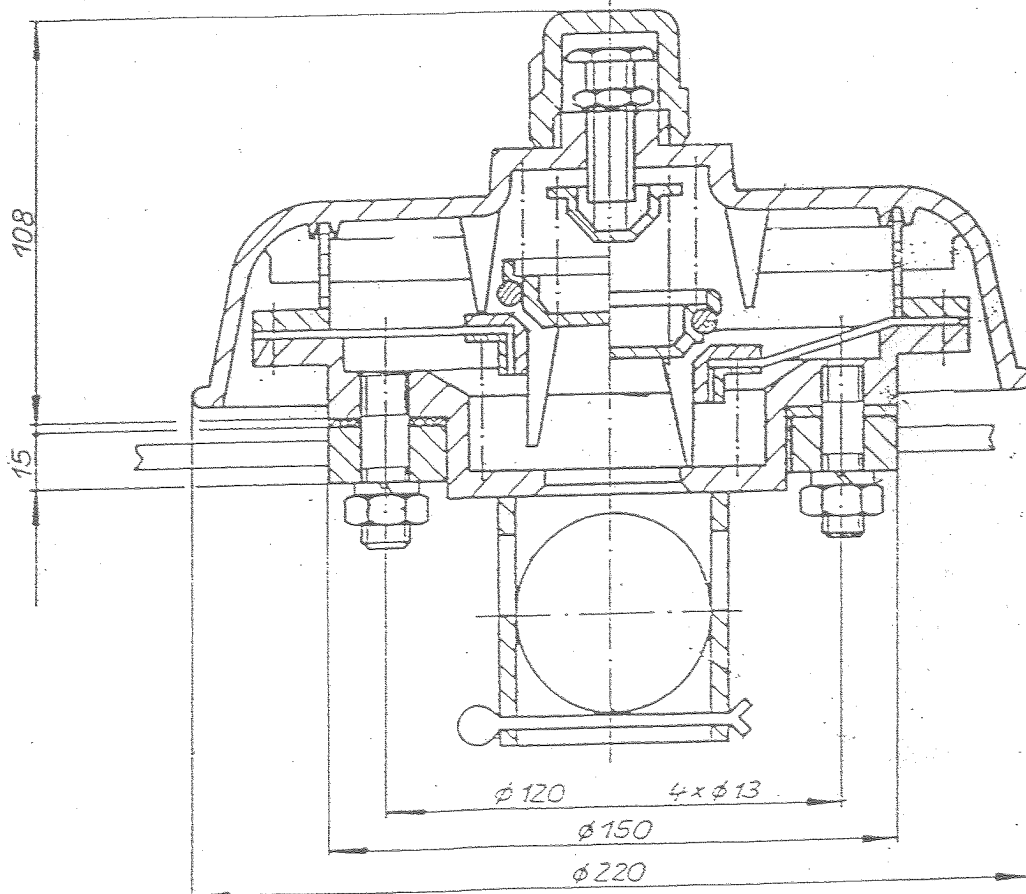
mit Flammensperre



Einstellwert: Überdruck 1,5 bar  
Unterdruck 0,1 bar

Flammensperre  
nach DIN 26027-3

ohne Flammensperre



Hersteller Serseg/Frankreich

Ausg. 1/03/3314 SI

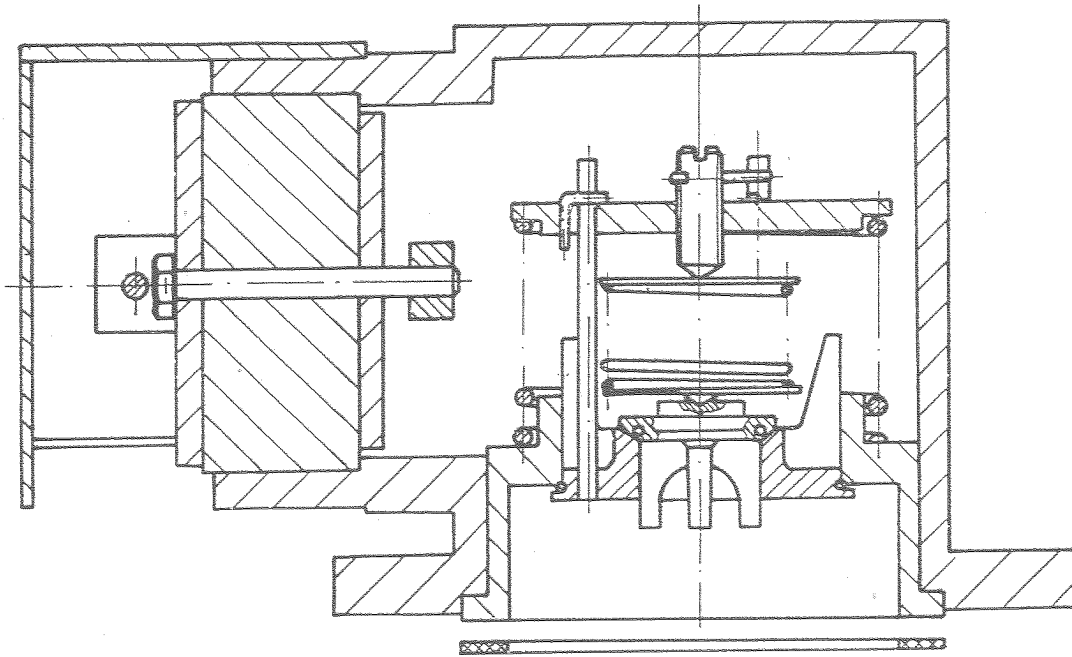


# Sicherheitseinrichtung

Typ Leipzig  
DN 80, PN 1,5

Ventillisten-Nr.

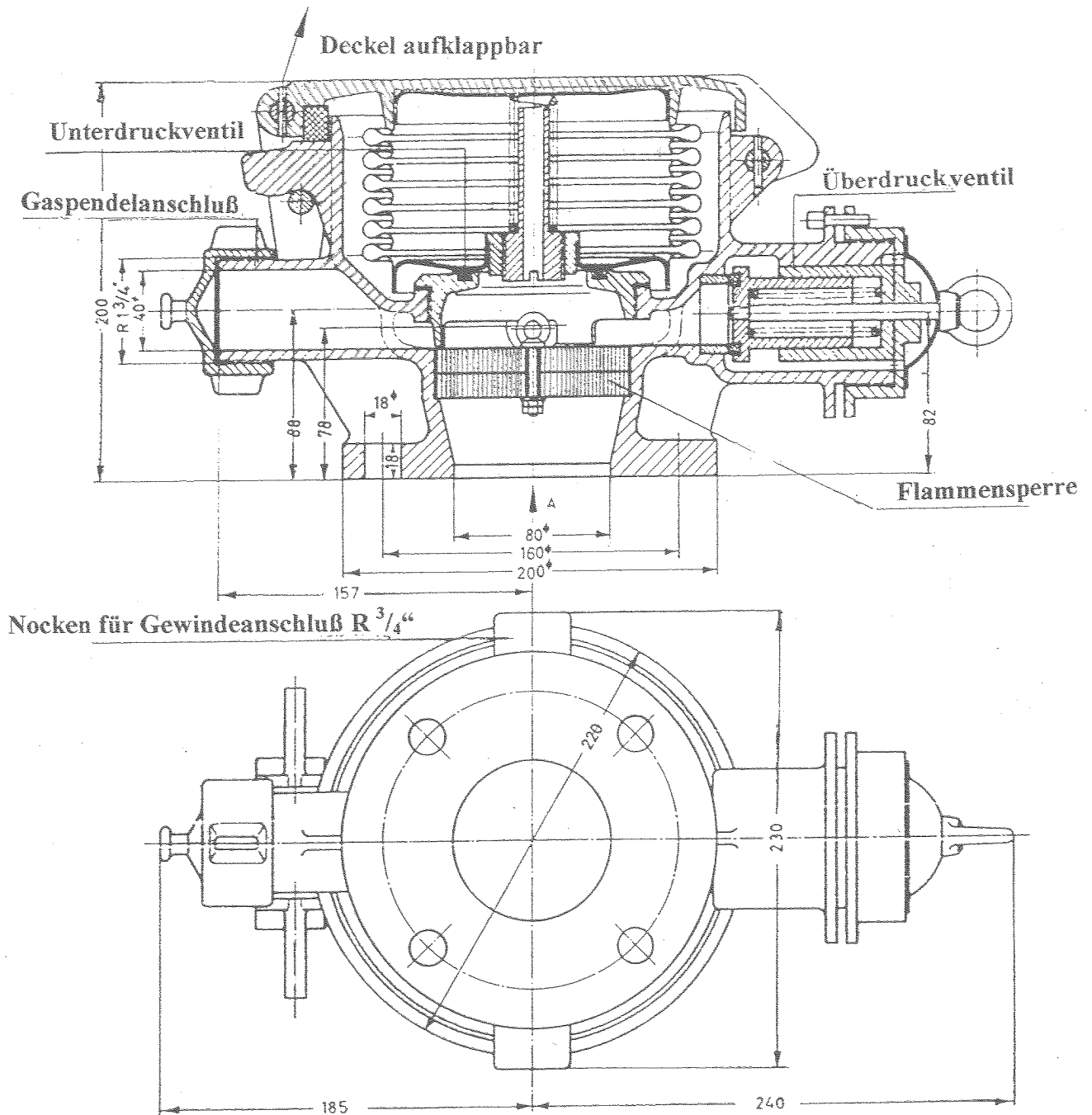
# 117



Hinweis: Prüf.-Nr. TS 76 gilt für komplette Sicherheitseinrichtung

Einstellwert. Überdruck 1,5 bar  
Unterdruck 0,15 bar

Hersteller: Kbw Greifswald



Einstellwert: Überdruck 3,0 bar  
 Unterdruck 0,01 bar

Hersteller: EVA



# Sicherheitseinrichtung

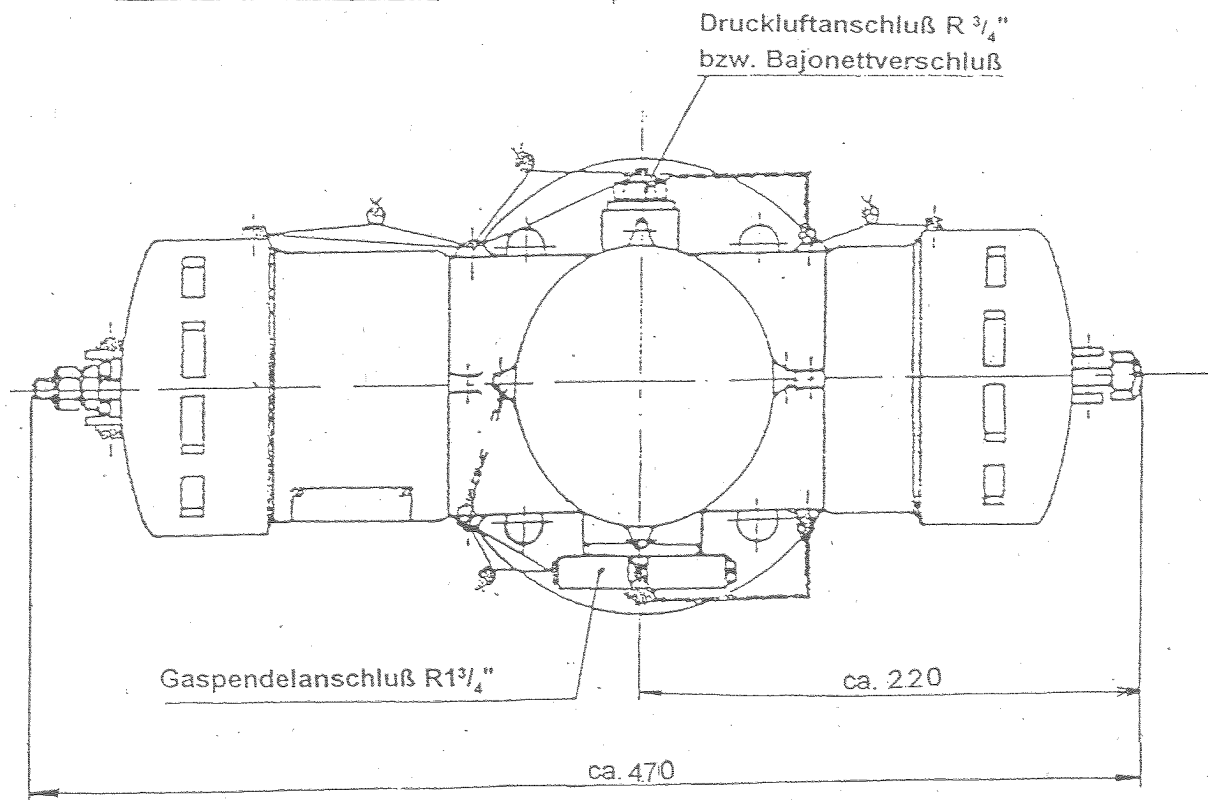
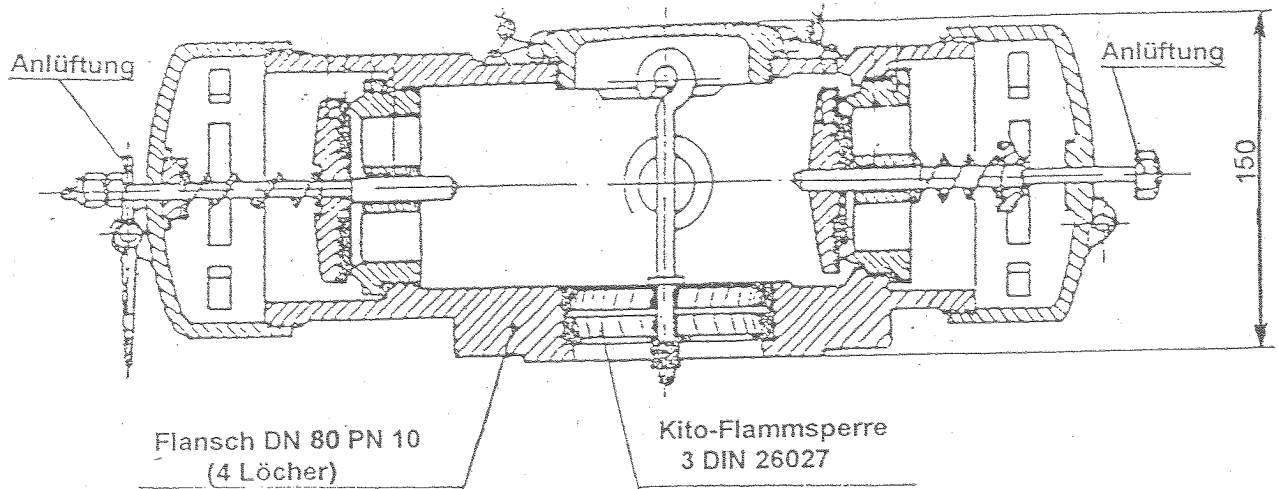
Typ K/VDG 65  
DN 65, PN 10

Ventillisten-Nr.

# 120

Überdruckteil

Unterdruckteil

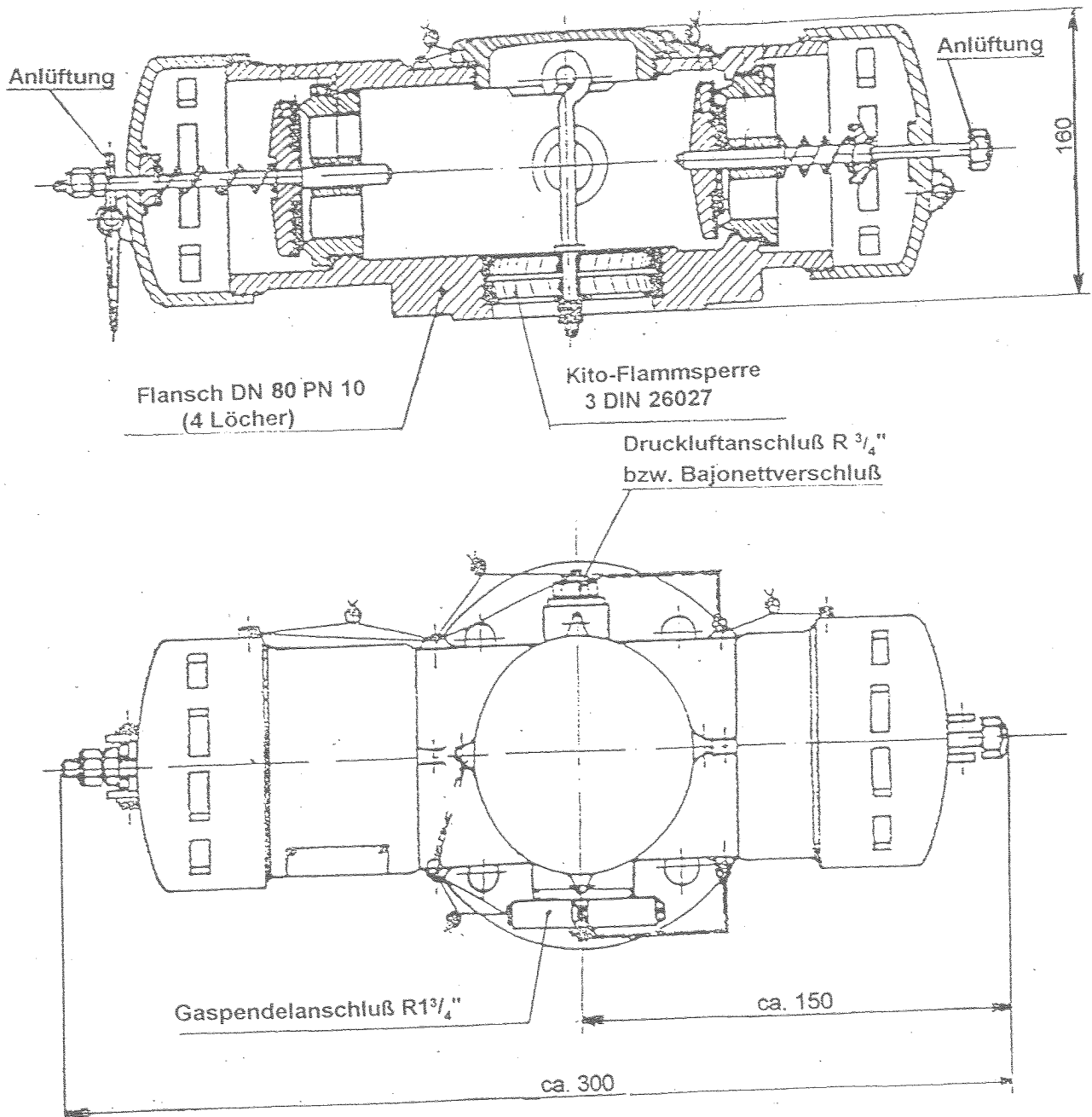


Einstellwert: Überdruck 1,5 bar  
Unterdruck 0,01 bar

Hersteller: Wilke Werke AG, Braunschweig

Überdruckteil

Unterdruckteil



Einstellwert: Überdruck 1,5 bar  
 Unterdruck 0,01 bar

Hersteller: Wilke Werke AG, Braunschweig

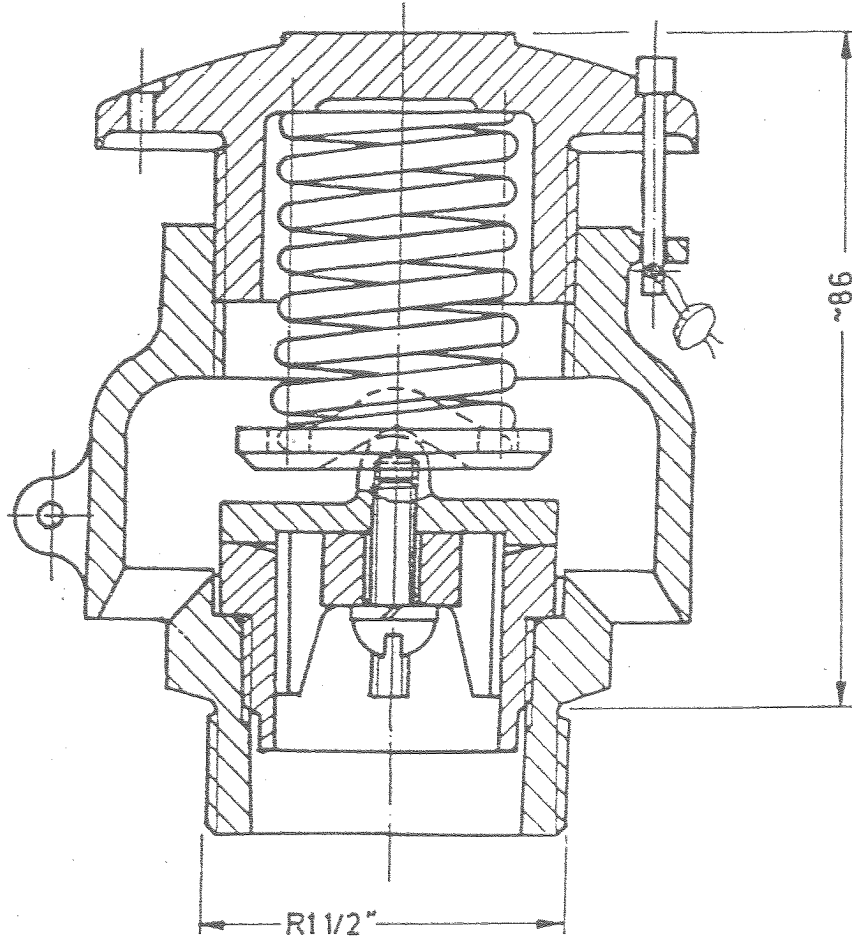


# Sicherheitseinrichtung

Typ E 1,5 ü ( 6099/61)  
DN R<sup>1</sup>/<sub>2</sub>" , PN 4

Ventillisten-Nr.

# 330



Hersteller: P. Garthe KG, Ennepetal

Ausg. 1/03/3314 Si

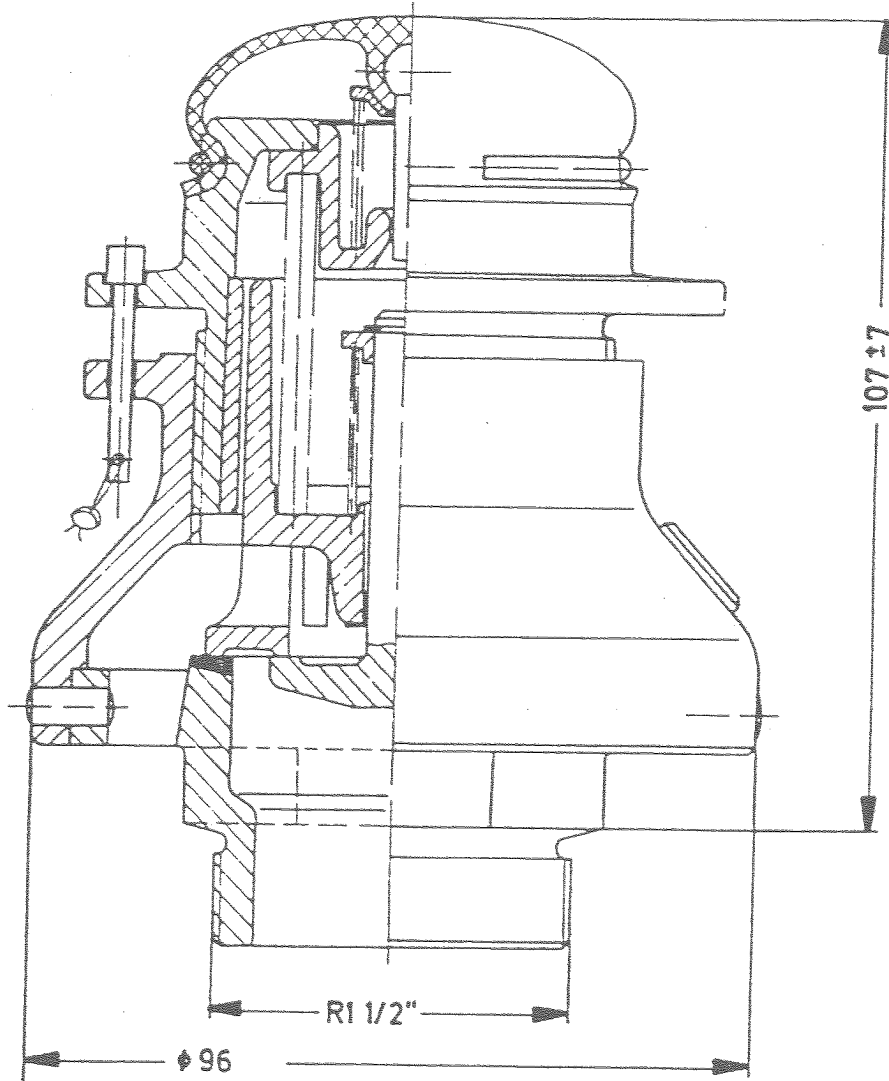


# Sicherheitseinrichtung

Typ E 1,5 ü (6168)  
DN R<sup>1</sup>/<sub>2</sub>" , PN 4

Ventillisten-Nr.

# 331



Hersteller: P. Garthe KG, Ennepetal

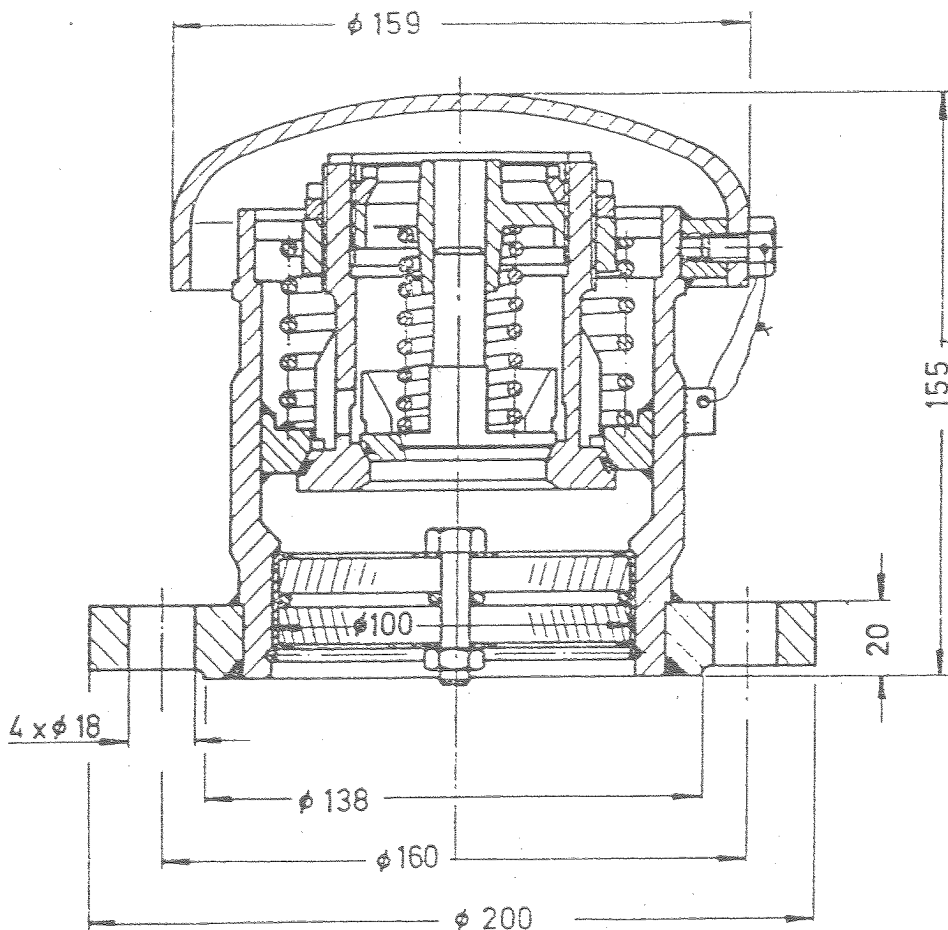




Sicherheitseinrichtung  
DN 80, PN 10

Ventillisten-Nr.

332



Einstellwert: Überdruck 1,5 bar  
Unterdruck 0,15 bar

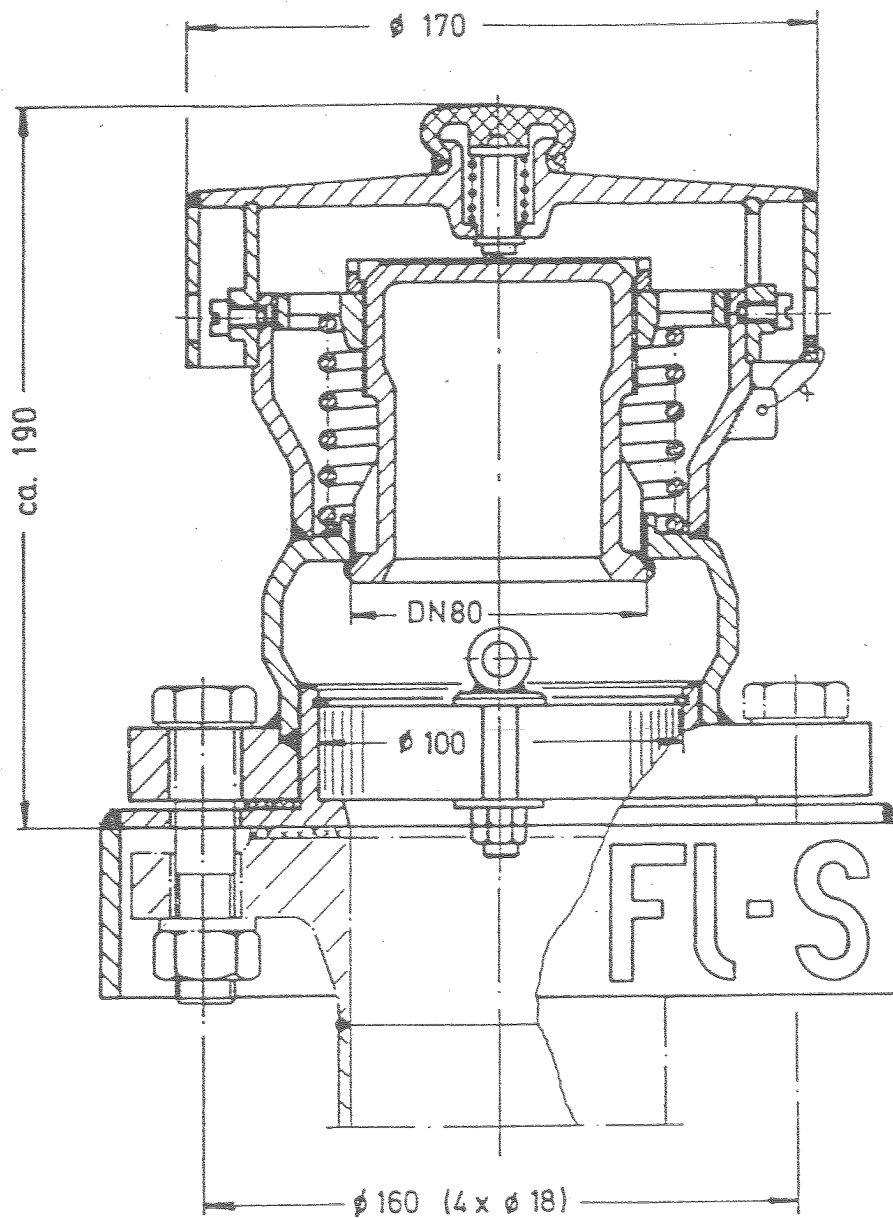
Hersteller: Preussag AG Kunststoffe  
und Armaturen, SBF



Sicherheitseinrichtung  
DN 80, PN 4

Ventillisten-Nr.

333



Einstellwert: Unterdruck 0,15 bar

Hersteller: Preussag AG Kunststoffe  
und Armaturen, SBF

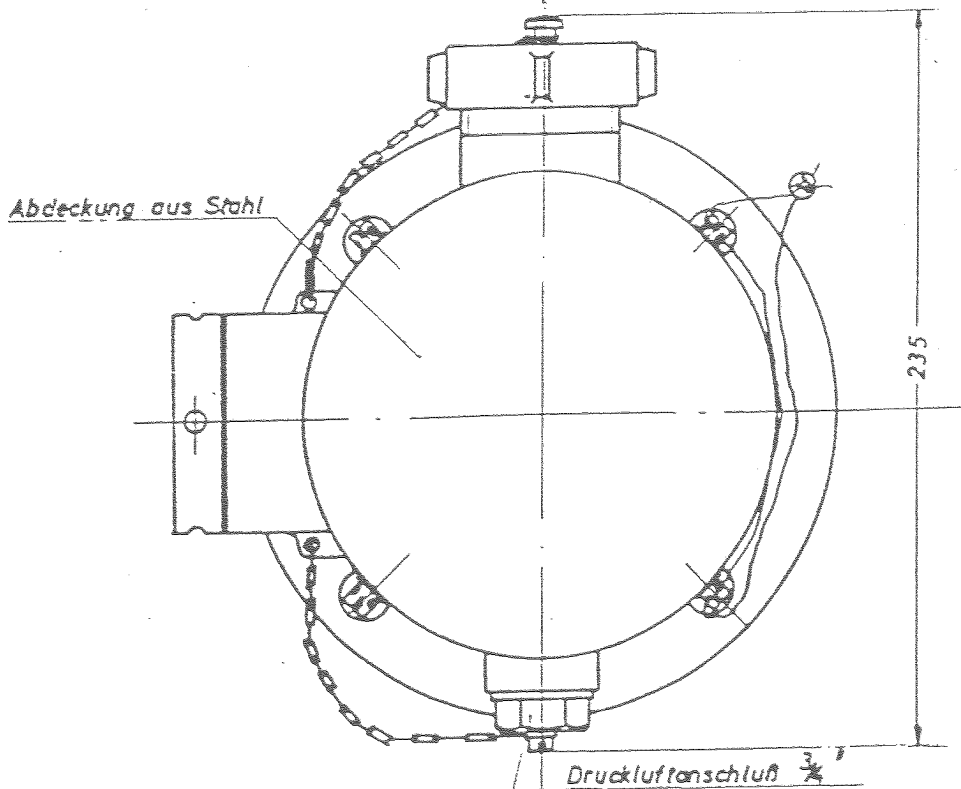
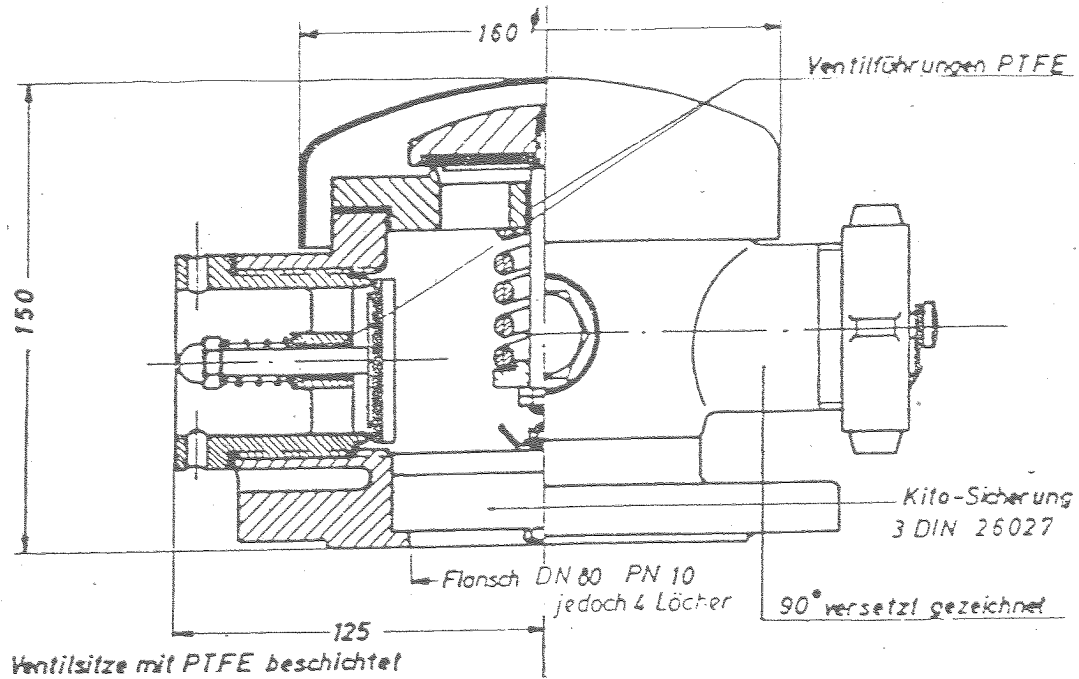


# Sicherheitseinrichtung

Typ K/DVG  
DN 80; PN 10

Ventillisten-Nr.

# 440



Einstellwert: Überdruck 3,0 bar  
Unterdruck 0,01 bar

Hersteller: Kito

Ausg. 1/03/3314 Si

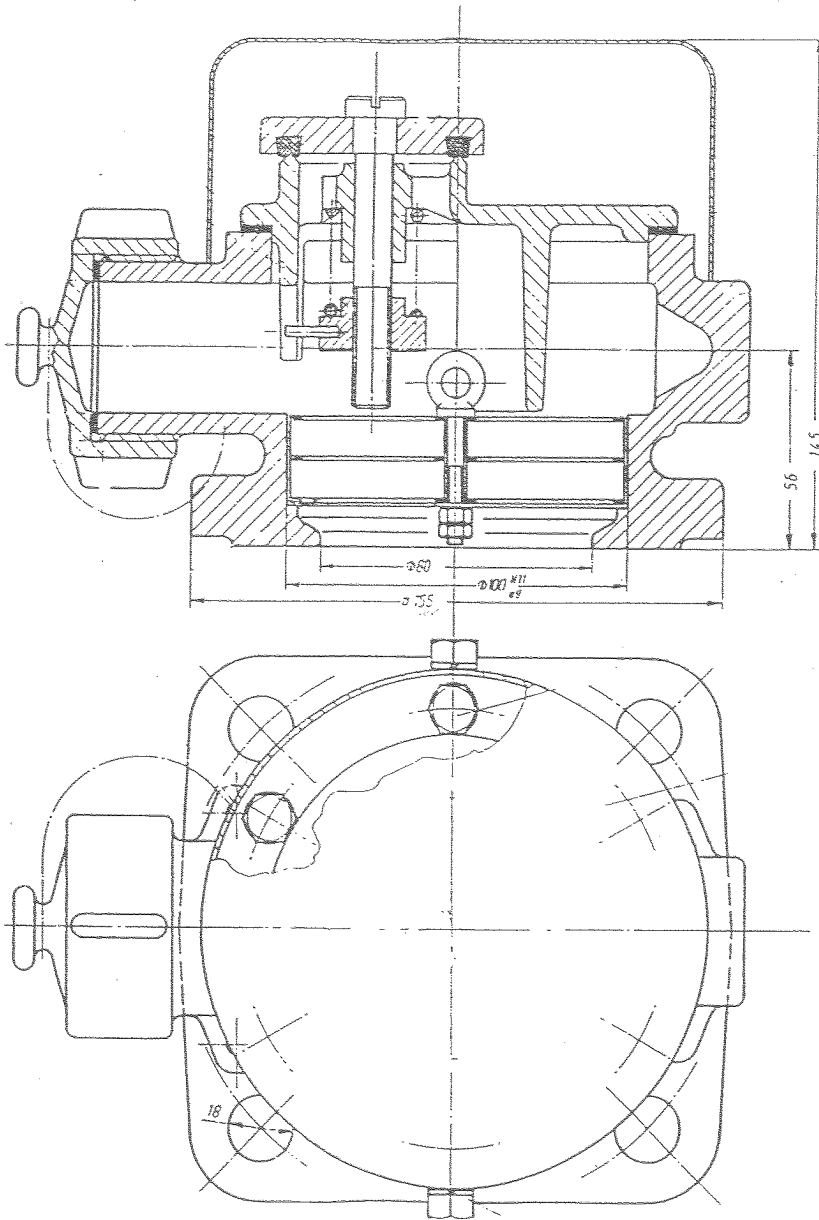


# Sicherheitseinrichtung

Typ SE 1,5/3-A  
DN 80, PN 10

Ventillisten-Nr.

# 441



Hersteller: IBEG

Ausg. 1/03/3314 Si

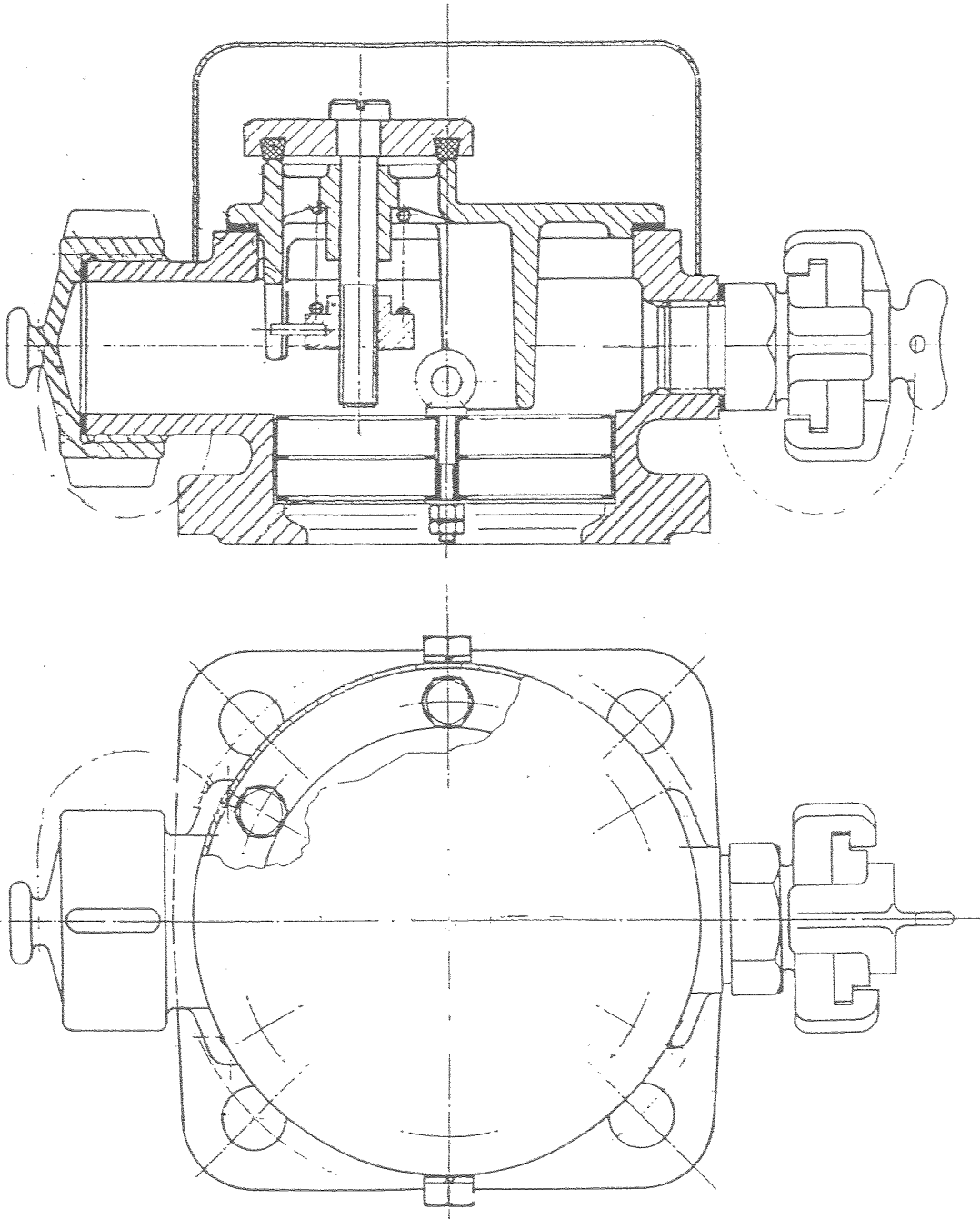


# Sicherheitseinrichtung

Typ SE 1,5/3-B  
DN 80, PN 10

Ventillisten-Nr

# 442



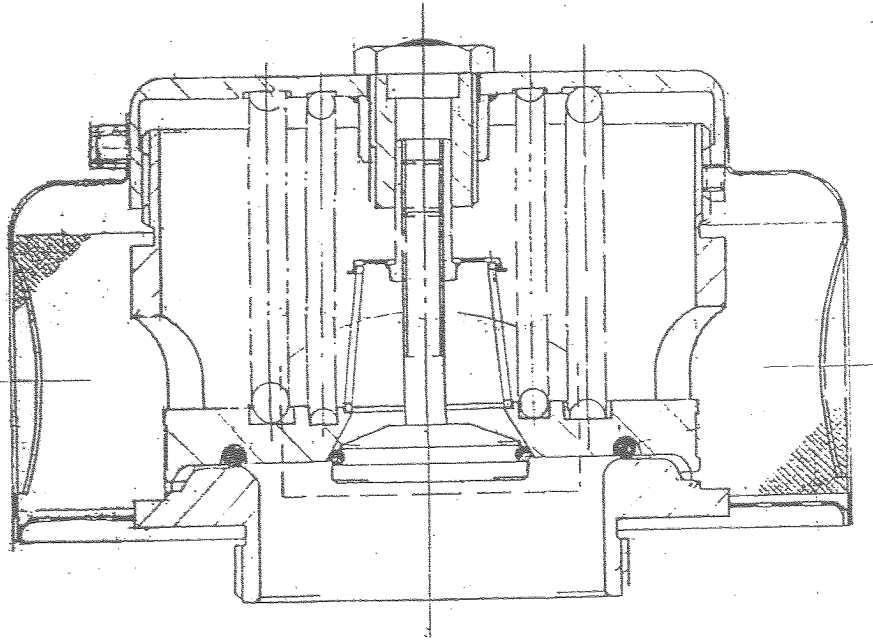
Hersteller: IBEG



**Sicherheitseinrichtung**  
DN 65, PN 10

Ventillisten-Nr.

**443**



**Einstellwert: Überdruck 0,35 bar**  
**Unterdruck 0,21 bar**

**Hersteller: Fort Vale Highflow**



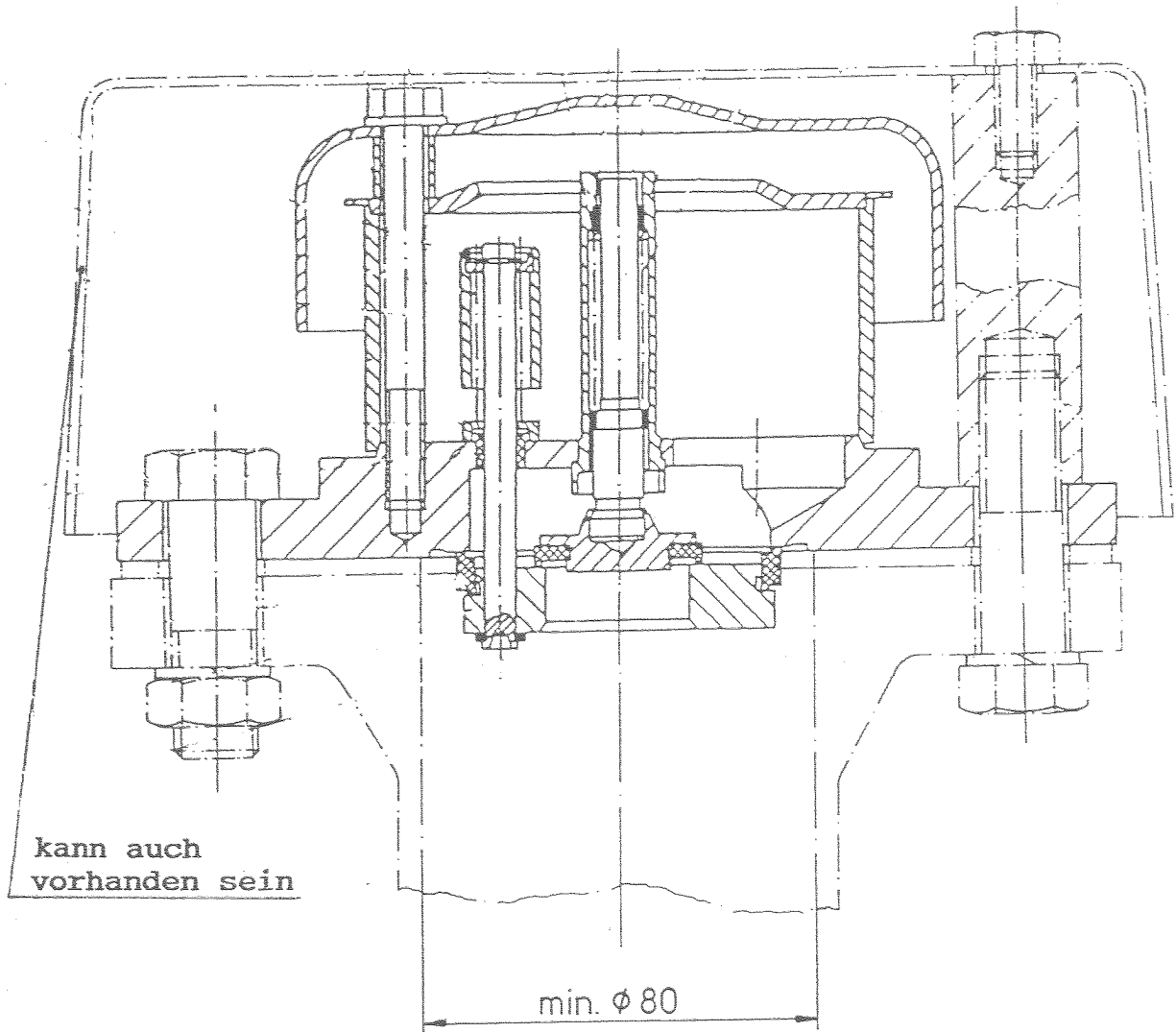
# Sicherheitseinrichtung

Typ MBE 80A

DN 80; PN 4

Ventillisten-Nr.

# 444



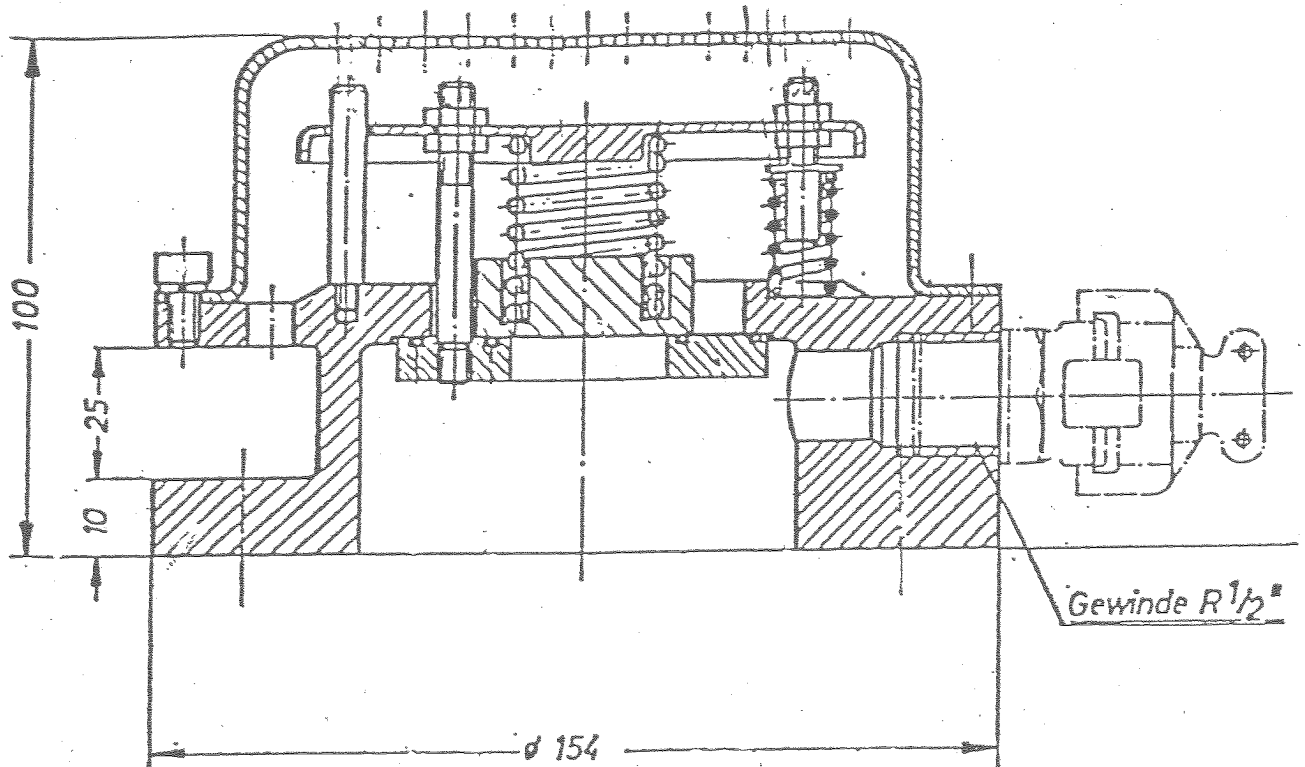
Hersteller: A. Haar KG, Hamburg



**Sicherheitseinrichtung**  
Typ „Protego“ DV/TI 65  
DN 65, PN 6

Ventillisten-Nr.

**445**



**Einstellwert: Überdruck 3,0 bar**  
**Unterdruck 0,15 bar**

**Hersteller: Braunschweiger Flammenfilter**  
**Leinemann und CO:**

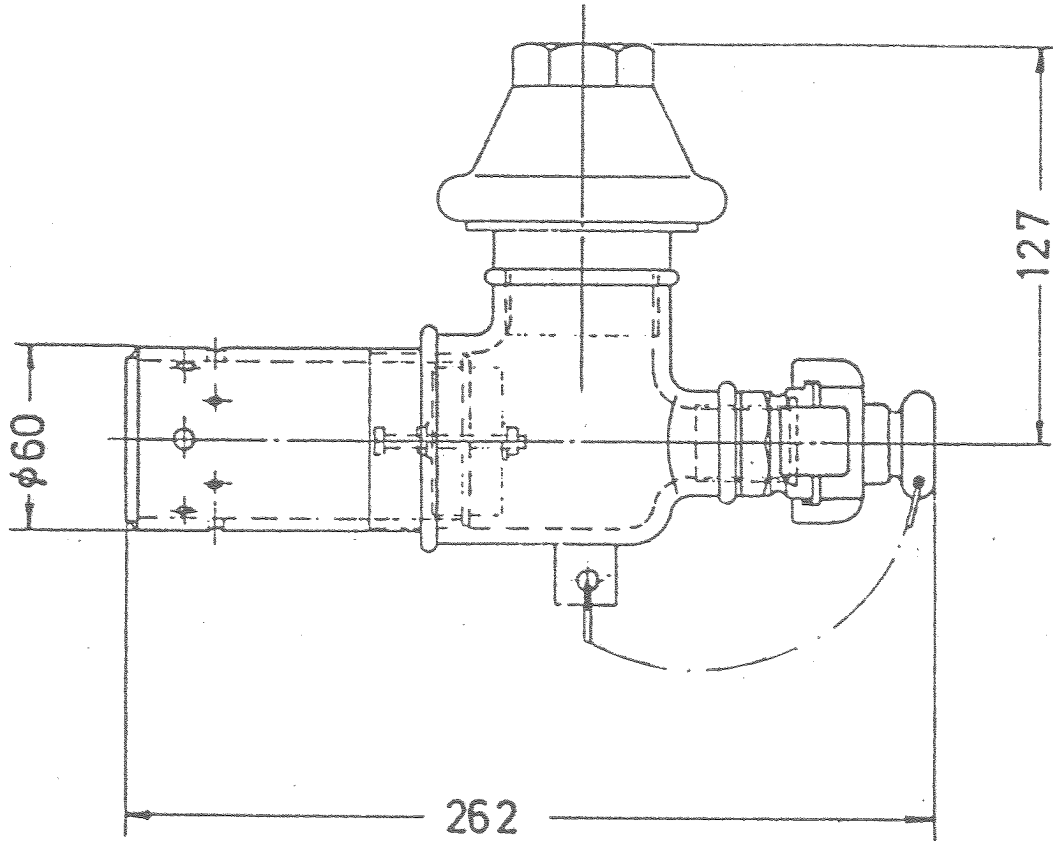




**Sicherheitseinrichtung**  
DN 50, PN 4

Ventillisten-Nr.

**770**



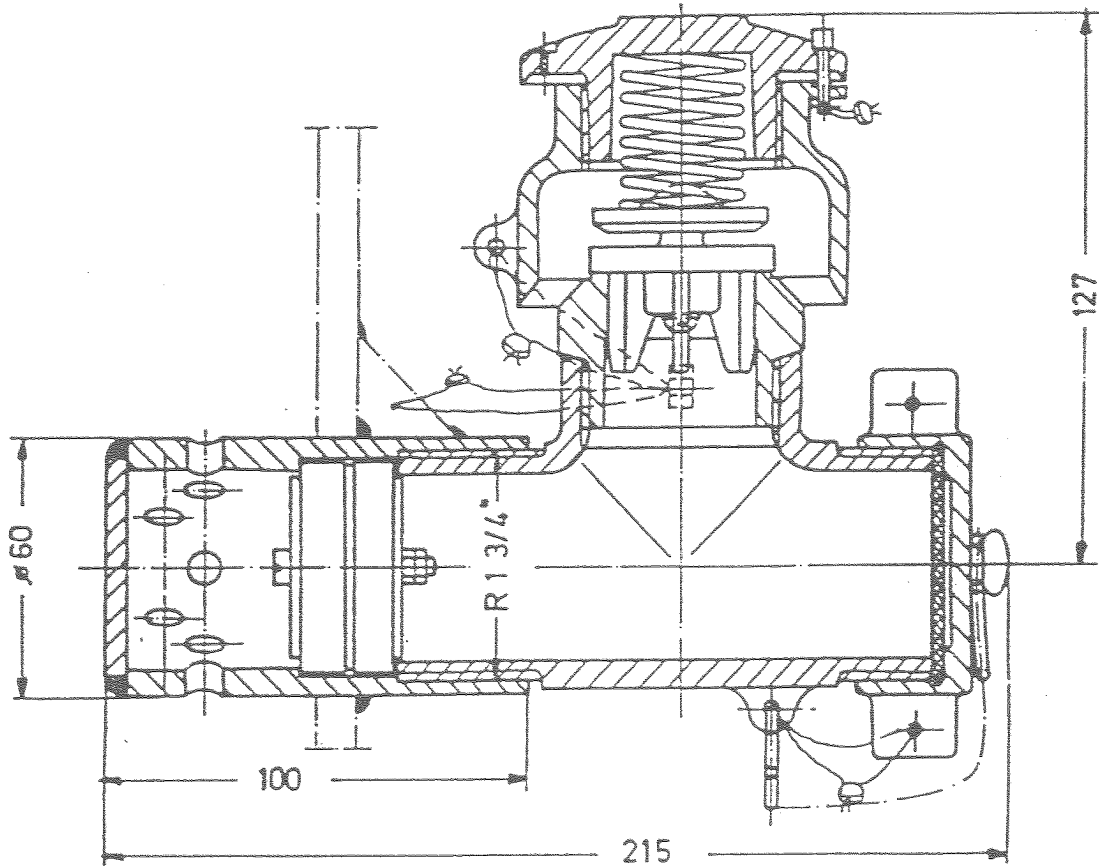
Hersteller: LHB und  
P. Garthe KG, Ennepetal



Sicherheitseinrichtung  
DN 50, PN 4

Ventillisten-Nr.

771



Hersteller. P. Garthe KG, Ennepetal

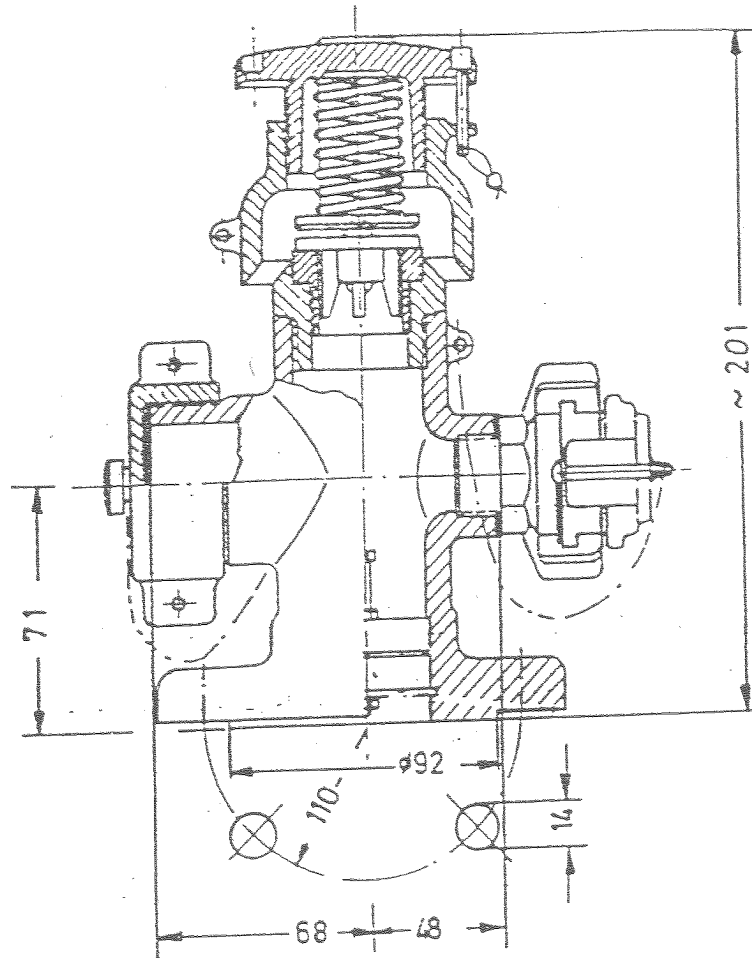


# Sicherheitseinrichtung DN 50, PN 4

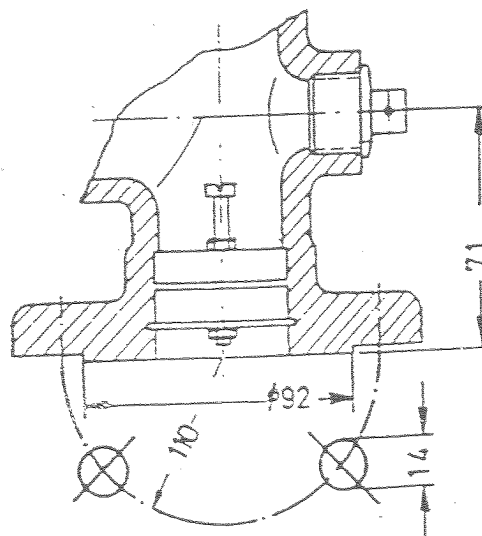
Ventillisten-Nr.

# 772

## Ausführung „a“



## Ausführung „b“



Hersteller: P. Garthe KG, Ennepetal

Ausg. 1/03/3314 Si

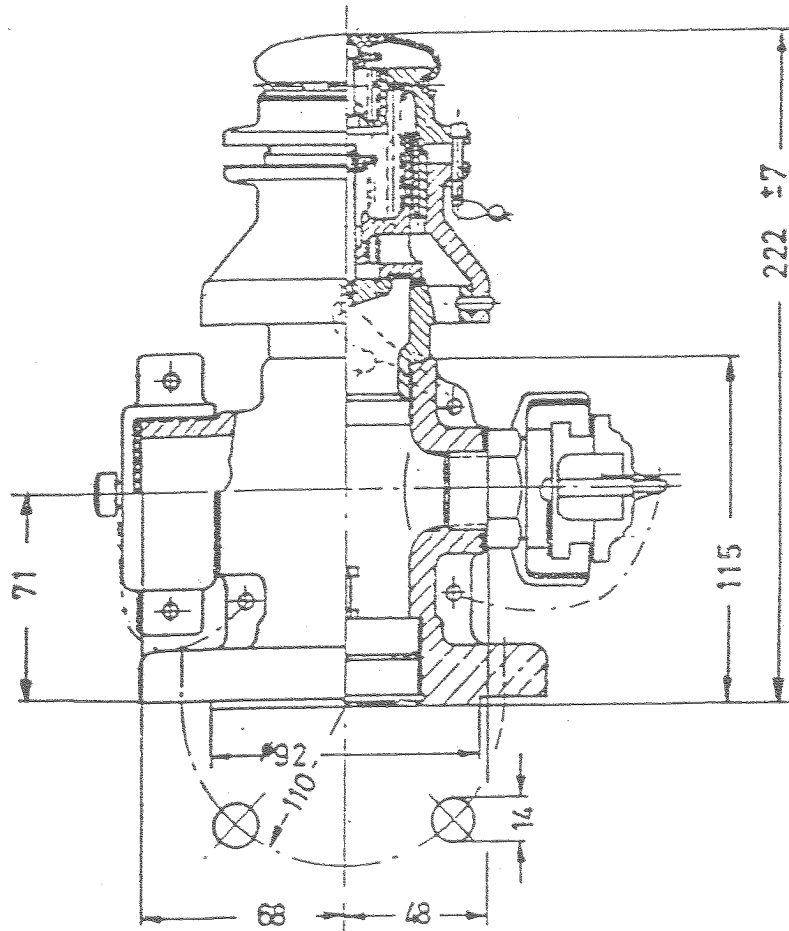


# Sicherheitseinrichtung DN 50, PN 4

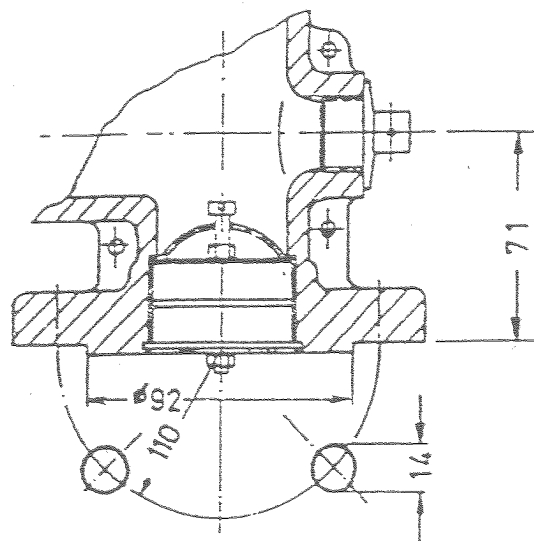
Ventillisten-Nr.

# 773

## Ausführung „a“



## Ausführung „b“



Hersteller: P. Garthe KG, Ennepetal



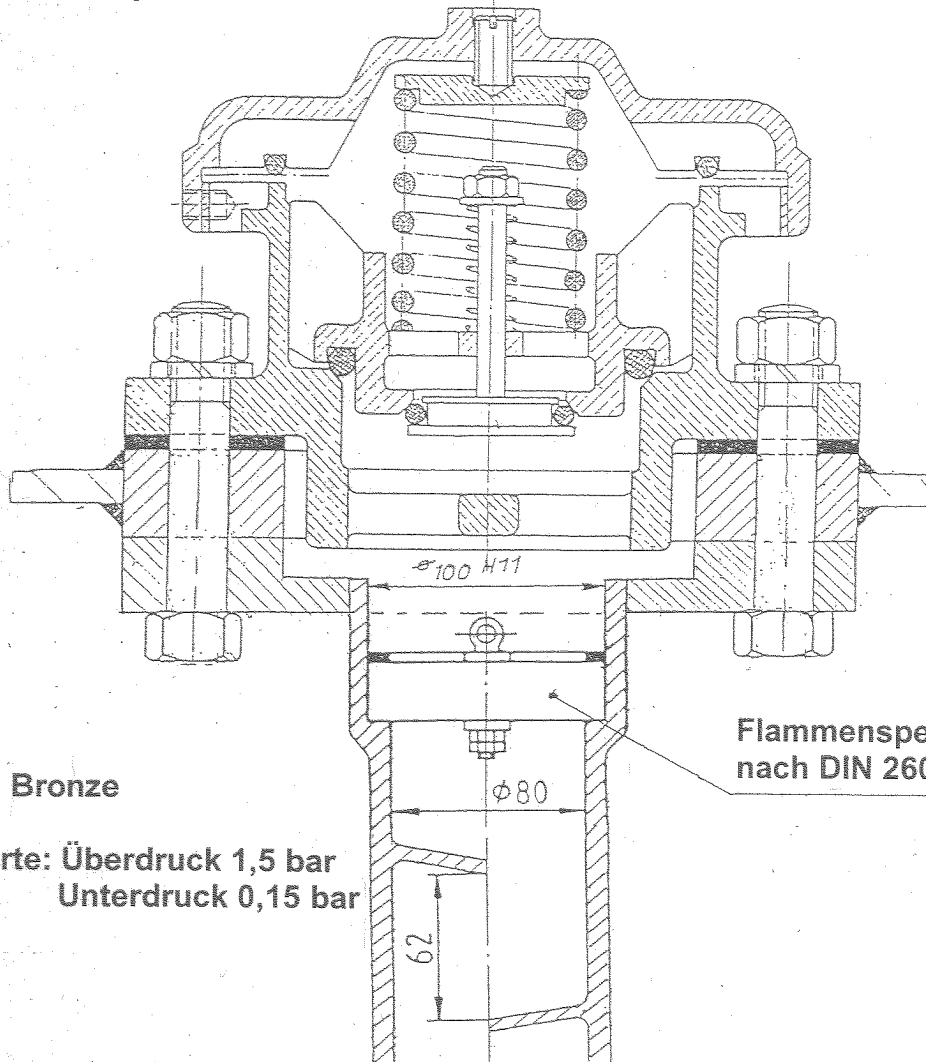
# Sicherheitseinrichtung

Typ „Dubios“  
DN 65, PN 1,5

Ventillisten-Nr.

# 830

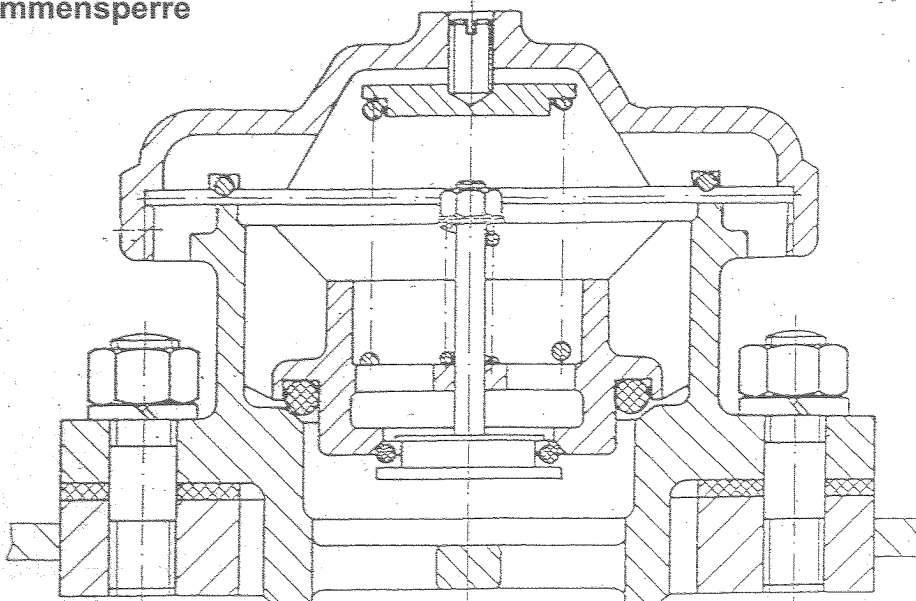
mit Flammensperre



Werkstoff: Bronze

Einstellwerte: Überdruck 1,5 bar  
Unterdruck 0,15 bar

ohne Flammensperre



Hersteller: Dubois/Frankreich