

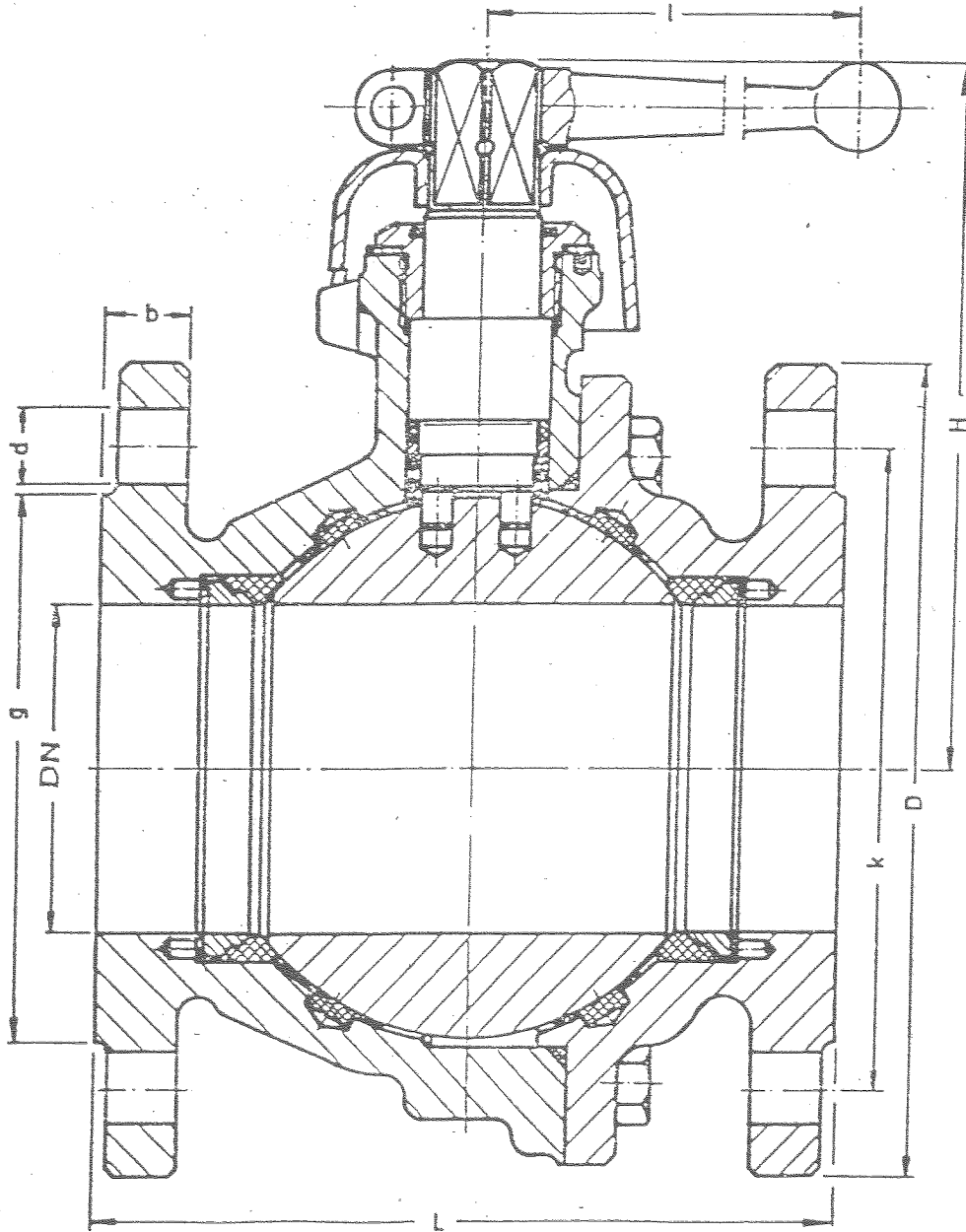


Ventilliste - Zapfventile

Ventil-Nr.	Hersteller	Herstellerbezeichnung	DN	PN	Werkstoff-code	EVA-Firmen-Nr.	VTG-Firmen-Nr.	andere Firmen-Nr.
101	Neue Argus	Flanschen-Kugelhahn	80	16	5	312.5	ZV 19	
102	Neue Argus	Flanschen-Kugelhahn	100	16	5	313.5	ZV 19	
103	IBEG	Schrägsitzventil, SV 100 A	100	4	5			
104	Gerdts, Jäschke u. Co.	Schnellschaltzapfventil, ZVN	100	4	5		ZV 1	1R 1945 a-c
105	Gerdts	Klappen-Zapfventil, ZV 11	100	6	6			1R 2767 a-c
106	Bitter	Kugelhahn, K 850	100	6	6	326.5		
107	Bitter	Kugelhahn, K 850/2	100	6	6	325.5		
108	Rethfeldt	Schrägsitzventil	100	4	5	260.5	ZV 3/1	
109	Rethfeldt, Gudat	Klappen-Zapfventil	100	4	6		ZV 4	
110	EVA	Schrägsitzventil, P 109	100	10	5	222.5		
111	KSB	Flanschen-Zapfventil, A 6841 B	100	16	5			
112	KSB	Zapfventil	100	16	5	256.5		
113	Mecafrance	Flanschen-Kugelhahn, R 55 TCBS	100	10	5	344.1		
114	Tuflin	Flanschen-Durchgangshahn, 127	100	16	5	380.1		
117	Mayer	Flanschen-Kugelhahn, beheizbar	100	10	5		ZV 22	
118	Preussag	Kugelhahn	100	4	5		ZV 15	
119	Preussag	Auslaufschieber, beheizbar	100	10	5		ZV 20	
120	Neue Argus	Flanschen-Kugelhahn	150	16	5			
121	Märkischer Armaturenbau	Auslaufschieber, beheizbar B 150	150	10	5		ZV 7	
122	Mayer	Flanschen-Kugelhahn, beheizbar	150	10	5		ZV 22	
124	Preussag	Auslaufschieber, beheizbar	150	10	5		ZV 20	
125	IBEG	Auslaufschieber, beheizbar HS 150 B	150	10	5			
126	MAW Prenzlau	Kugelhahn	100	4 ¹⁾	5			
127	MAW Prenzlau	Kugelhahn	100	16	5			490.33.1656
128		Klappen-Zapfventil	100	1,5 ¹⁾	6			
129	Gerdts	Klappen-Zapfventil, beheizbar BZV 11	100	6	6			IR 3308a
130	MAW Prenzlau	Flanschen-Kugelhahn	100	16	6			
131	MAW Prenzlau	Kugelhahn	100	6	6			490.33.1656
132	MAW Prenzlau	Kugelhahn	65	6	6			490.33.1656
133	MAW Prenzlau	Flanschen-Kugelhahn	65	16	6			
134	Serseg	Kugelhahn, 4021.29	100	4 ¹⁾	6			8105.32.014
135	Auxim	Kugelhahn	100	1,5 ¹⁾	6			
136	Trouvay und Cauvin	Kugelhahn	100	4 ¹⁾	6			
137	Serseg	Klappen-Zapfventil, beheizbar	100	1,5 ¹⁾	6			3518.07
138	EVA	Auslaufschieber, beheizbar	150	16	5			
139	KSB	Schrägsitzventil A 17027	100	6	5			A 17027
140	KSB	Schrägsitzventil	100	6	5			A 4341

1) Prüfdruck

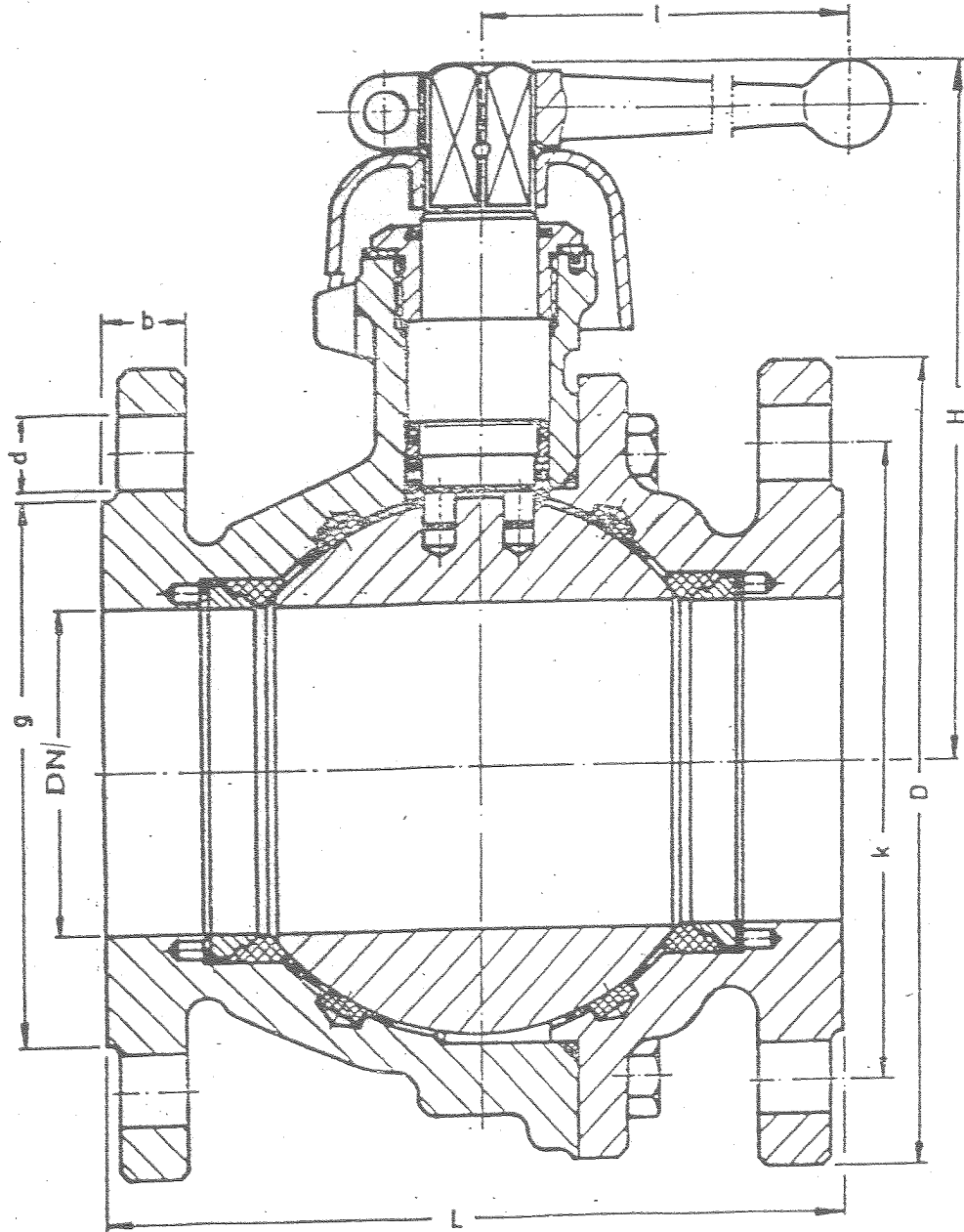
Zulässig nur mit Schutz gegen ungewolltes Öffnen



DN	D	k	d	g	b	L	I	H
80	200	160	8 x 18	138	20	180	320	165

Hersteller: Neue Argus GmbH, Ettlingen

Zulässig nur mit Schutz gegen ungewolltes Öffnen



DN	D	k	d	g	b	L	l	H
100	220	180	8 x 18	158	20	190	320	182

Hersteller: Neue Argus GmbH, Ettlingen



Schrägsitzventil

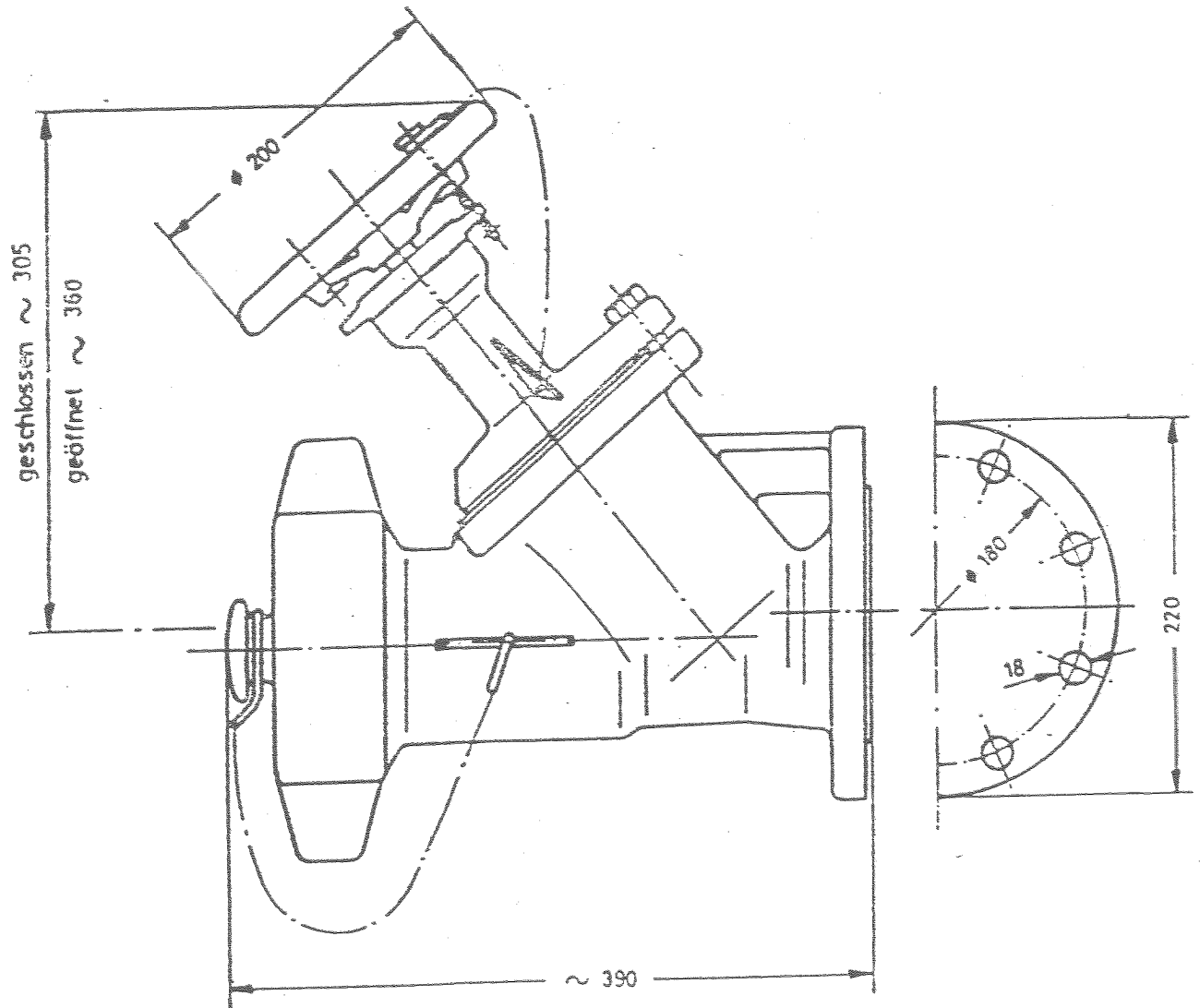
Typ SV 100 A

DN 100; PN 4

Ventillisten-Nr.

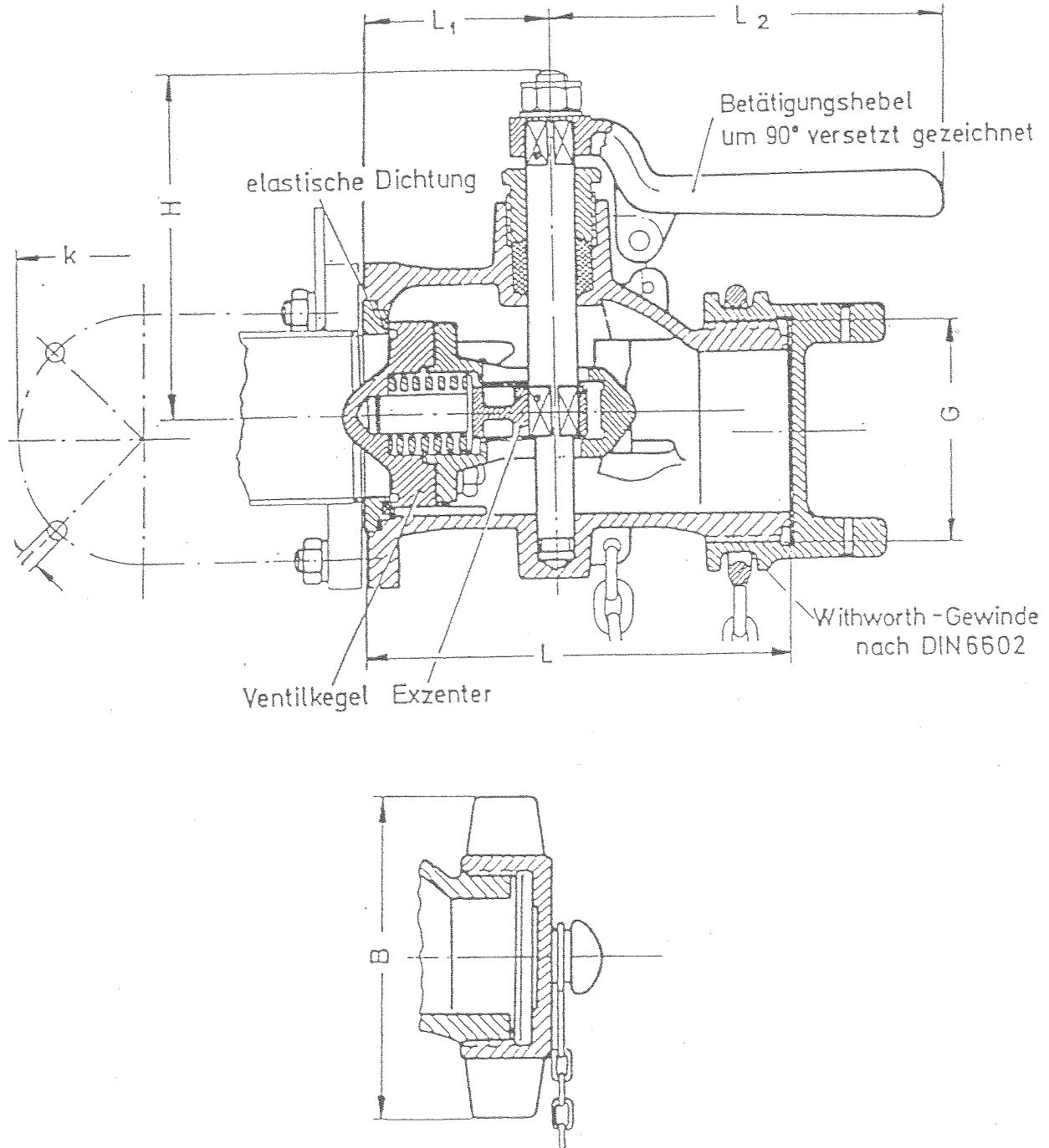
103

Schließrichtungsanzeige auf Handrad erforderlich



Hersteller: IBEG

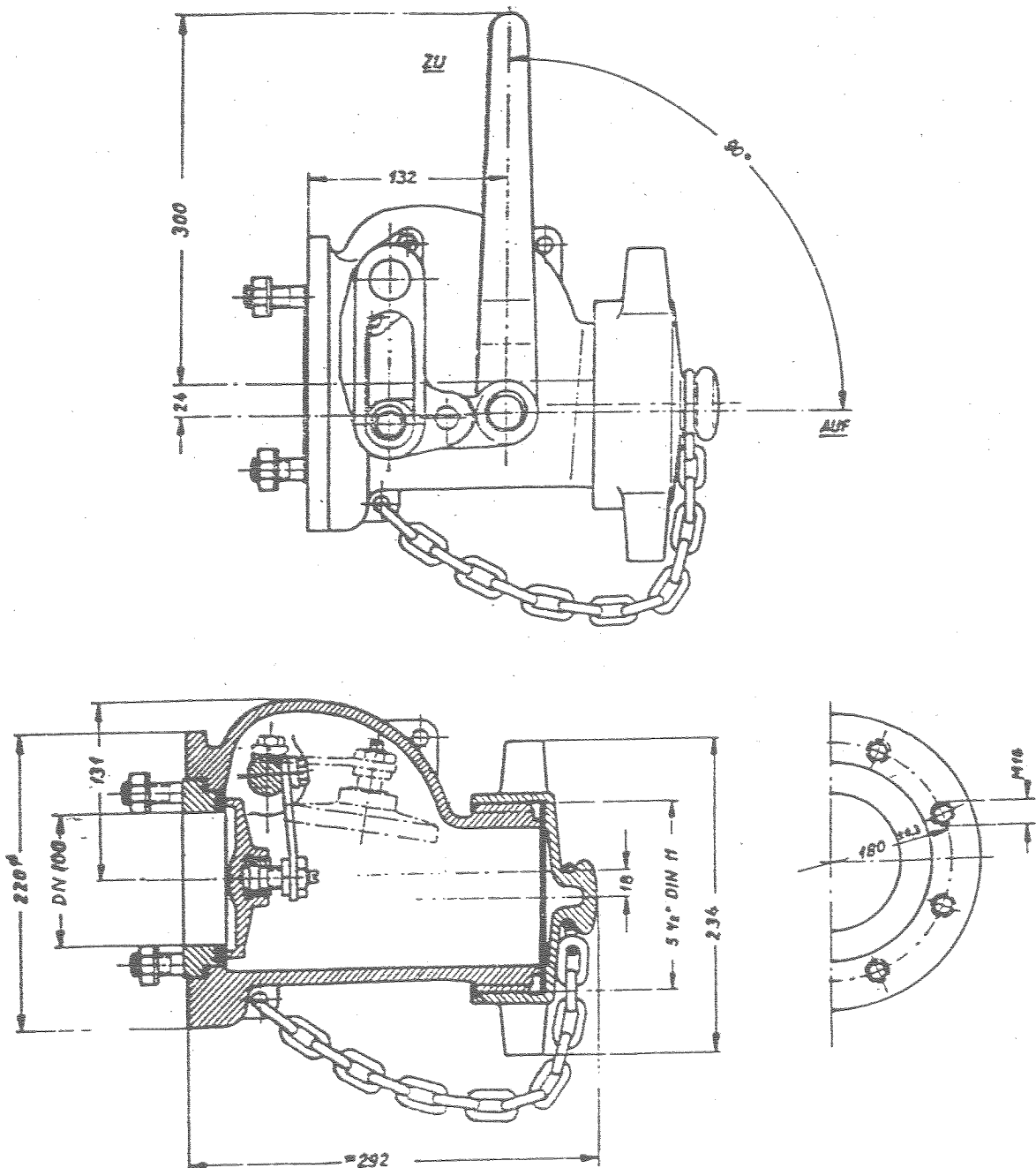
Zulässig nur mit Schutz gegen ungewolltes Öffnen



DN	L	L ₁	L ₂	B	G	H	D	k	l
100	ca. 312	118	250	234	5 1/2"	214	220	180	M 16

Hersteller: Gustav F. Gerdts, Bremen und
Jäschke u. Co.

Zulässig nur mit Schutz gegen ungewolltes Öffnen



Hersteller: Gustav F. Gerdts, Bremen

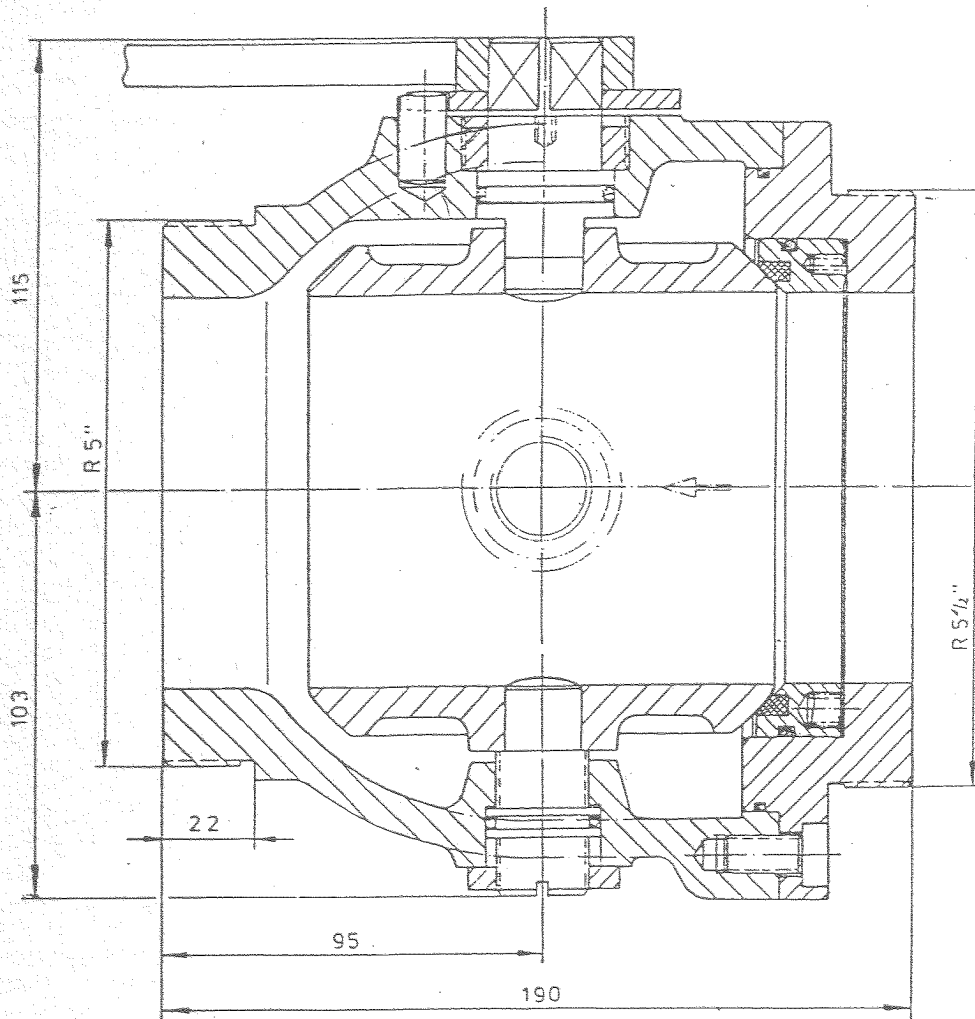


Kugelhahn
Typ K 850
DN 100, PN 6

Ventillisten-Nr.

106

Zulässig nur mit Schutz gegen ungewolltes Öffnen



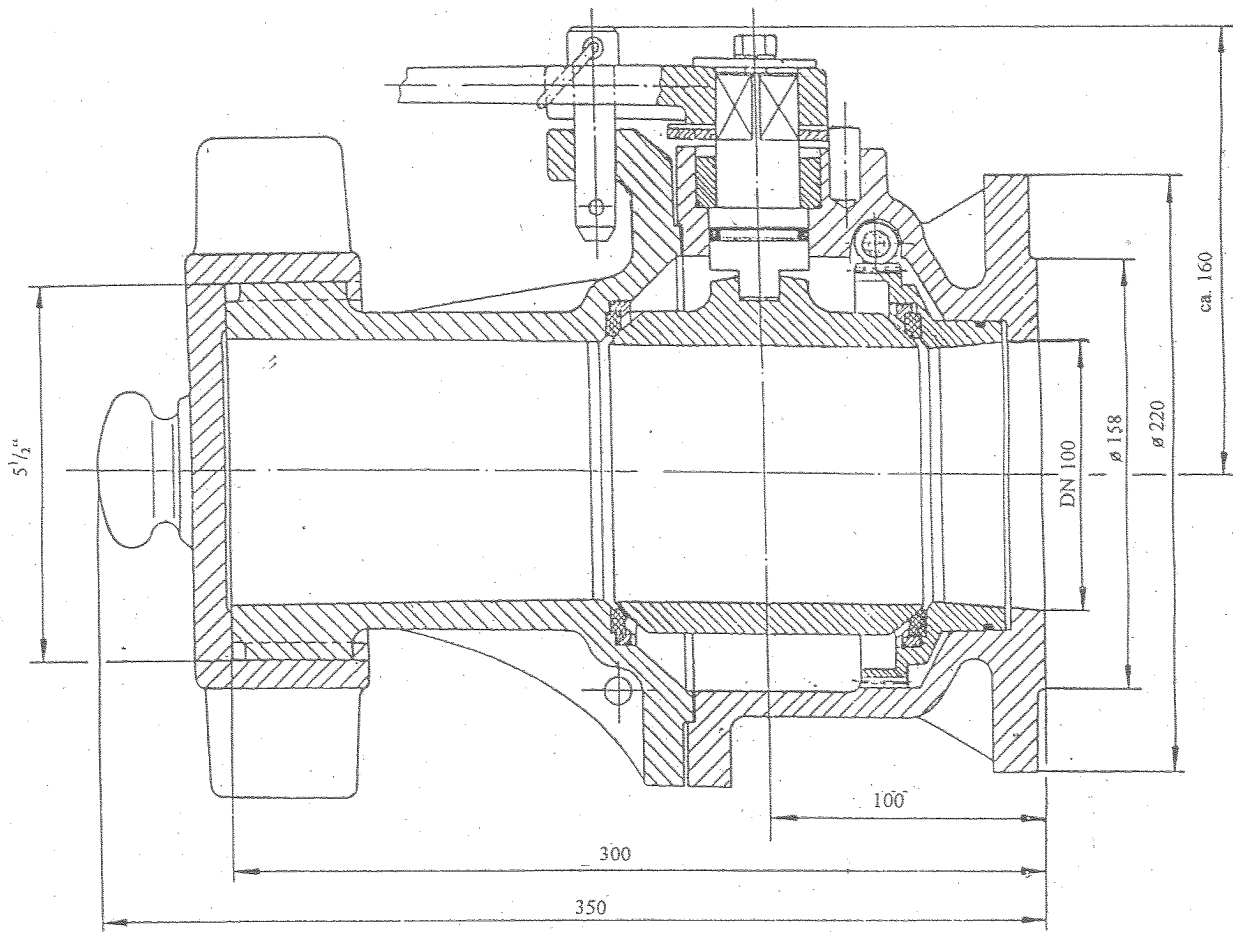
Hersteller: Bitter



Kugelhahn
Typ K 850/2
DN 100, PN 6

Ventillisten-Nr.

107



Hersteller: Bitter



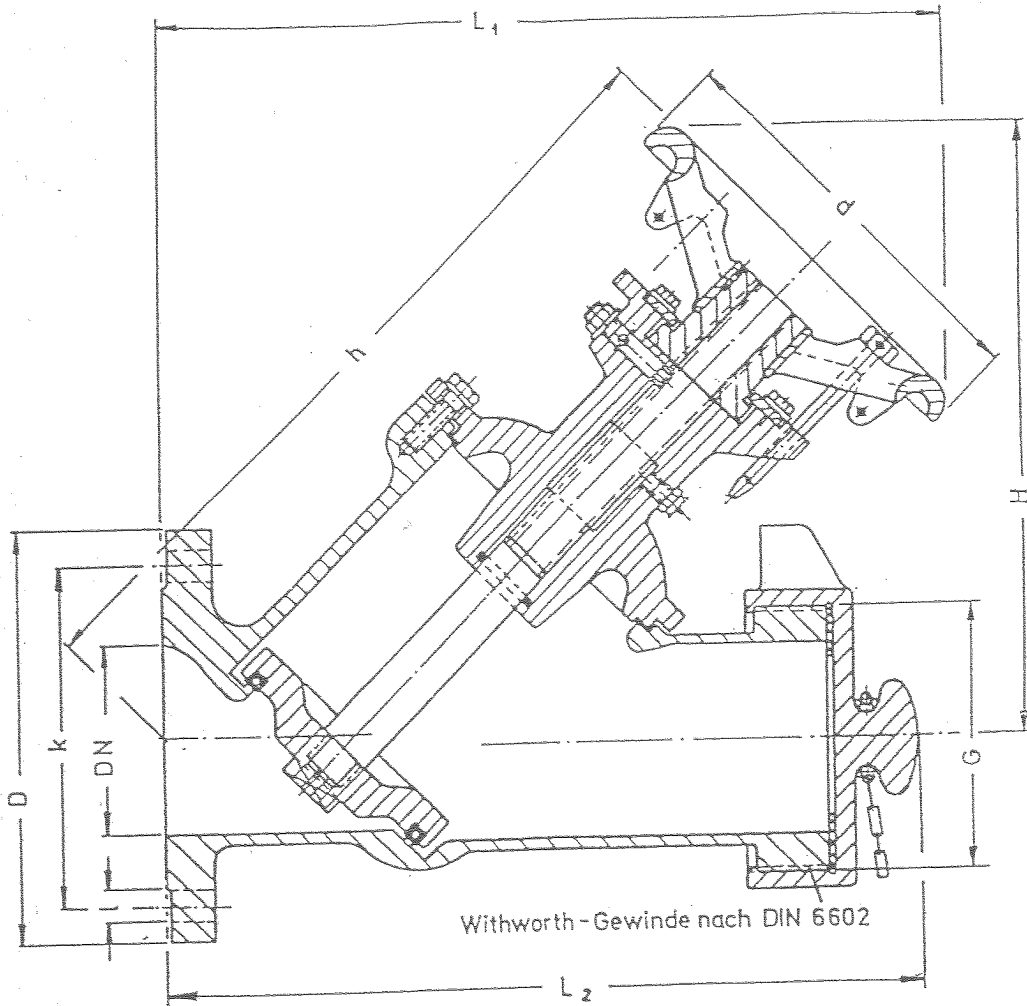
Schrägsitzventil

DN 100; PN 4

Ventillisten-Nr.

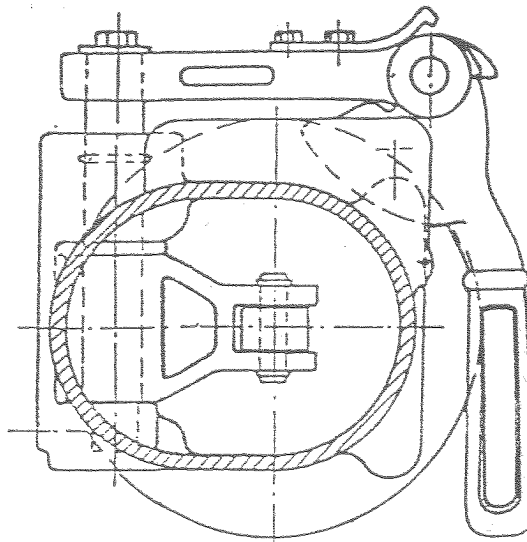
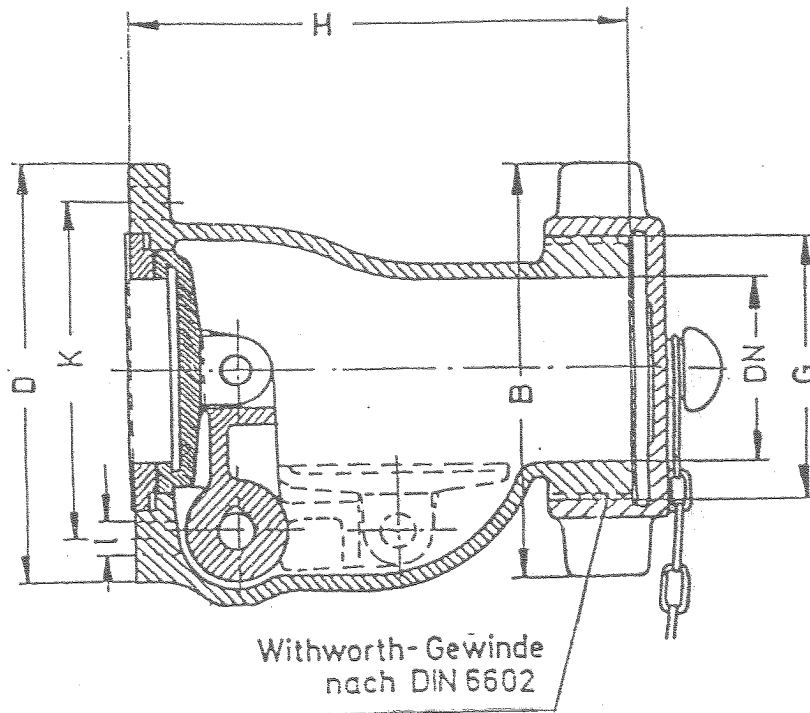
108

Schließrichtungsanzeige auf Handrad erforderlich



DN	D	k	l	L ₁	L ₂	H	h	G	d
100	220	180	8x18	420	405	325	422	5 1/2"	220

Hersteller: H. Rethfeldt, Hannover-Misburg



DN	D	G	B	H	K	I
100	220	5 1/2"	234	265	180	M16

Hersteller: H. Rethfeldt, Hannover-Misburg und
G. Gudat, Hamburg



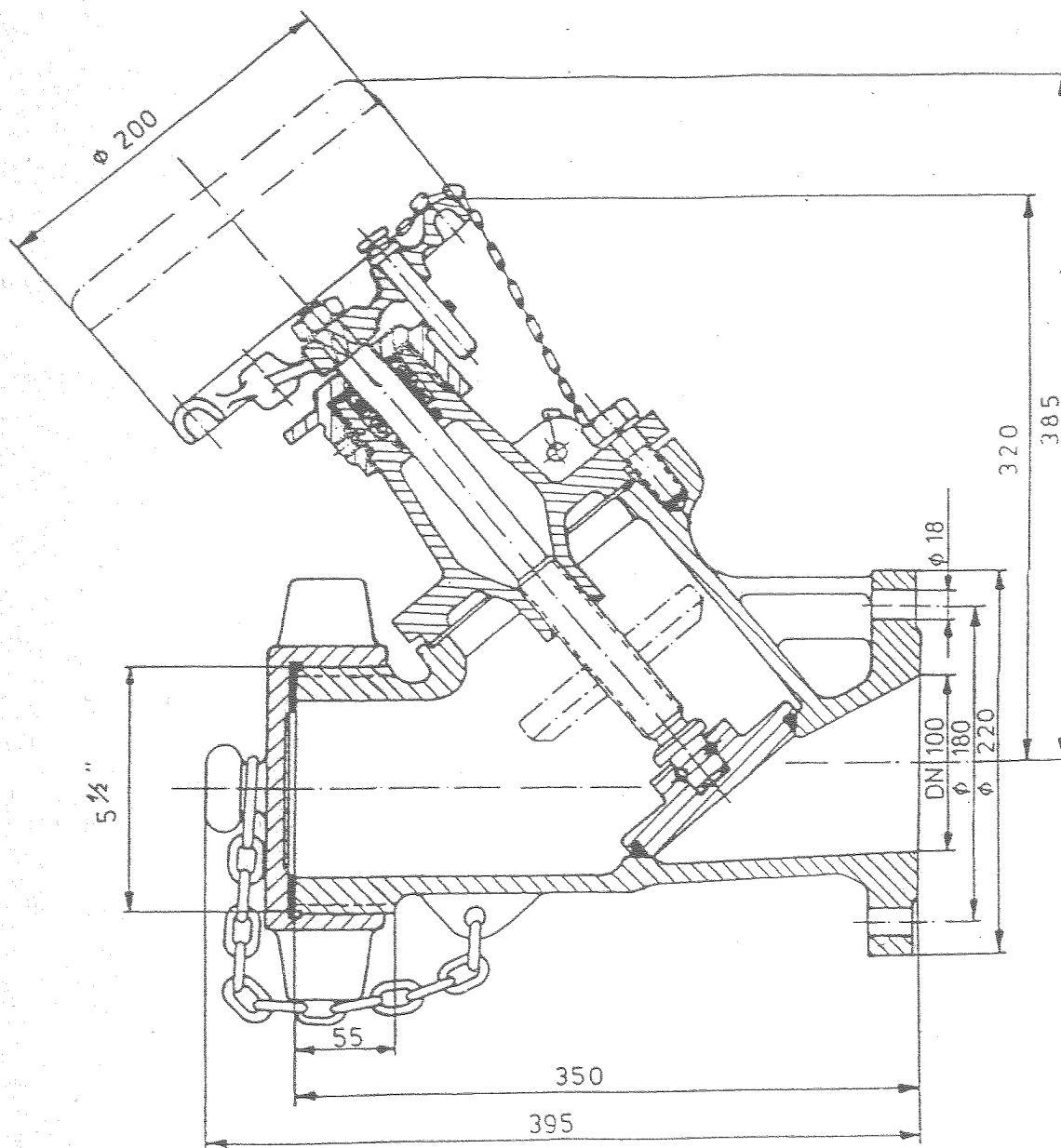
Schrägsitzventil

Typ P 109
DN 100, PN 10

Ventillisten-Nr.

110

Schließrichtungsanzeige auf Handrad erforderlich



Baujahre von 1963 bis 1988

— Ausführung Ventiloberteil mit Dreikantflansch

Hersteller: EVA



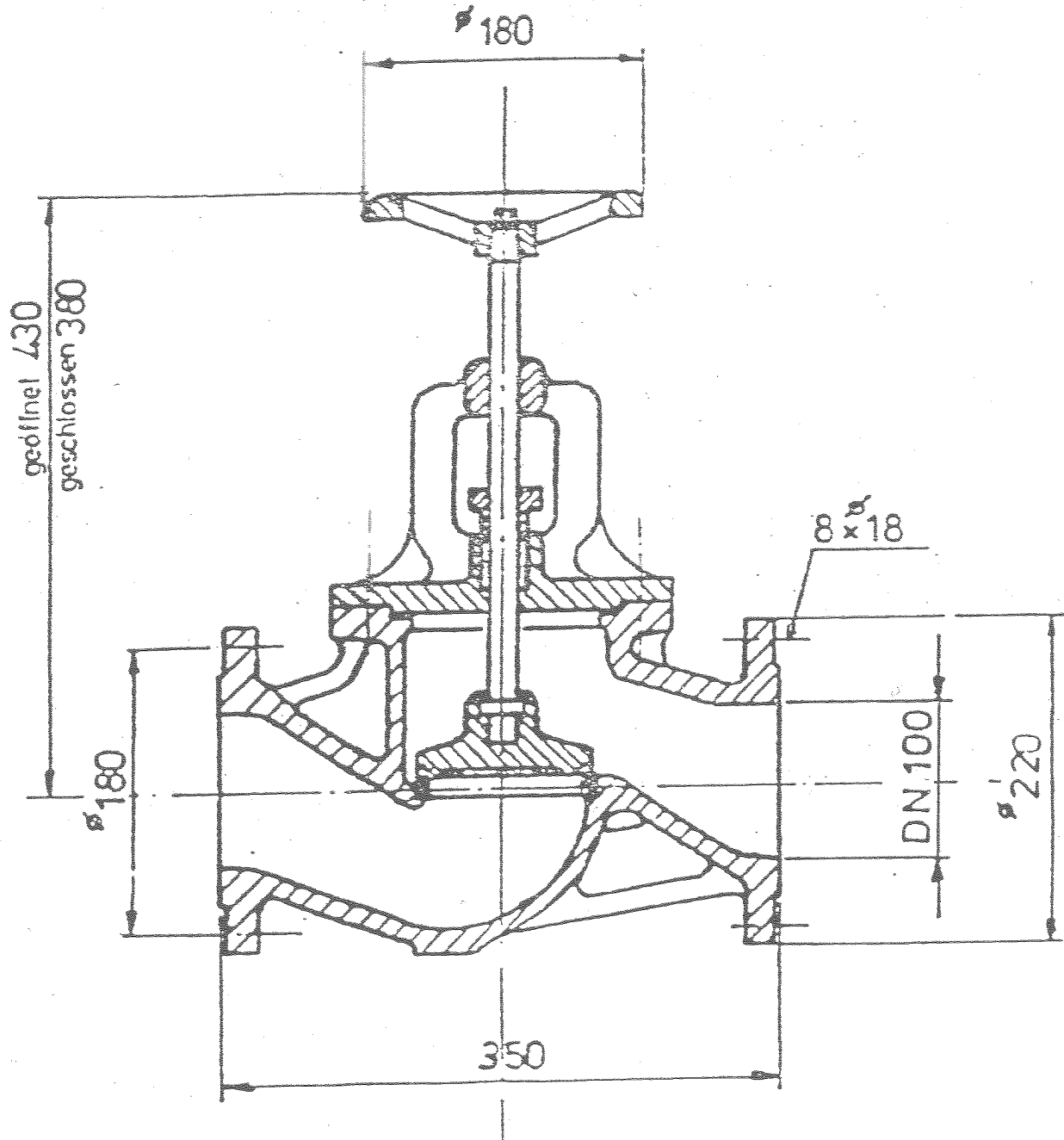
Flanschen-Zapfventil

Typ A 6841 B
DN 100, PN 16

Ventillisten-Nr.

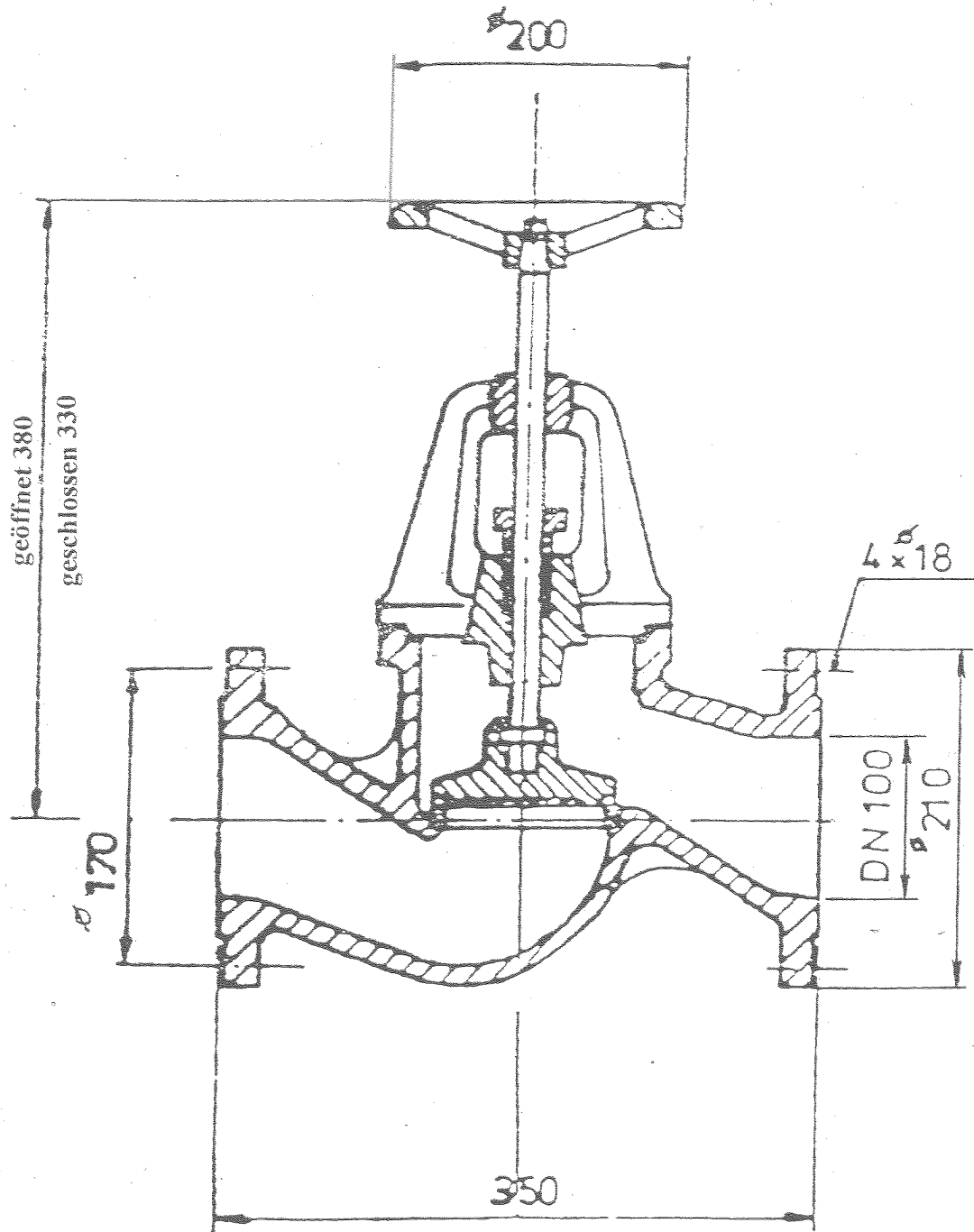
111

Schließrichtungsanzeige auf Handrad erforderlich



Hersteller: KSB AG, Pegnitz

Schließrichtungsanzeige auf Handrad erforderlich



Hersteller: KSB AG, Pegnitz

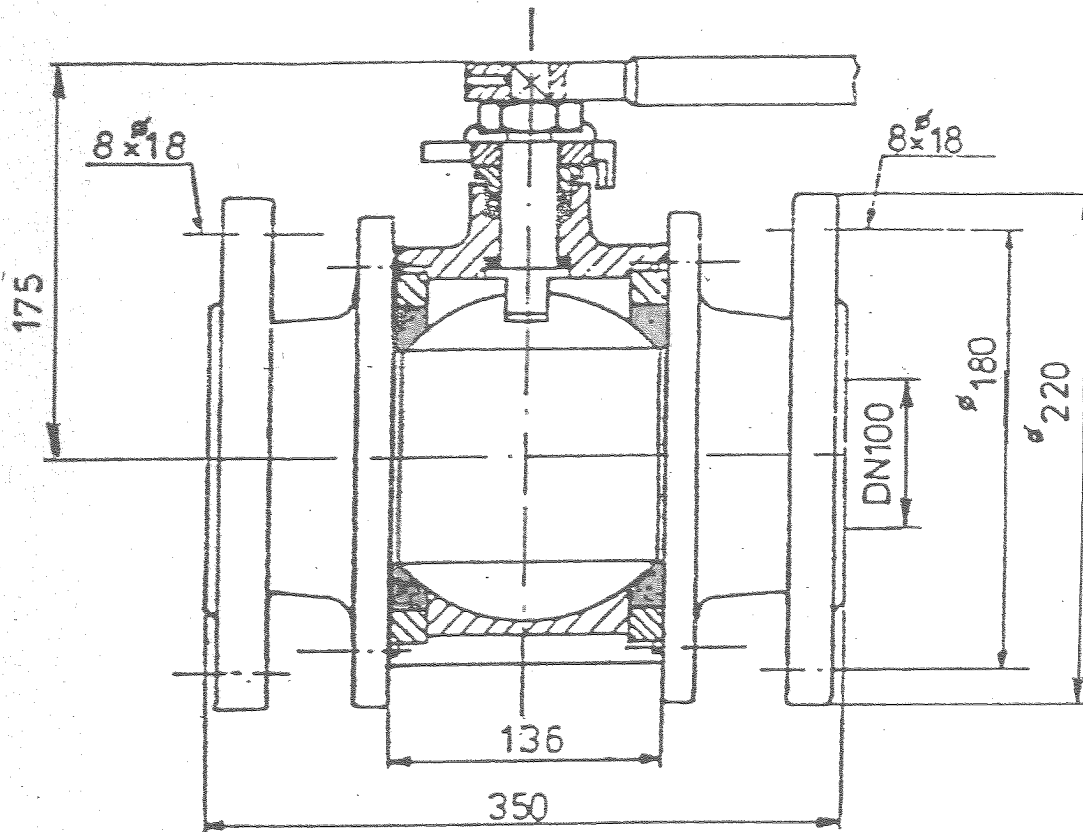


Flanschen-Kugelhahn
Typ R 55 TCBS
DN 100, PN 10

Ventillisten-Nr.

113

Zulässig nur mit Schutz gegen ungewolltes Öffnen



Hersteller: Mecafrance



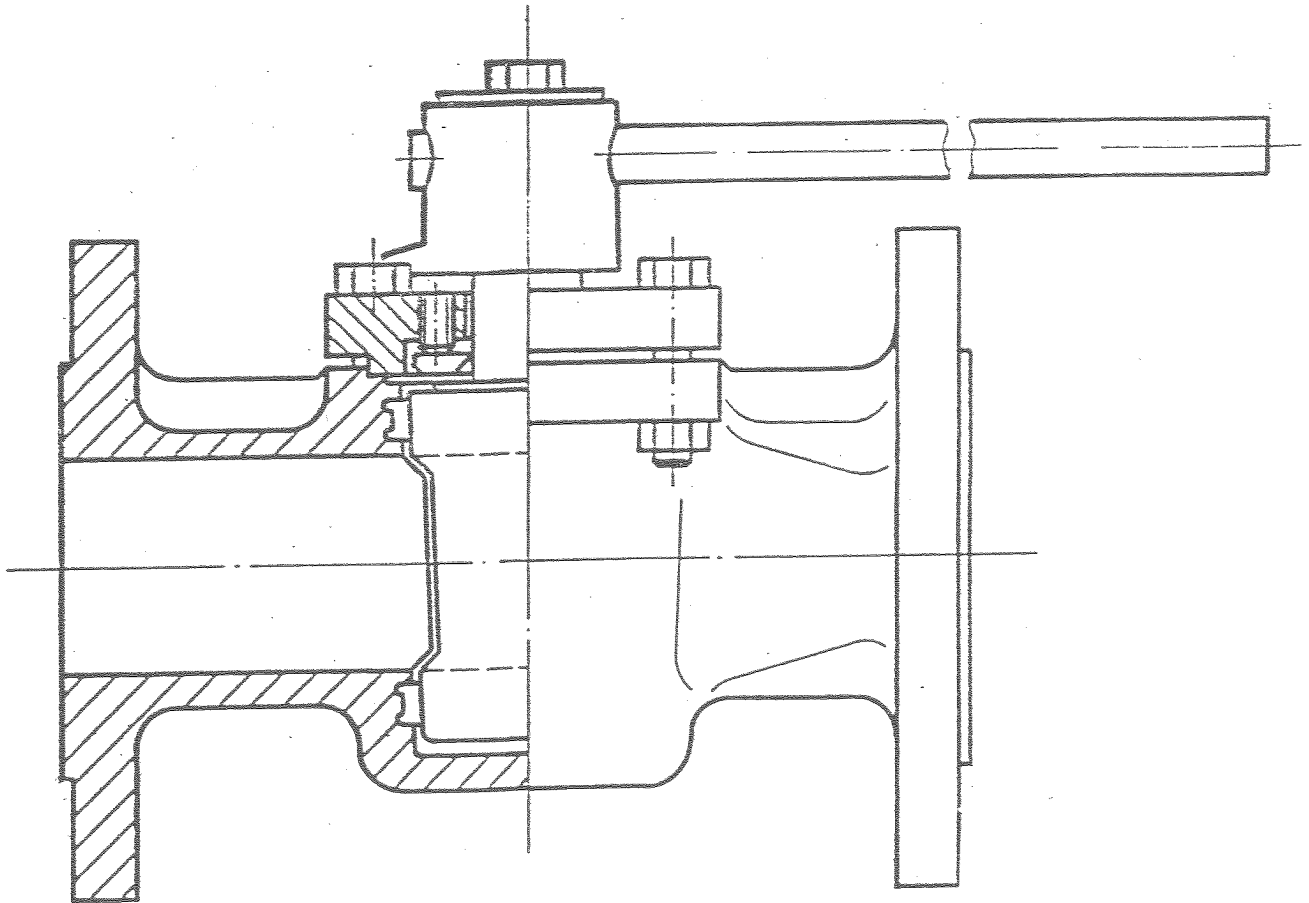
Flanschen-Durchgangshahn

Typ 127
DN 100; PN 16

Ventillisten-Nr.

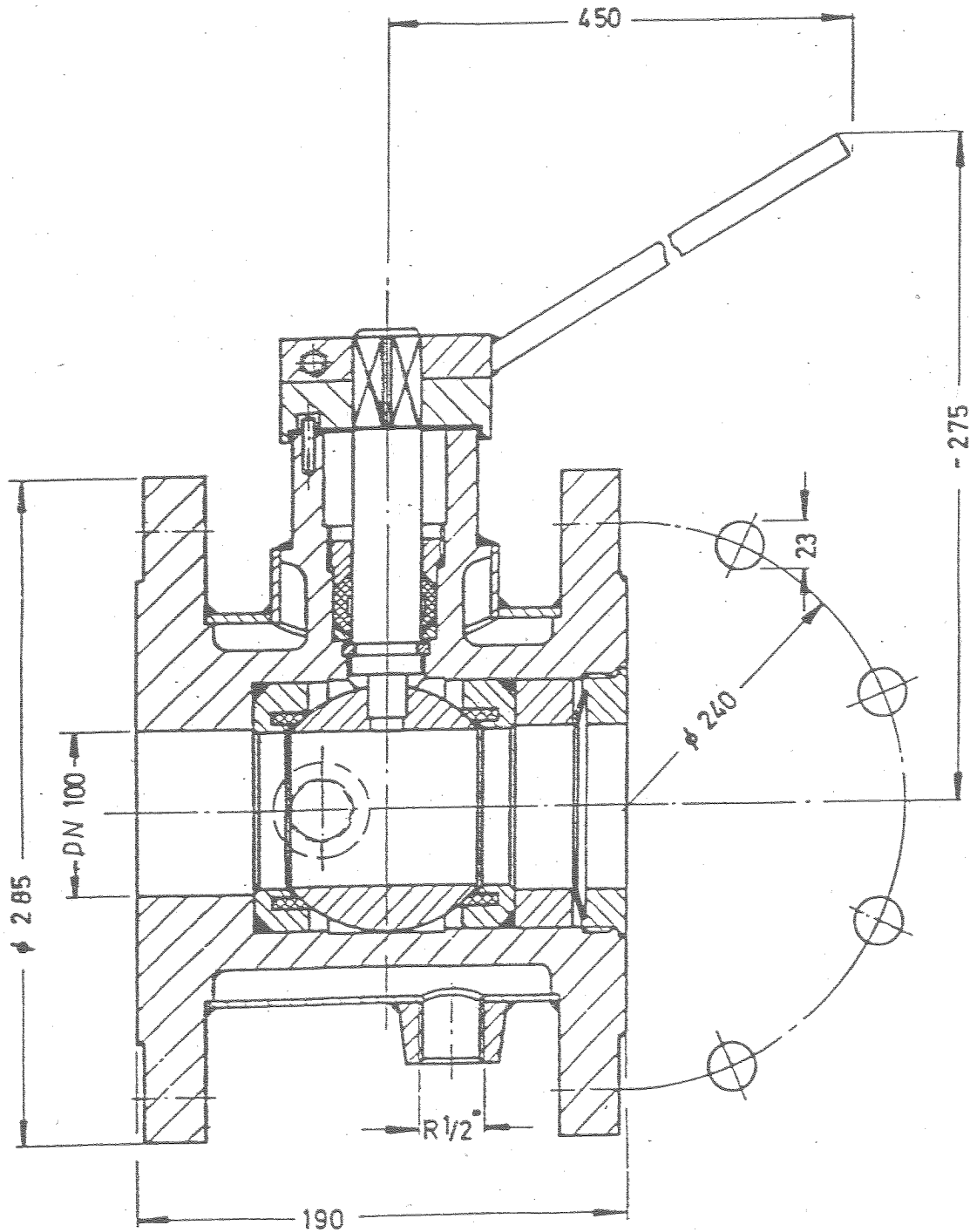
114

Zulässig nur mit Schutz gegen ungewolltes Öffnen



Hersteller: Tuffin-Armaturen

Zulässig nur mit Schutz gegen ungewolltes Öffnen



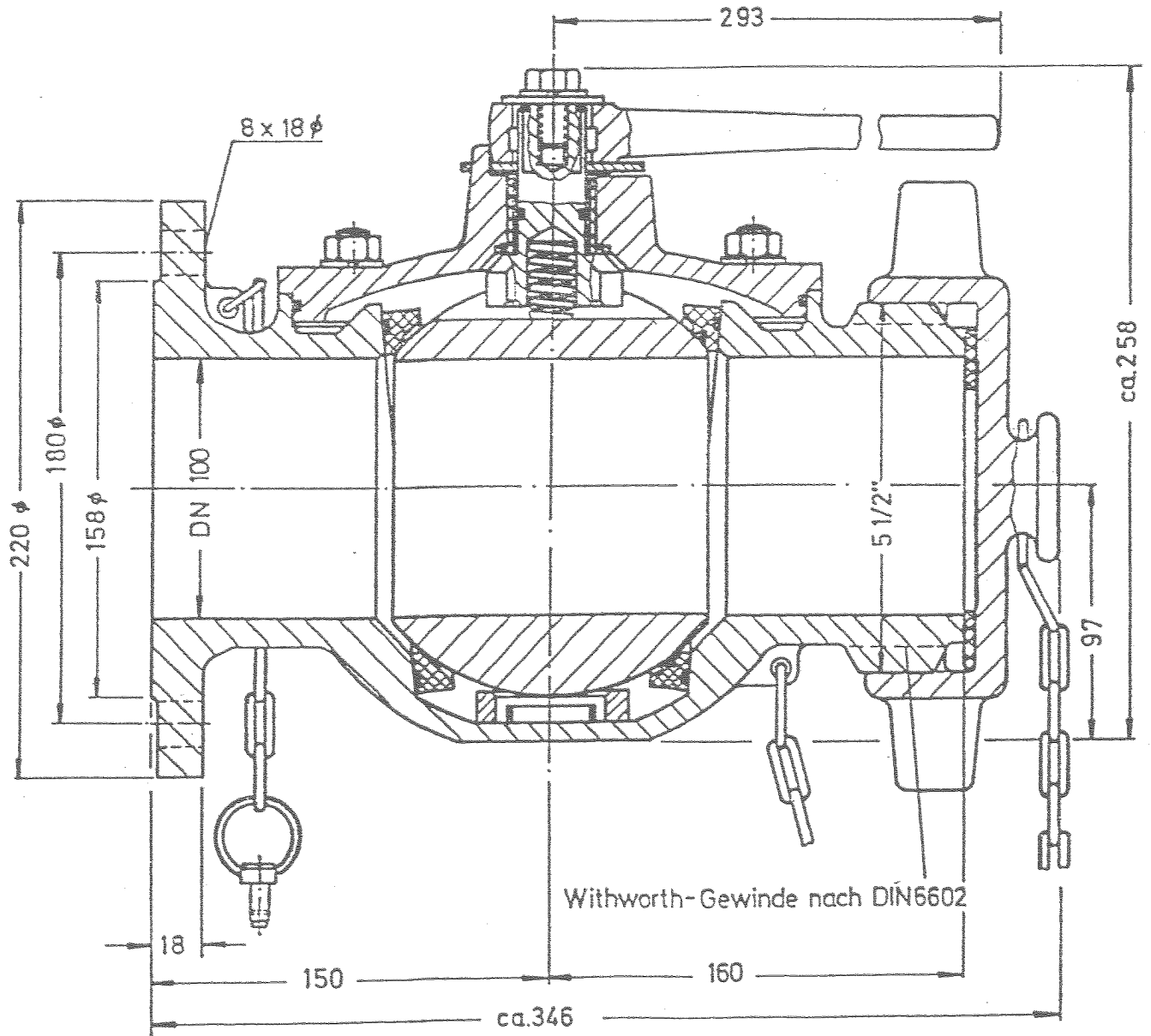
Hersteller: R. Mayer, Eddersheim am Main



Kugelhahn DN 100; PN 4

Ventillisten-Nr.

118



Hersteller: Preussag AG Kunststoffe
und Armaturen, SBF

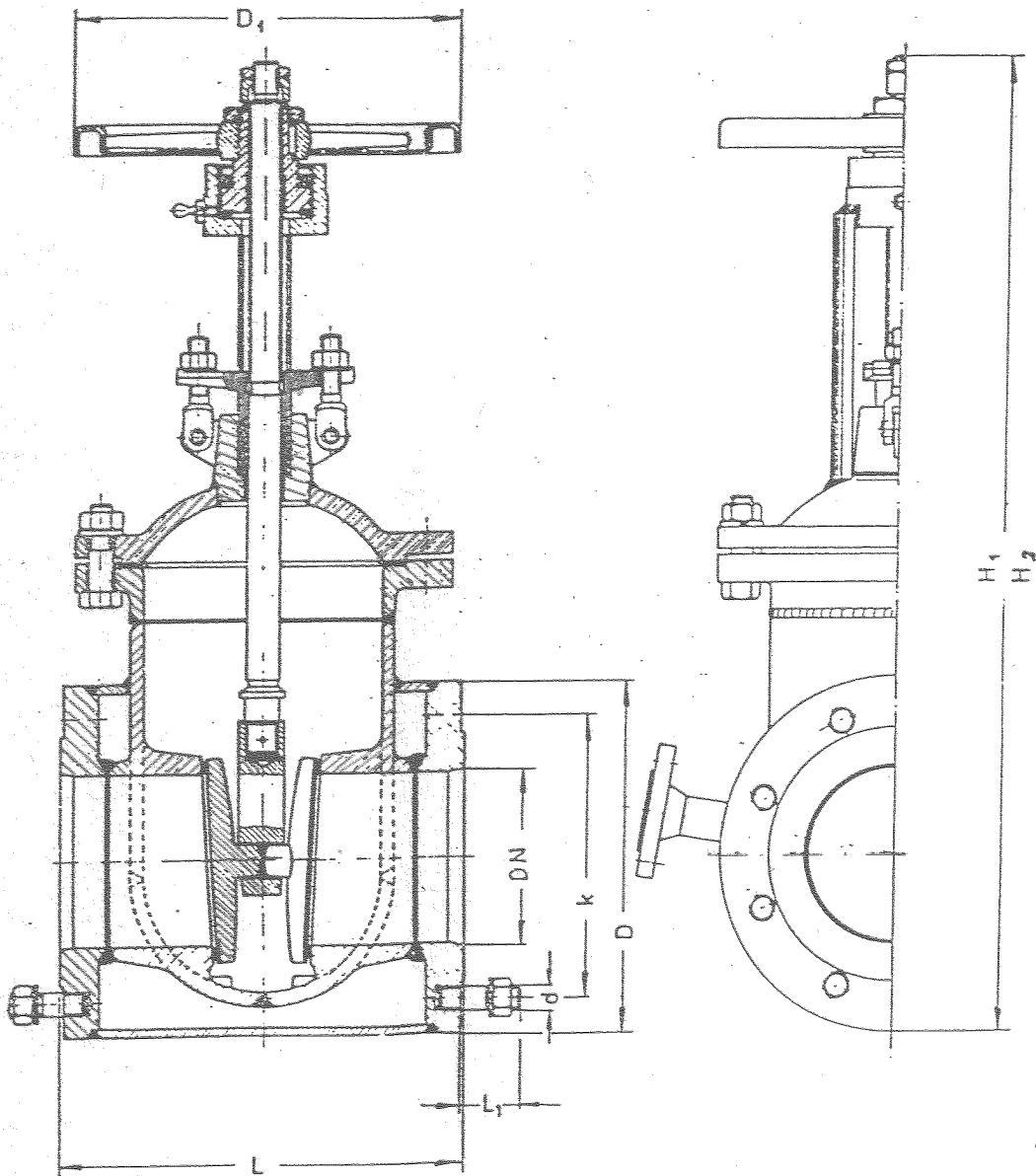


Auslaufschieber
beheizbar
DN 100, PN 10

Ventillisten-Nr.

119

Schließrichtungsanzeige auf Handrad erforderlich



DN	D	k	d	L	L ₁	D ₁	H ₁	H ₂
100	245	180	8 x M16	280	50	320	633	744

Hersteller: Preussag AG Kunststoffe
und Armaturen, SBF



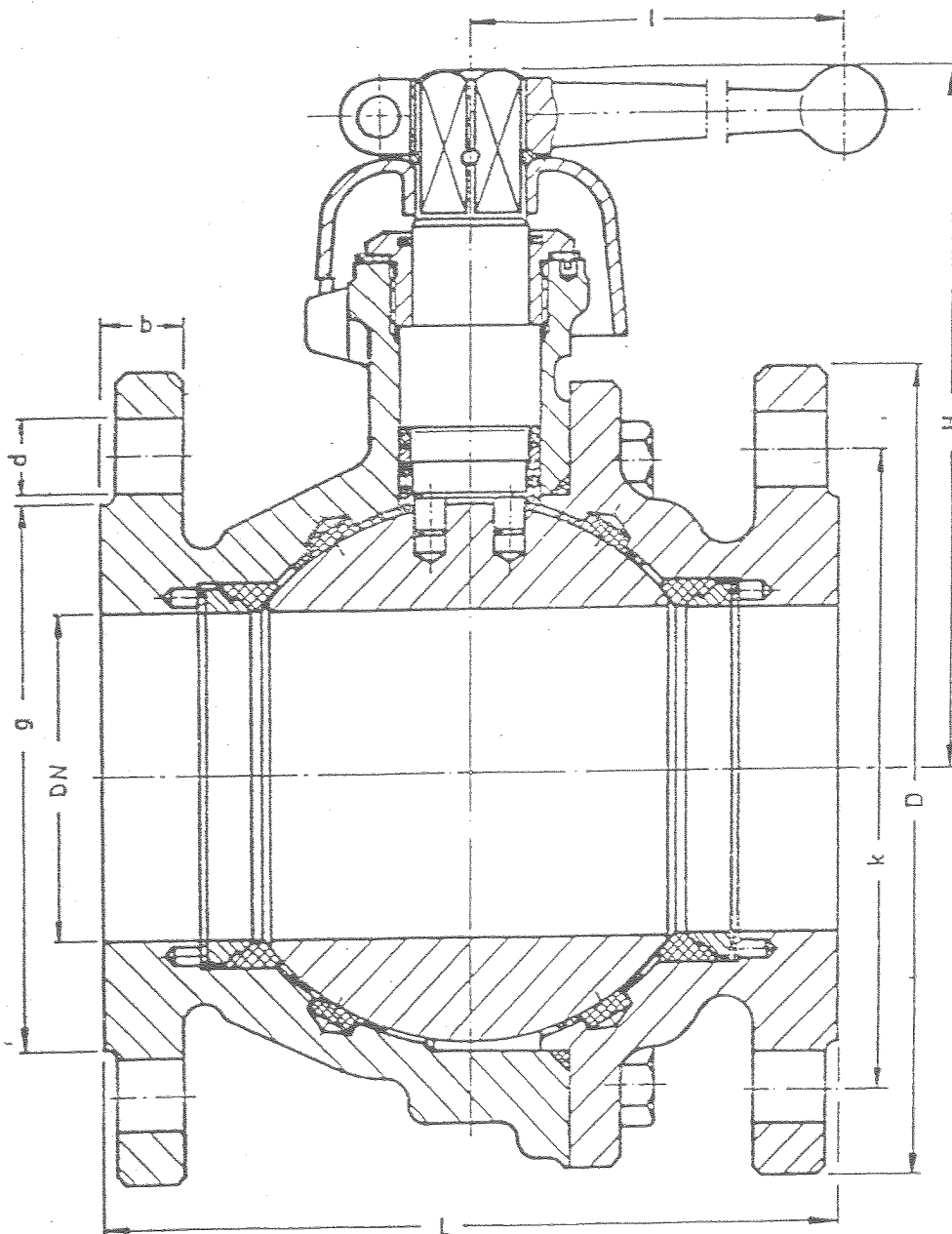
Flanschen-Kugelhahn

DN 150, PN 16

Ventillisten-Nr

120

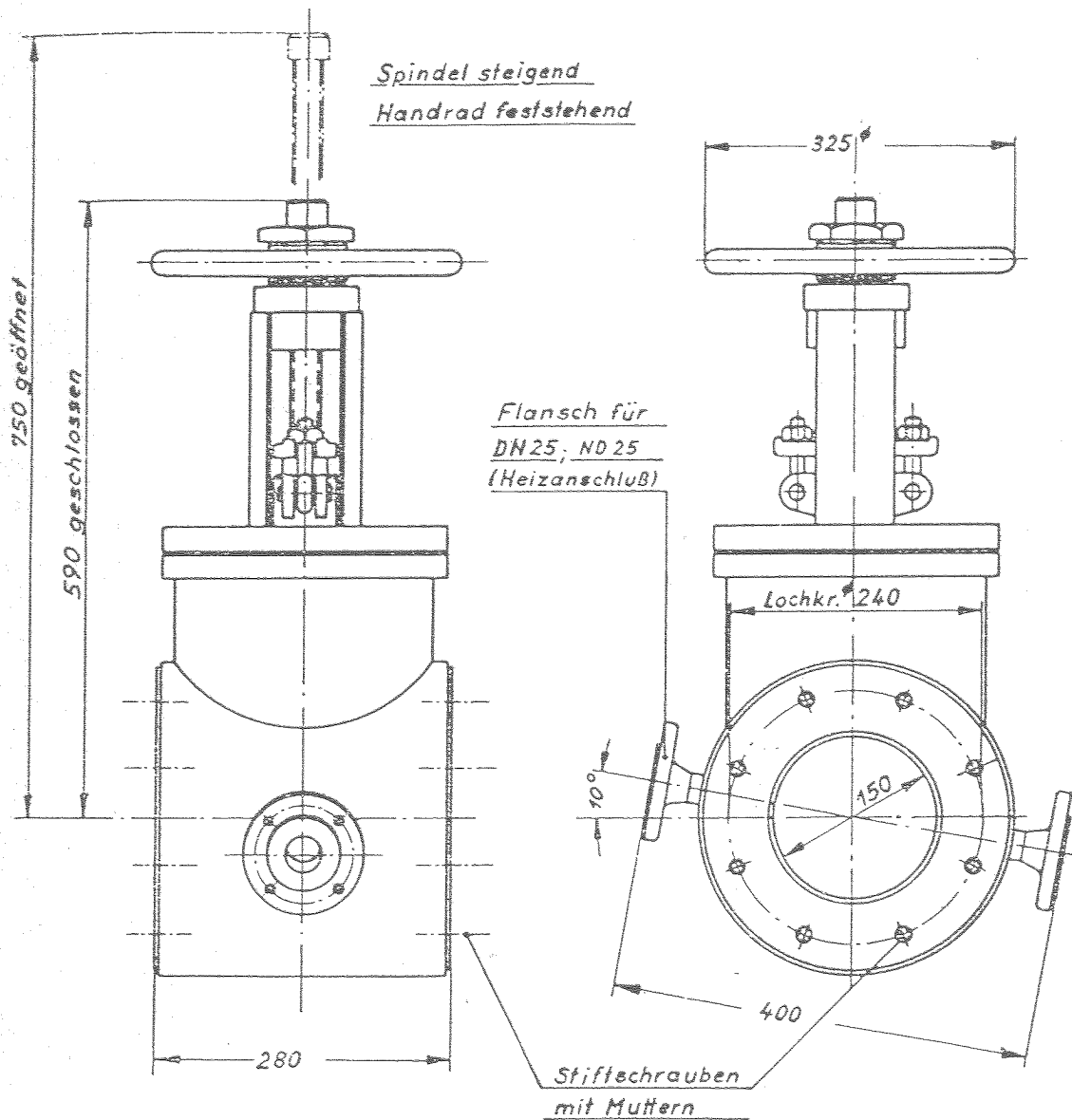
Zulässig nur mit Schutz gegen ungewolltes Öffnen



DN	D	k	d	g	b	L	I	H
150	285	240	8 x 22	212	22	350	940	250,5

Hersteller: Neue Argus GmbH, Ettlingen

Schließrichtungsanzeige auf Handrad erforderlich



Hersteller: Märkische Armaturenbau GmbH, Düsseldorf

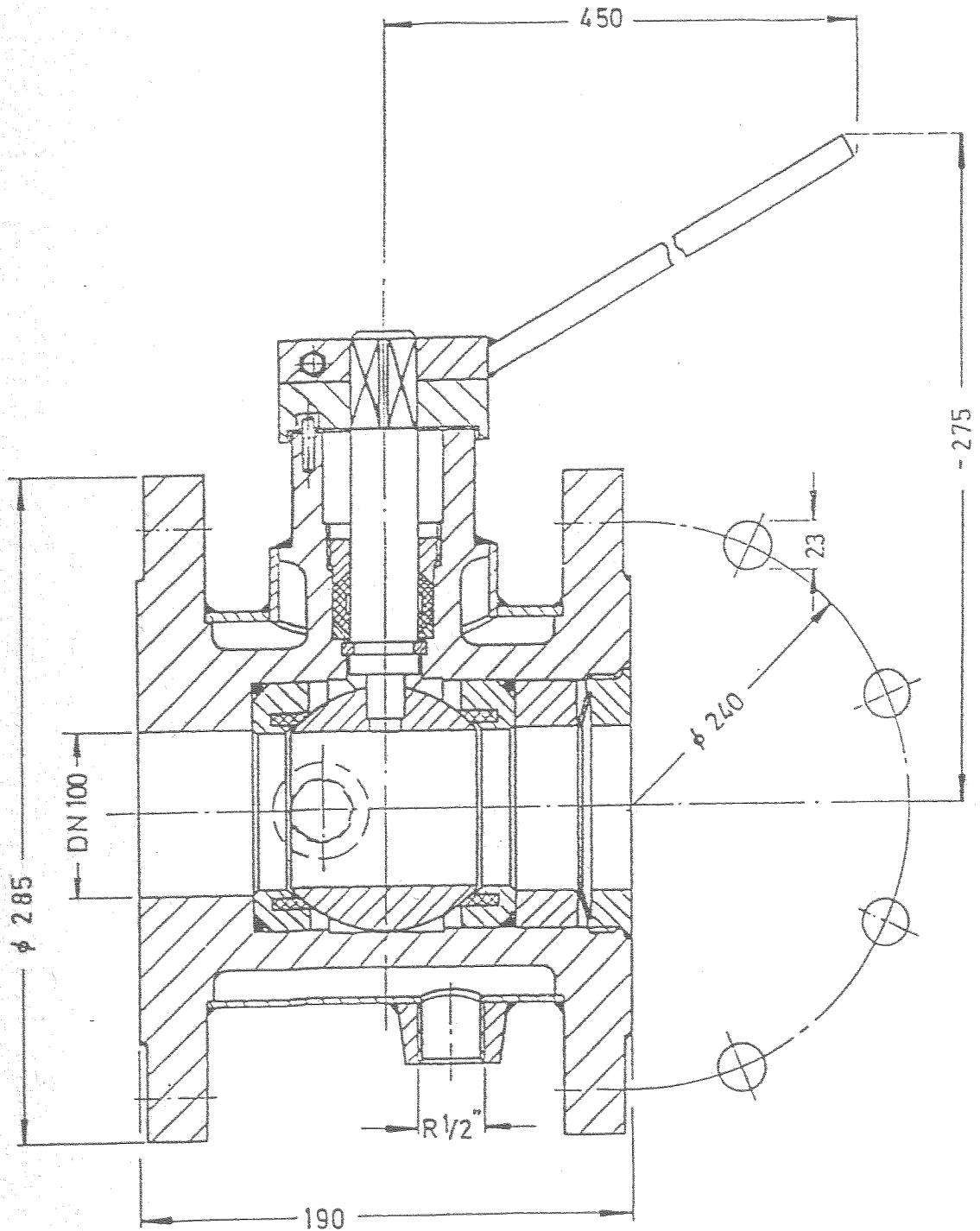


Flanschen-Kugelhahn
beheizbar
DN 150, PN 10

Ventillisten-Nr.

122

Zulässig nur mit Schutz gegen ungewolltes Öffnen



Hersteller: R. Mayer, Eddersheim am Main

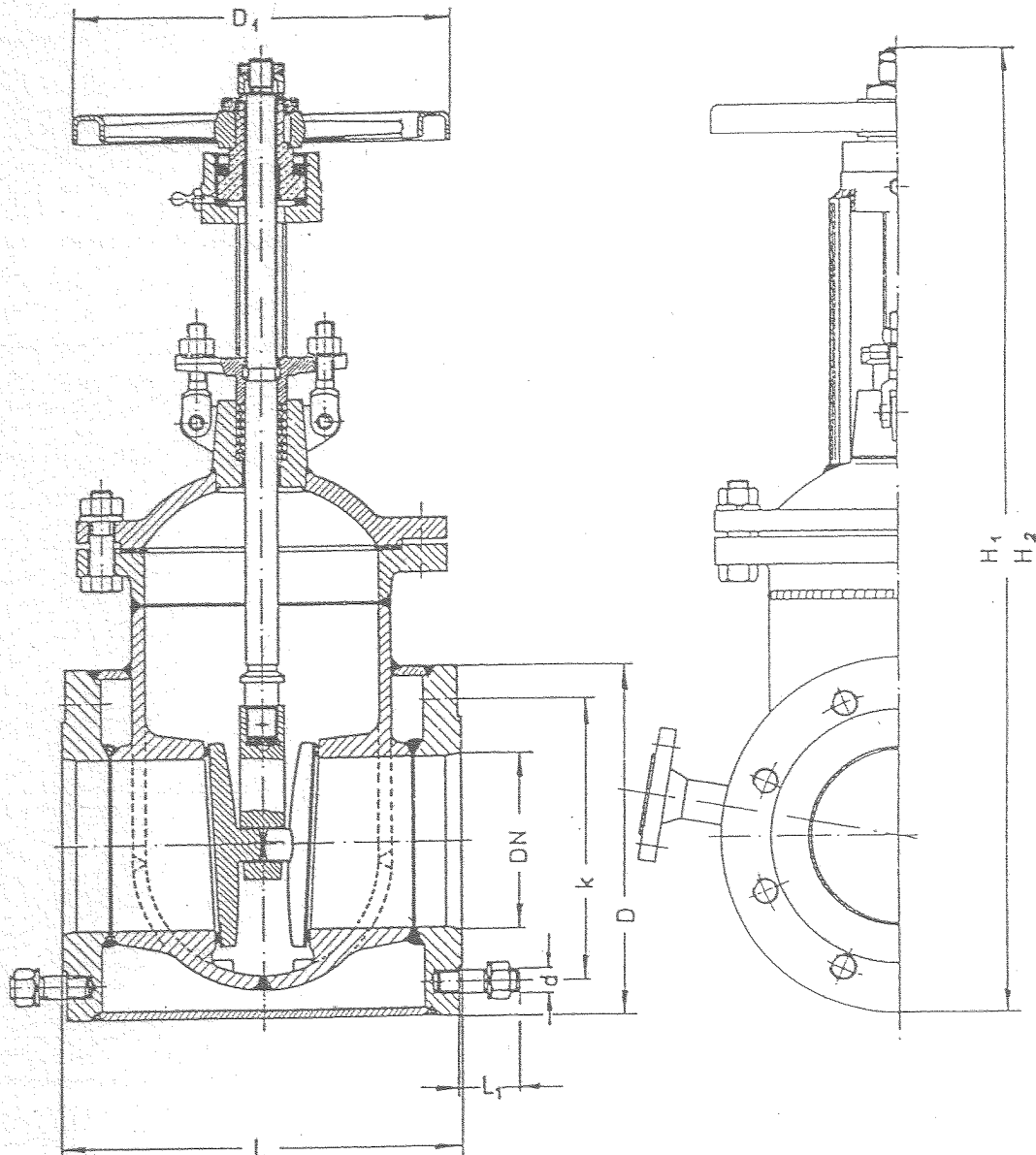


Auslaufschieber
beheizbar
DN 150, PN 10

Ventillisten-Nr.

124

Schließrichtungsanzeige auf Handrad erforderlich



DN	D	k	d	L	L ₁	D ₁	H ₁	H ₂
150	298	240	8 x M20	340	55	320	824	988

Hersteller: Preussag AG Kunststoffe
und Armaturen, SBF



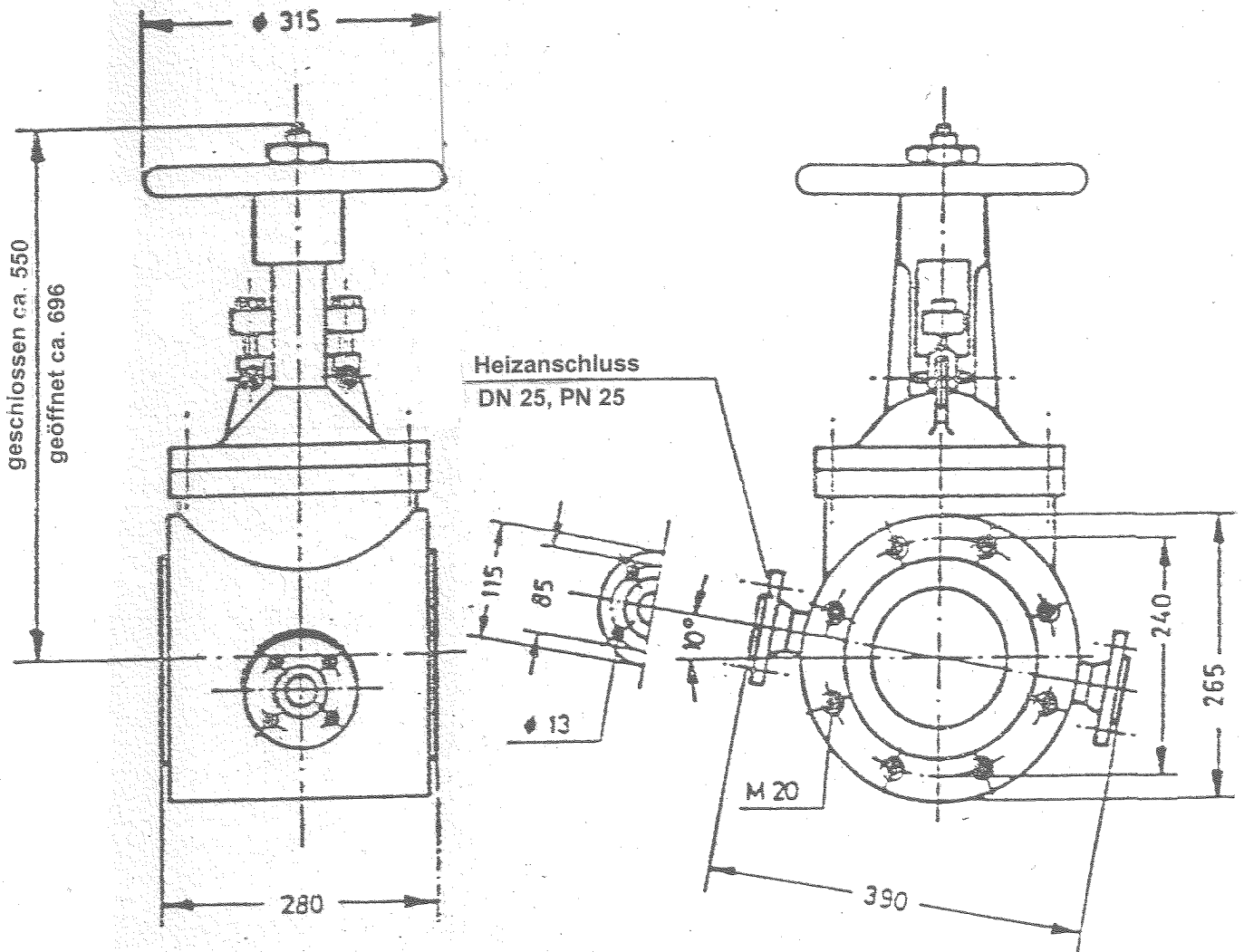
Auslaufschieber, beheizbar

Typ HS 150 B
DN 150, PN 10

Ventillisten-Nr.

125

Schließrichtungsanzeige auf Handrad erforderlich



Hersteller: IBEG

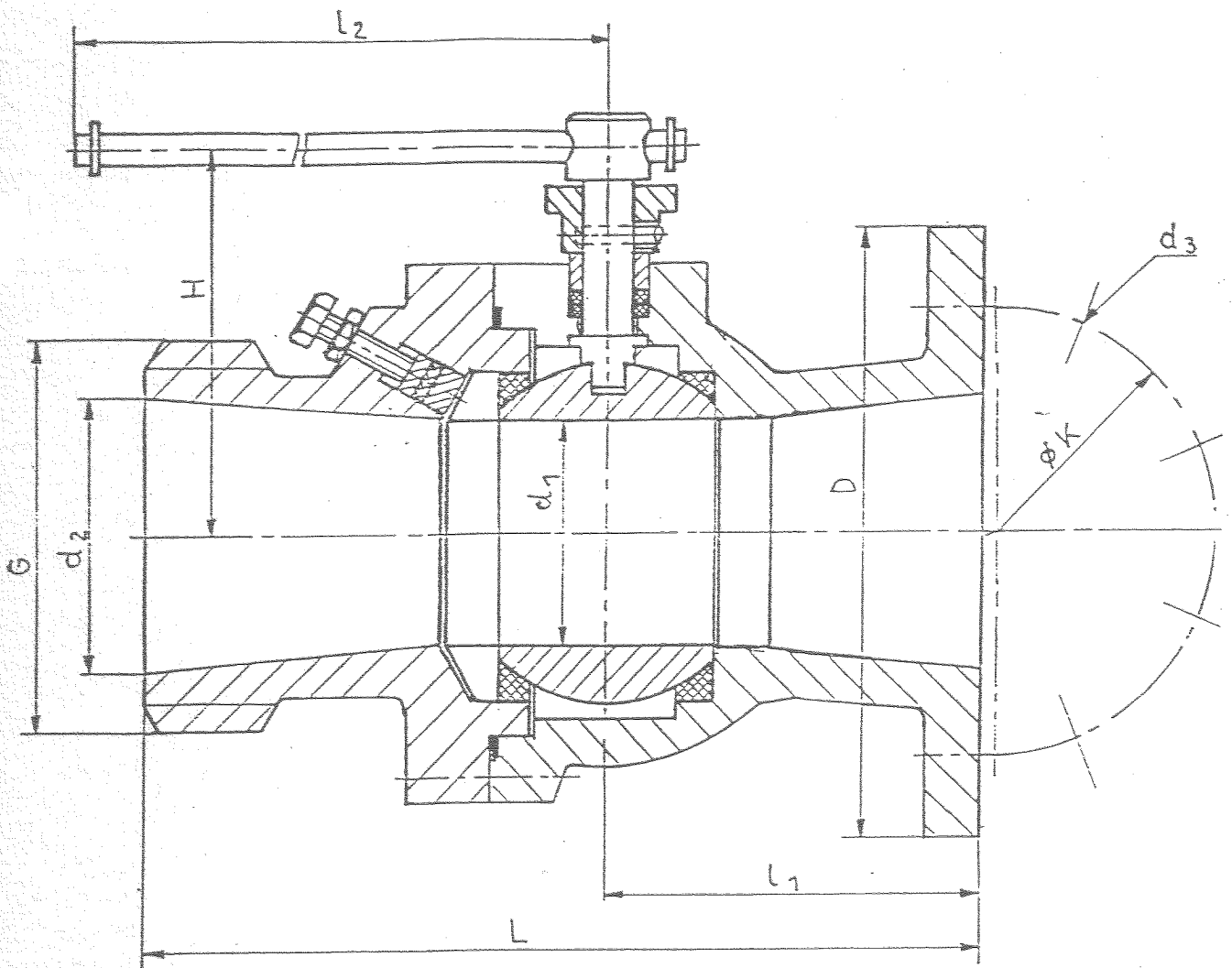


Kugelhahn DN 100

Ventillisten-Nr.

126

Zulässig nur mit Schutz gegen ungewolltes Öffnen

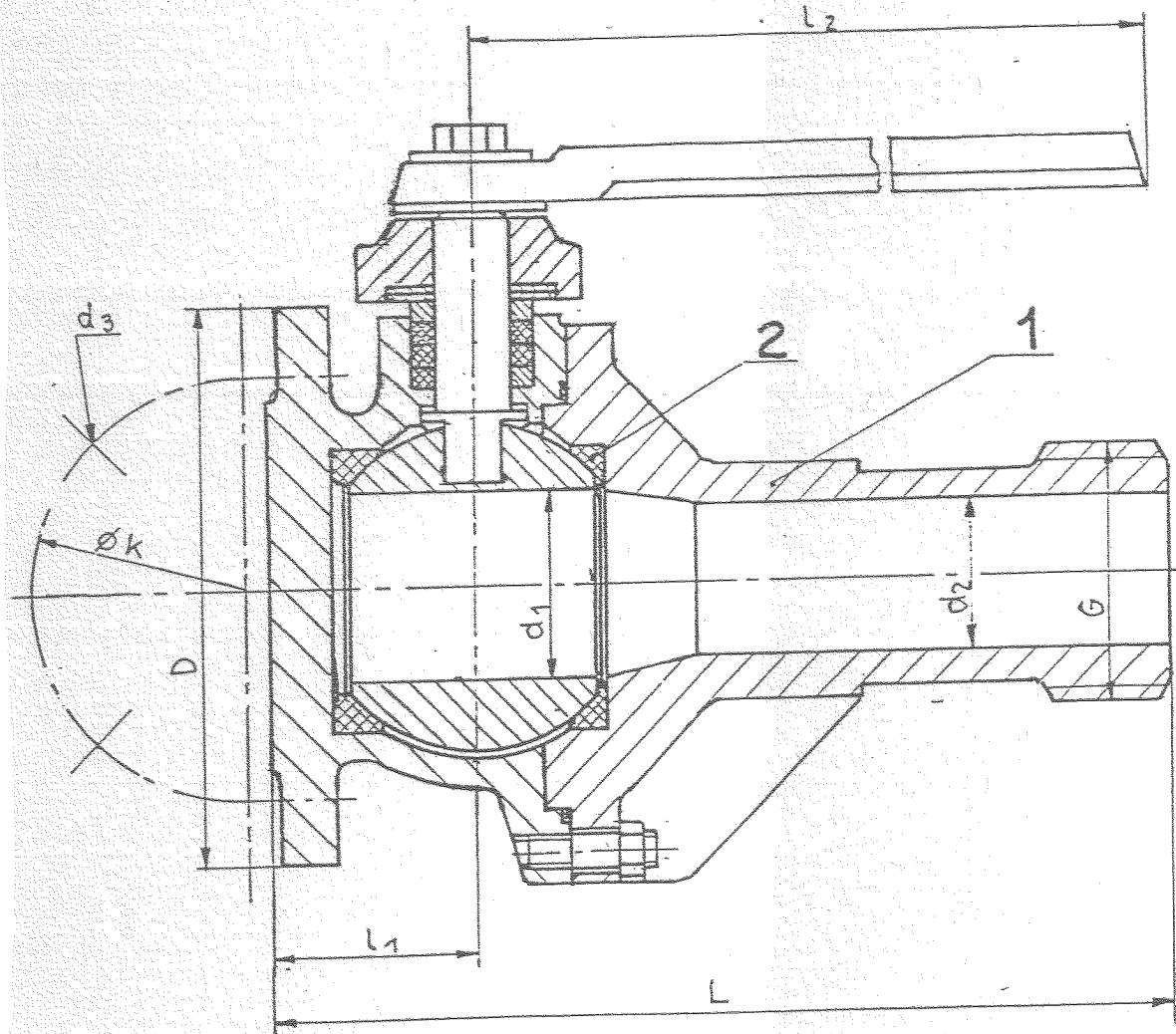


DN	d ₁	d ₂	d ₃	D	H	L	l ₁	l ₂	K	G
100	80	100	8 × φ18	220	180	~310	150	350	160	5 1/2"

Prüfüberdruck 4 bar

Hersteller: MAW Prenzlau GmbH

Zulässig nur mit Schutz gegen ungewolltes Öffnen



DN	PN	d ₁	d ₂	d ₃	D	H	L	l ₁	l ₂	k	G
100	16	96	96	8 × φ18	220	180	300	86	350	160	5 1/2"

Hersteller: MAW Prenzlau GmbH

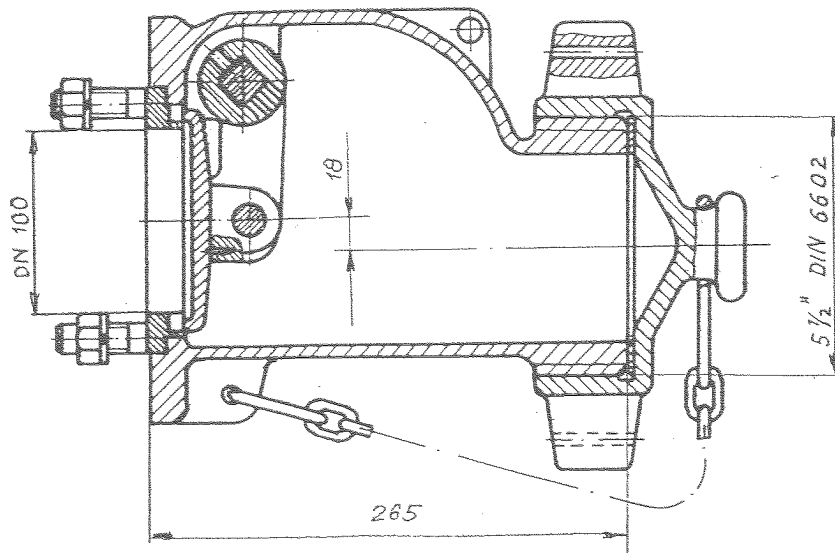
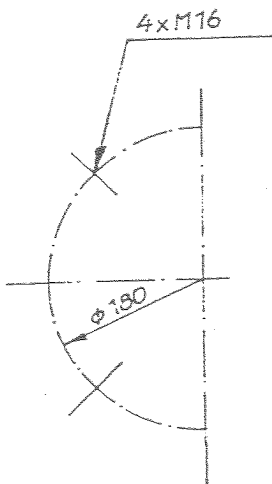
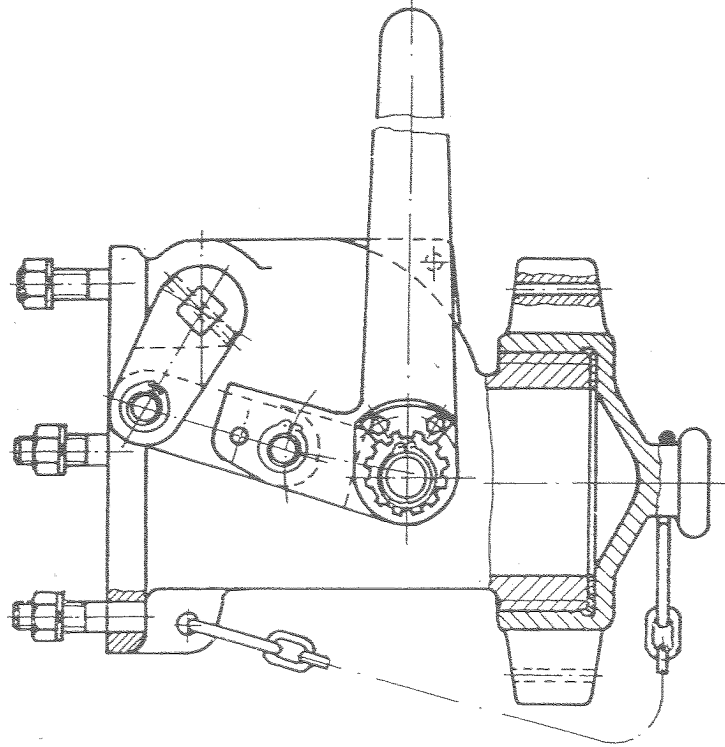


Klappen-Zapfventil DN 100

Ventillisten-Nr.

128

Zulässig nur mit Schutz gegen ungewolltes Öffnen



Prüfüberdruck 1,5 bar

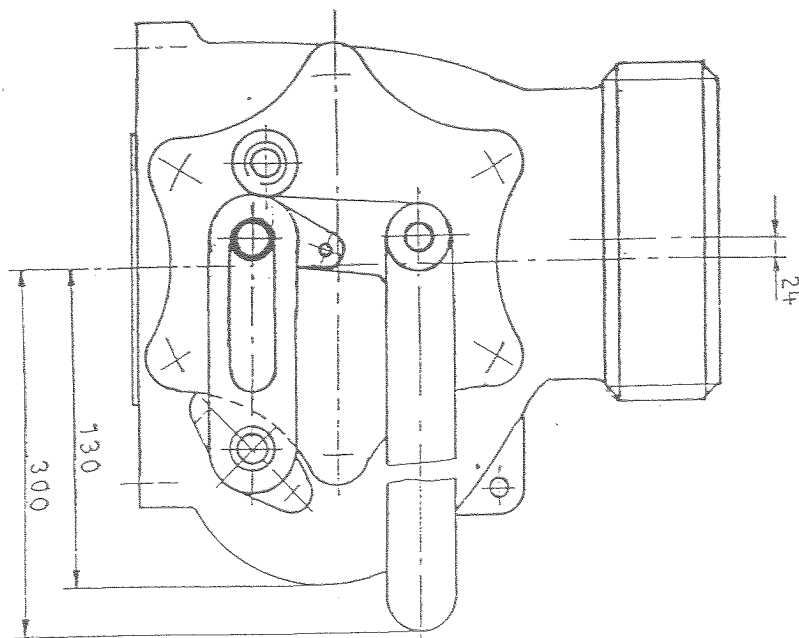
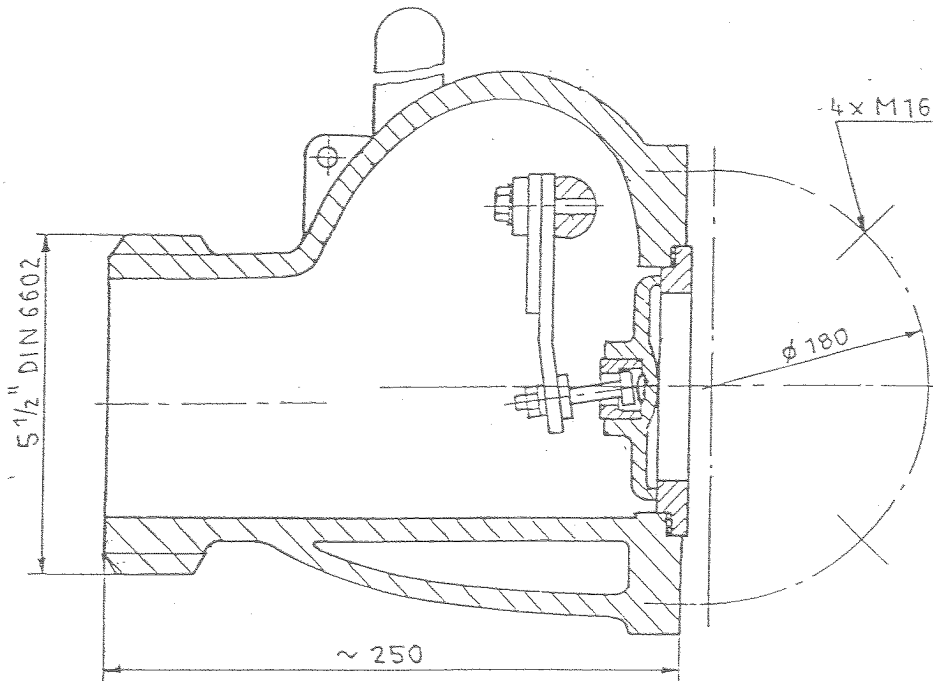


Klappen-Zapfventil
beheizbar - Typ BZV 11
DN 100, PN 6

Ventillisten-Nr.

129

Zulässig nur mit Schutz gegen ungewolltes Öffnen



Hersteller: Gustav F. Gerdts, Bremen



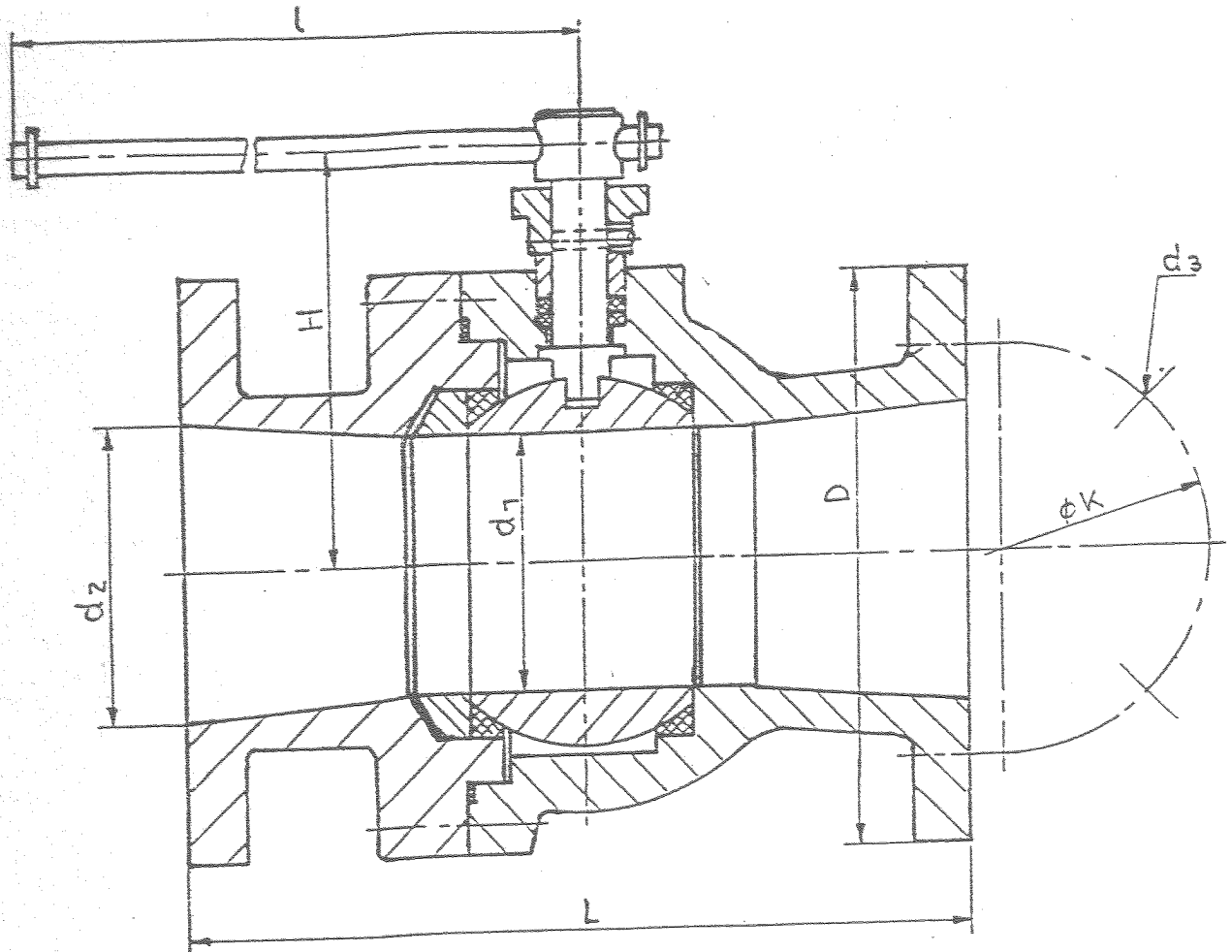
Flanschen-Kugelhahn

DN 100; PN 16

Ventillisten-Nr.

130

Zulässig nur mit Schutz gegen ungewolltes Öffnen



DN	d ₁	d ₂	d ₃	D	H	L	L	K
100	80	100	8x18	200	170	400	300	160

Hersteller: MAW Prenzlau GmbH



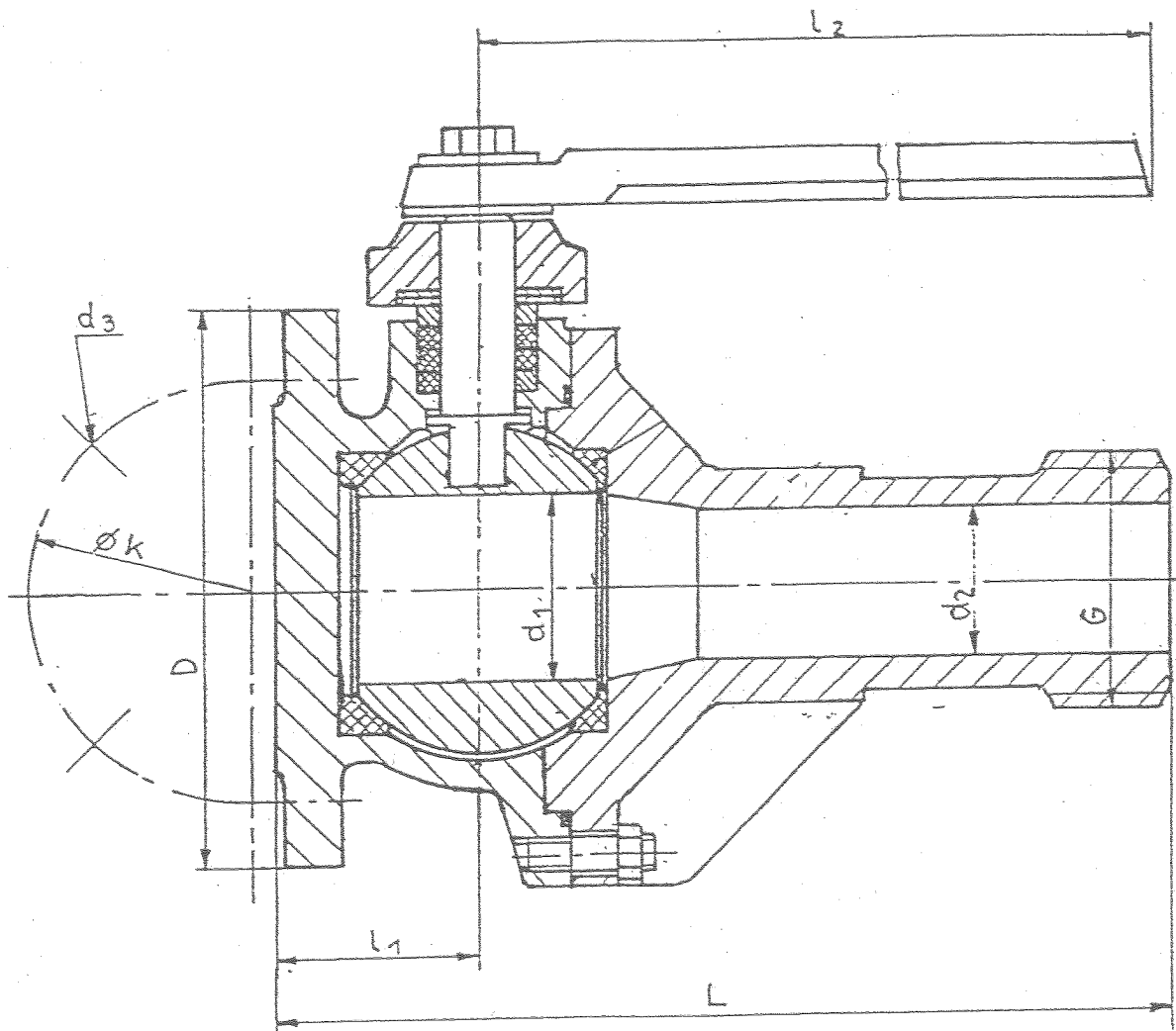
Kugelhahn

DN 100; PN 6

Ventillisten-Nr.

131

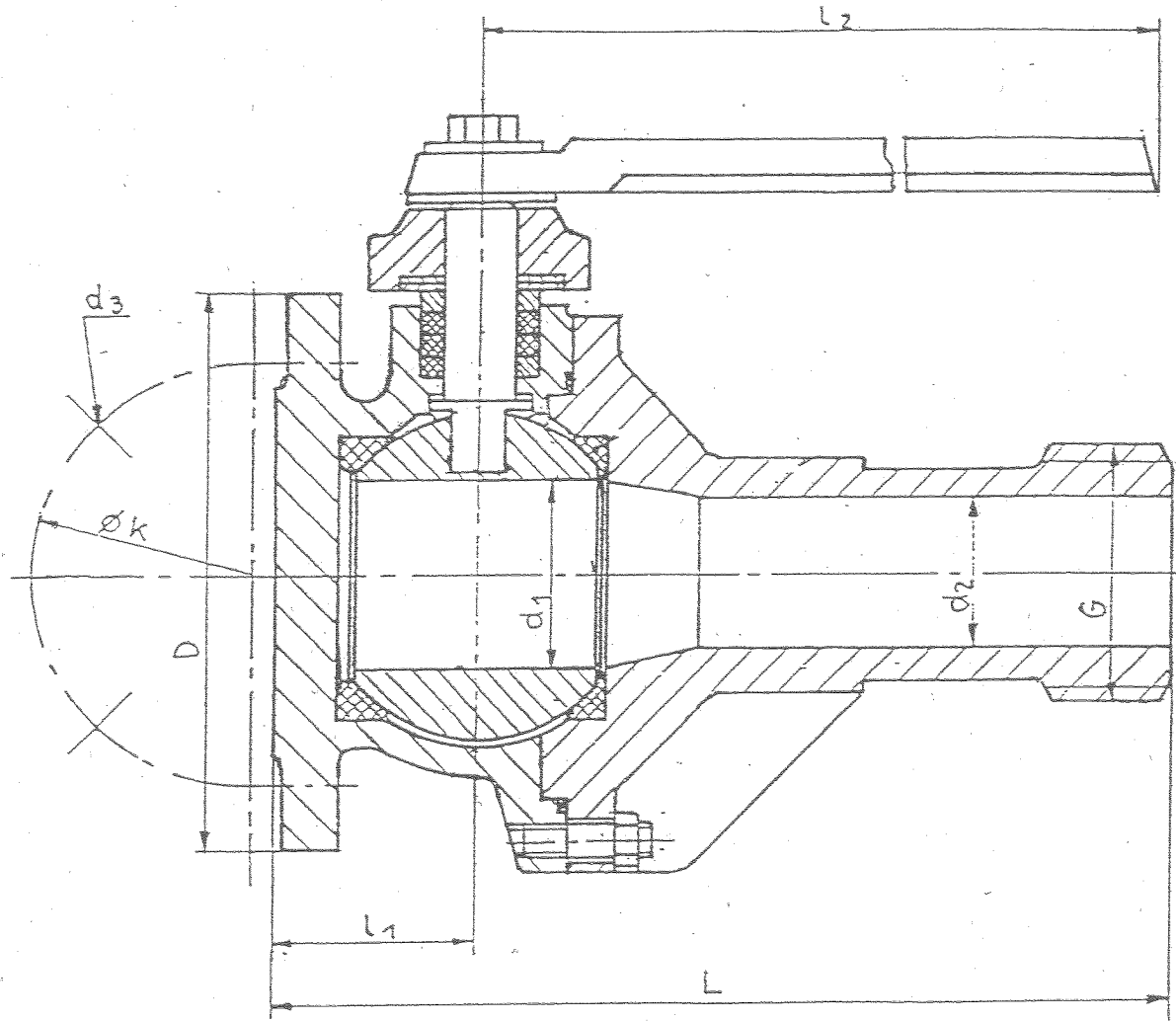
Zulässig nur mit Schutz gegen ungewolltes Öffnen



DN	PN	d ₁	d ₂	d ₃	D	H	L	l ₁	l ₂	K	G
100	6	96	96	4xØ18	220	180	300	86	350	160	5 1/2"

Hersteller: MAW Prenzlau GmbH

Zulässig nur mit Schutz gegen ungewolltes Öffnen



DN	PN	d ₁	d ₂	d ₃	D	H	L	l ₁	l ₂	K	G
65	6	62	50	4xø18	185	155	300	67	350	125	3 1/4"

Hersteller: MAW Prenzlau GmbH



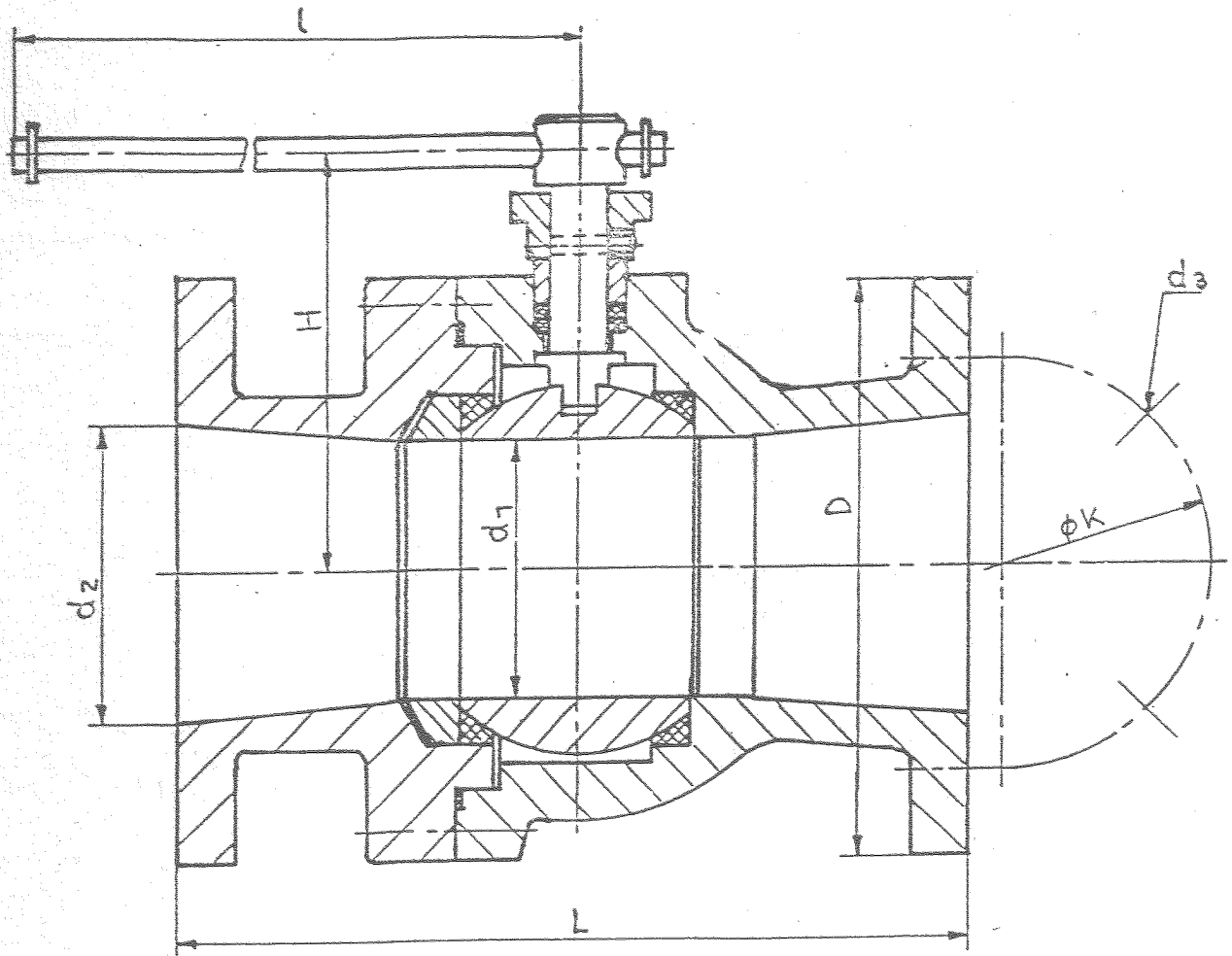
Flanschen-Kugelhahn

DN 65; PN 16

Ventillisten-Nr.

133

Zulässig nur mit Schutz gegen ungewolltes Öffnen



DN	d ₁	d ₂	d ₃	D	H	L	L	k
65	50	65	4x18	165	170	165	270	125

Hersteller: MAW Prenzlau GmbH

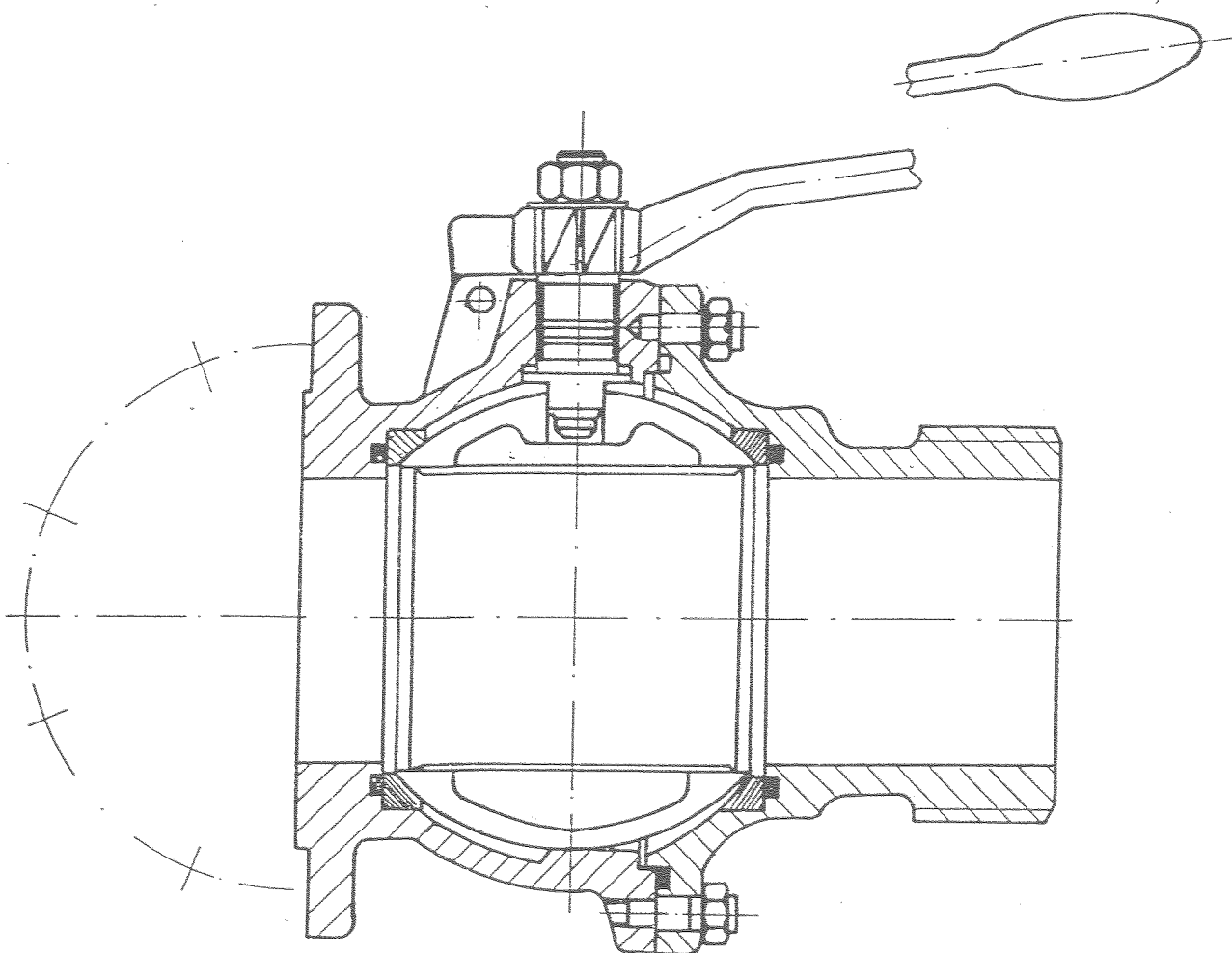


Kugelhahn
Typ 4021.19
DN 100

Ventillisten-Nr.

134

Zulässig nur mit Schutz gegen ungewolltes Öffnen



Prüfüberdruck 4 bar

Hersteller: Serseg/Frankreich

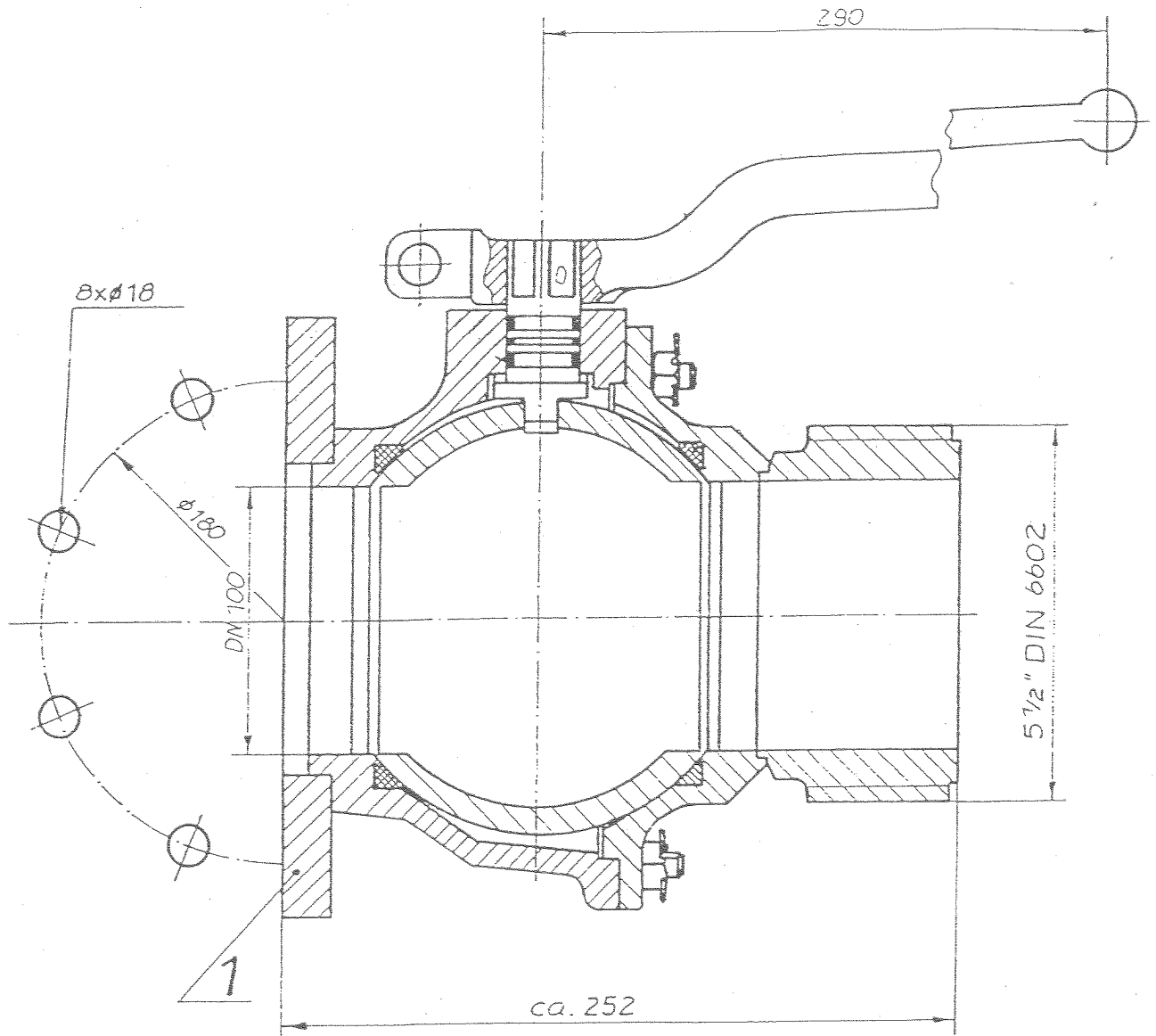


Kugelhahn DN 100

Ventillisten-Nr.

135

Zulässig nur mit Schutz gegen ungewolltes Öffnen



Prüfüberdruck 1,5 bar

Hersteller. Auxim/Frankreich

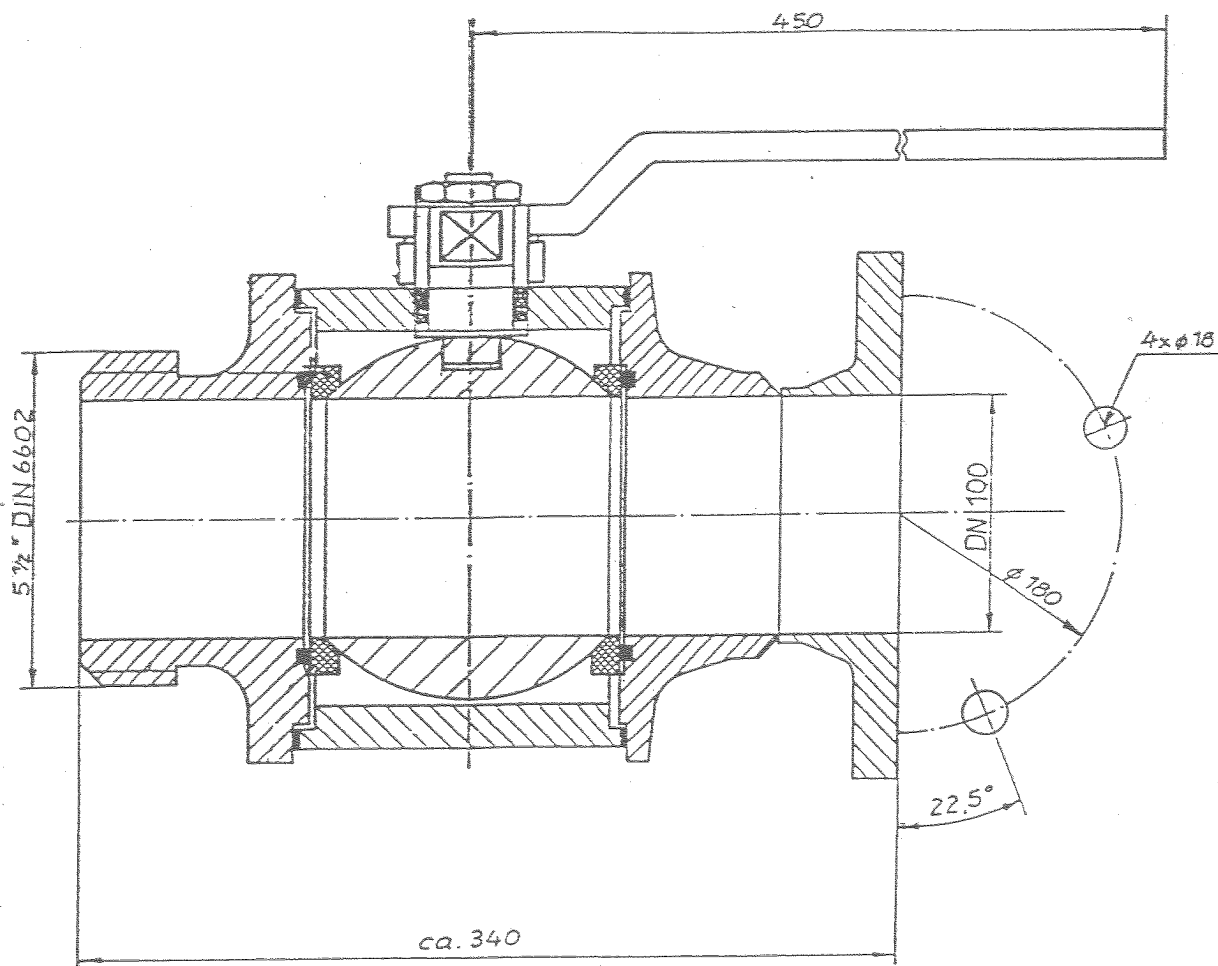


Kugelhahn DN 100

Ventillisten-Nr.

136

Zulässig nur mit Schutz gegen ungewolltes Öffnen



Prüfüberdruck 4 bar

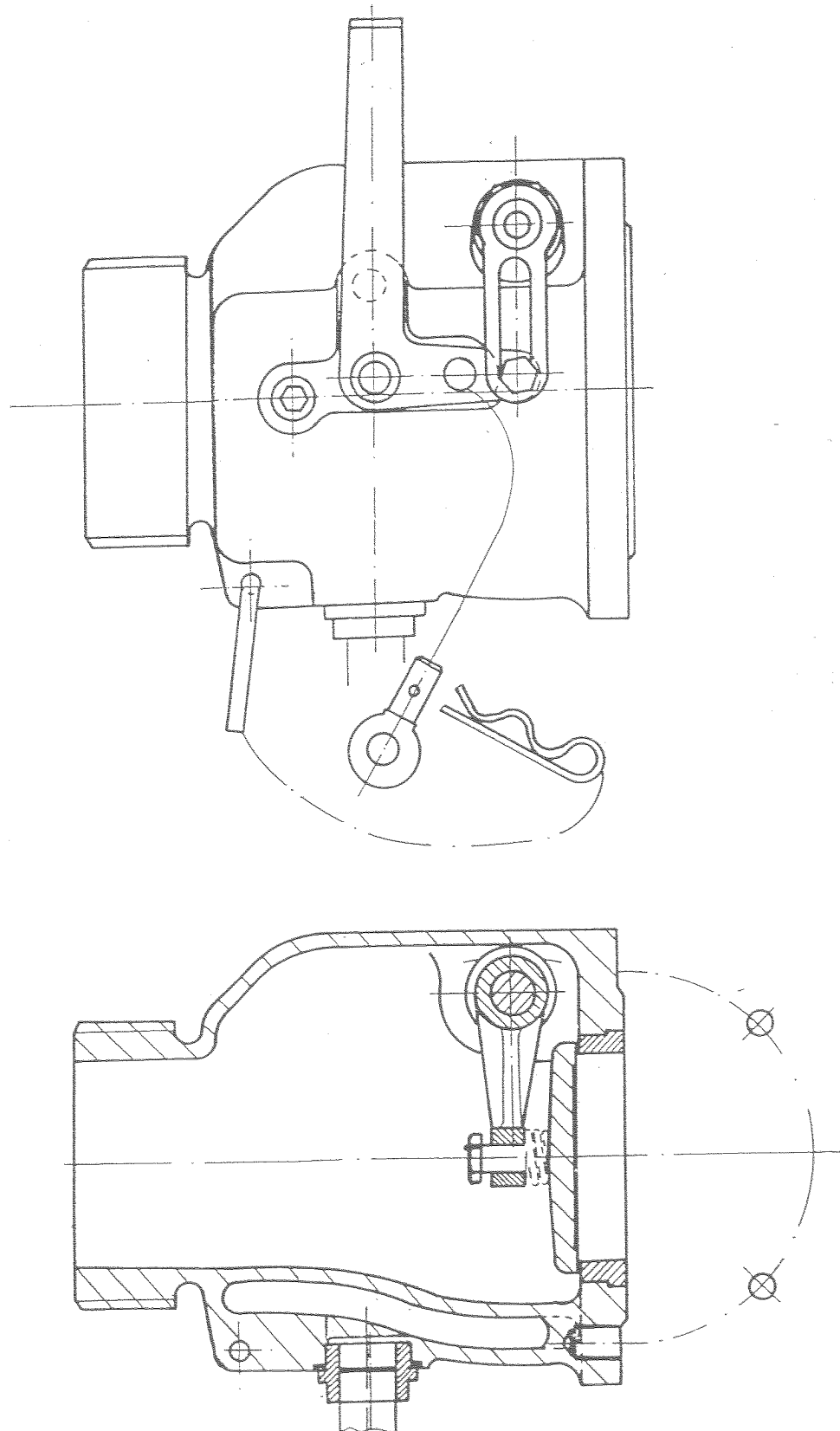
Hersteller: Trouvay und Cauvin/Frankreich



Klappen-Zapfventil
beheizbar
DN 100

Ventillisten-Nr.

137



Prüfüberdruck 1,5 bar

Hersteller: Serseg/Frankreich



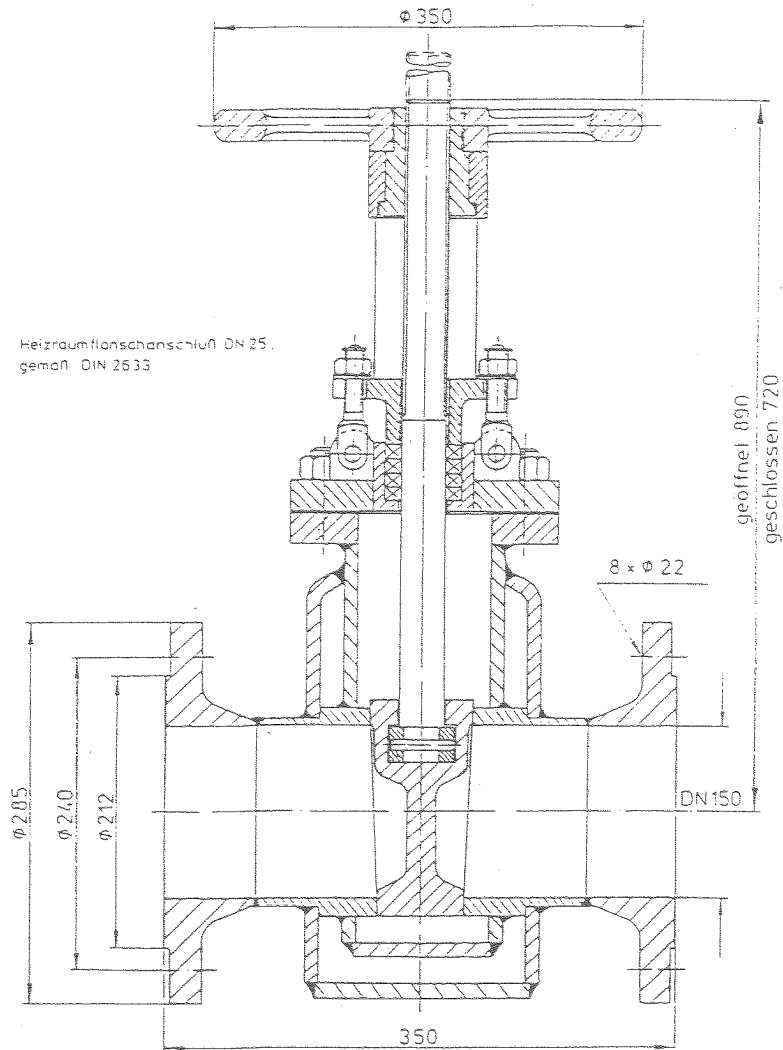
Auslaufschieber

beheizbar
DN 150; PN 16

Ventillisten-Nr.

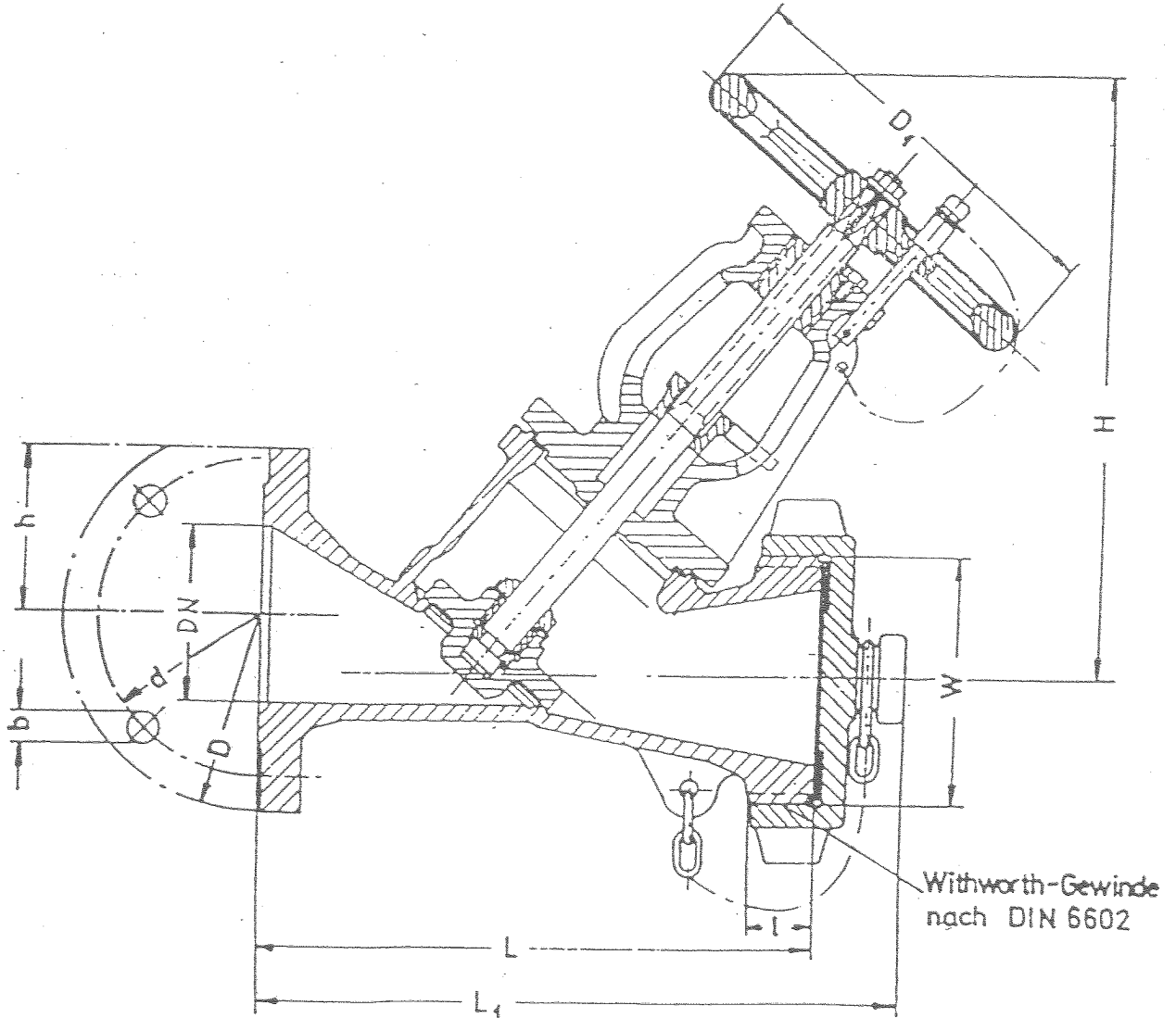
138

Schließrichtungsanzeige auf Handrad erforderlich



Hersteller: EVA

Schließrichtungsanzeige auf Handrad erforderlich



DN	L	L ₁	D	d	h	b	H	D ₁	W	l	Hub
100	320	366	220	180	95	18	340	225	5 1/2"	38	63

Hersteller. KSB (Klein, Schanzlin & Becker AG)
Werk Amag Nürnberg

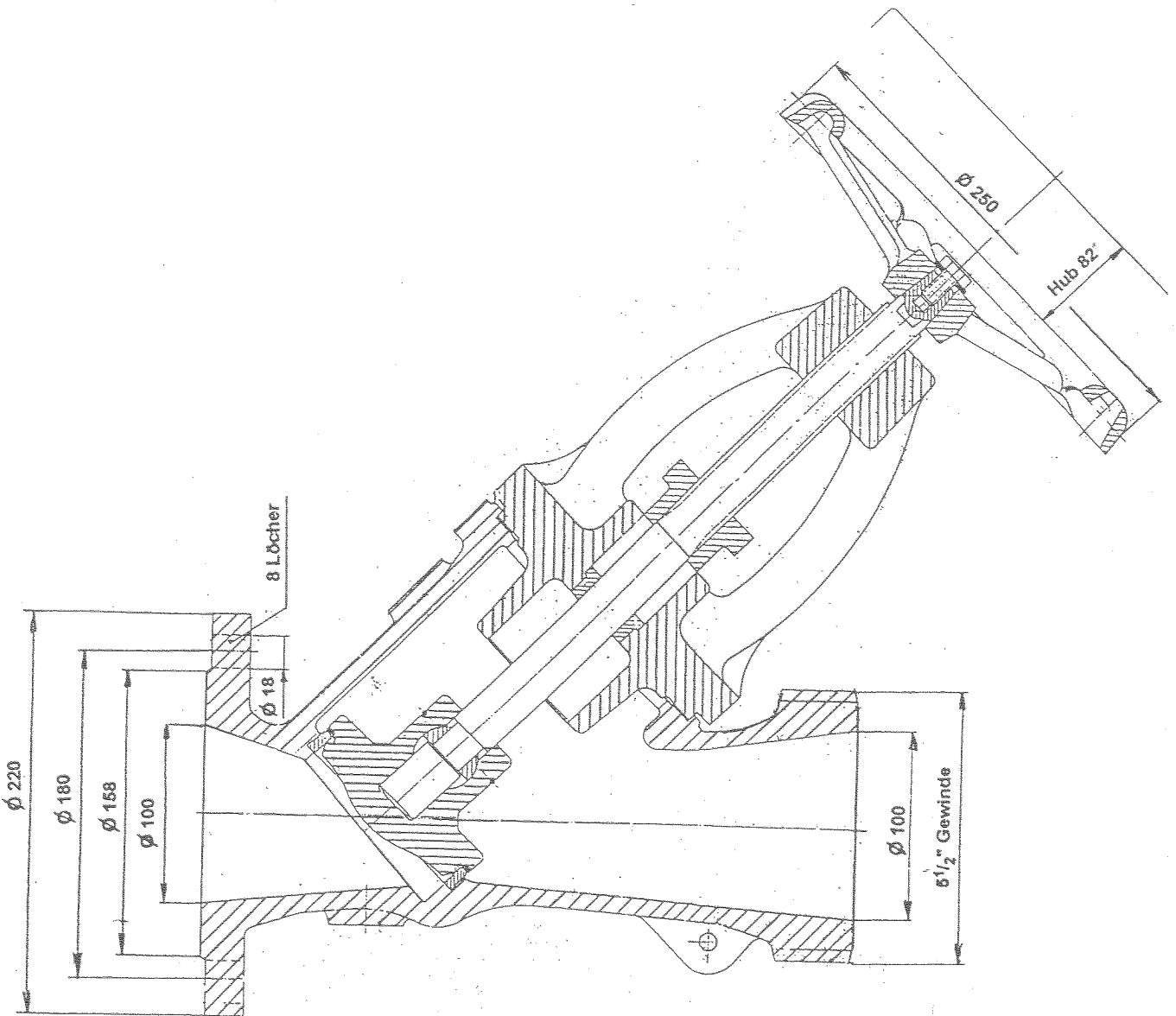


Schrägsitzventil DN 100, PN 6

Ventillisten-Nr.

140

Schließrichtungsanzeige auf Handrad erforderlich



Hersteller: KSB (Klein, Schanzlin & Becker AG)
Werk Amag Nürnberg