



Ventilliste - Zapfventile

Ventil-Nr.	Hersteller	Herstellerbezeichnung	DN	PN	Werkstoff-code	EVA-Firmen-Nr.	VTG-Firmen-Nr.	andere Firmen-Nr.
440	Neue Argus	Flanschen-Kugelhahn	80	16	1	312.1	ZV 19	
441	Mayer	Flanschen-Kugelhahn, beheizbar	100	10	1		ZV 22	
442	Gerdts	Schnellschalt-Zapfventil ZV	100	3	2		ZV 2	
443	Rethfeldt, Gudat	Schrägsitzventil	100	4	1 oder 2		ZV 3/3, ZV 3/4	
444	KSB	Schrägsitzventil	100	4	2	254.2	ZV 11	
445	EVA	Schrägsitzventil, P 109	100	10	1 oder 2	222.1; 222.2		
446	IBEG	Schrägsitzventil, SV 100 B	100	4	2			
447	Neue Argus	Flanschen-Kugelhahn	100	16	1	313.1		
448	Mayer	Flanschen-Kugelhahn beheizbar	150	10	1		ZV 22	
450	MAW Prenzlau	Kugelhahn	100	16	1			
451	MAW Prenzlau	Kugelhahn	100	16	1			
452	MAW Prenzlau	Flanschen-Kugelhahn	100	16	1			
453	MAW Prenzlau	Kugelhahn	100	6	1			
454	MAW Prenzlau	Kugelhahn	65	6	1			
455	MAW Prenzlau	Flanschen-Kugelhahn	65	16	1			
456	Serseg	Kugelhahn, 4021.19	100	4 ¹⁾	1			8105.32.014
457	Gensollen	Kugelhahn	100	4 ¹⁾	1			14.0245
458	Gensollen	Kugelhahn, beheizbar	100	4 ¹⁾	1			
459	Gerdts	Klappen-Zapfventil, beheizbar BZV 11	100	4	1			
460	Serseg	Klappen-Zapfventil, beheizbar	100	4	1			
660	S & S	Flanschen-Membran-Schieber, gummiert A 19a	100	10	7	288.7	ZV 9	
661	S & S	Membran-Schieber, gummiert	100	10	7		ZV 9/1	
662	HAW	Membran-Schieber, gummiert	100	10	7	284.7		
663	Erhard	Flanschen-Membran-Schieber, gummiert	100	10	7	280.7		
700	Erhard	Flanschen-Membran-Schieber, emailliert	40	10	8			
770	Rethfeldt	Schrägsitzventil	100	4	4		ZV 3/2	
776	Gerdts	Schnellschalt-Zapfventil ZVN	100	3	4			

1) Prüfdruck



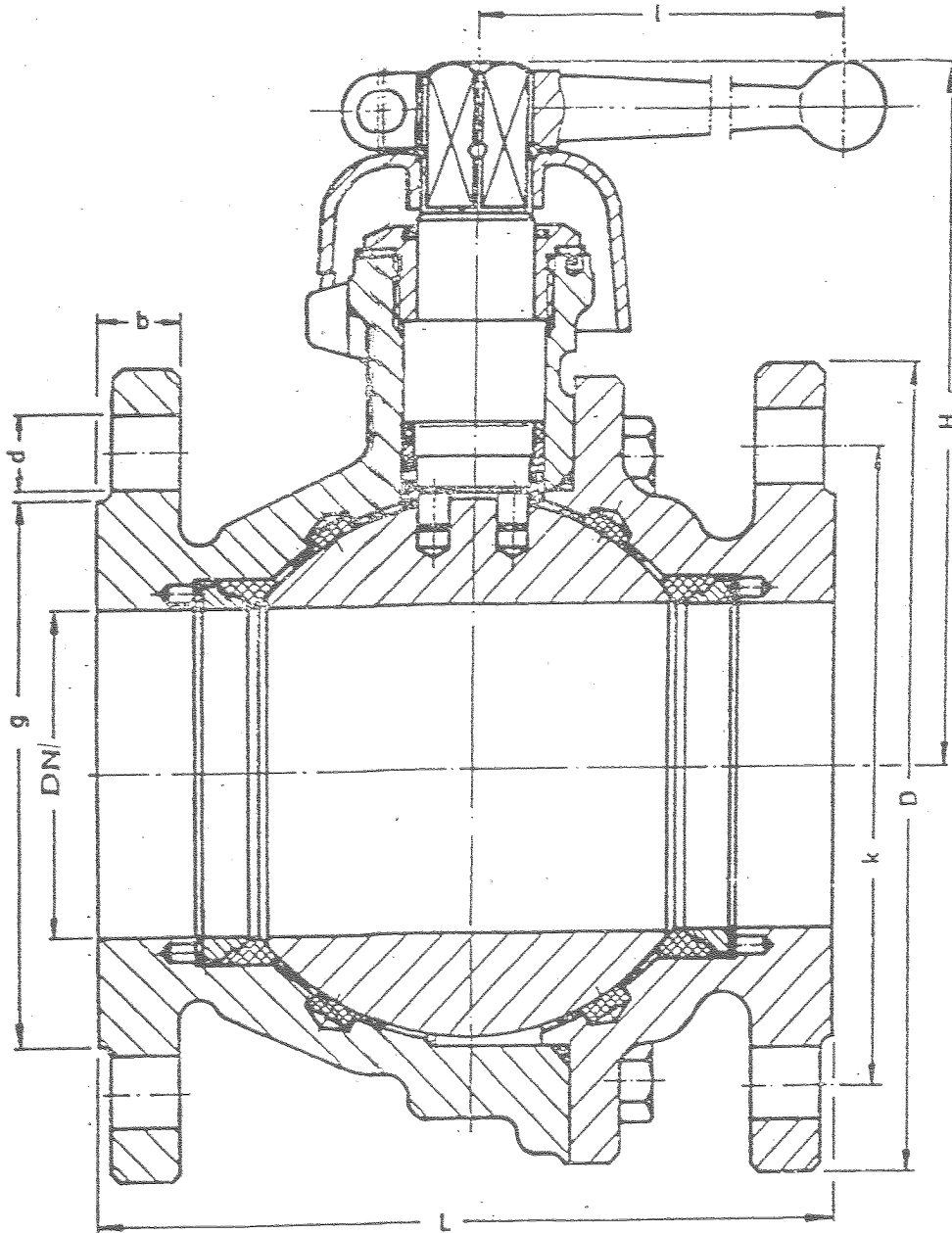
Flanschen-Kugelhahn

DN 80; PN 16

Ventillisten-Nr.

440

Zulässig nur mit Schutz gegen ungewolltes Öffnen



DN	D	k	d	g	b	L	I	H
80	200	160	8 x 18	138	20	180	320	165

Hersteller: Neue Argus GmbH, Ettlingen

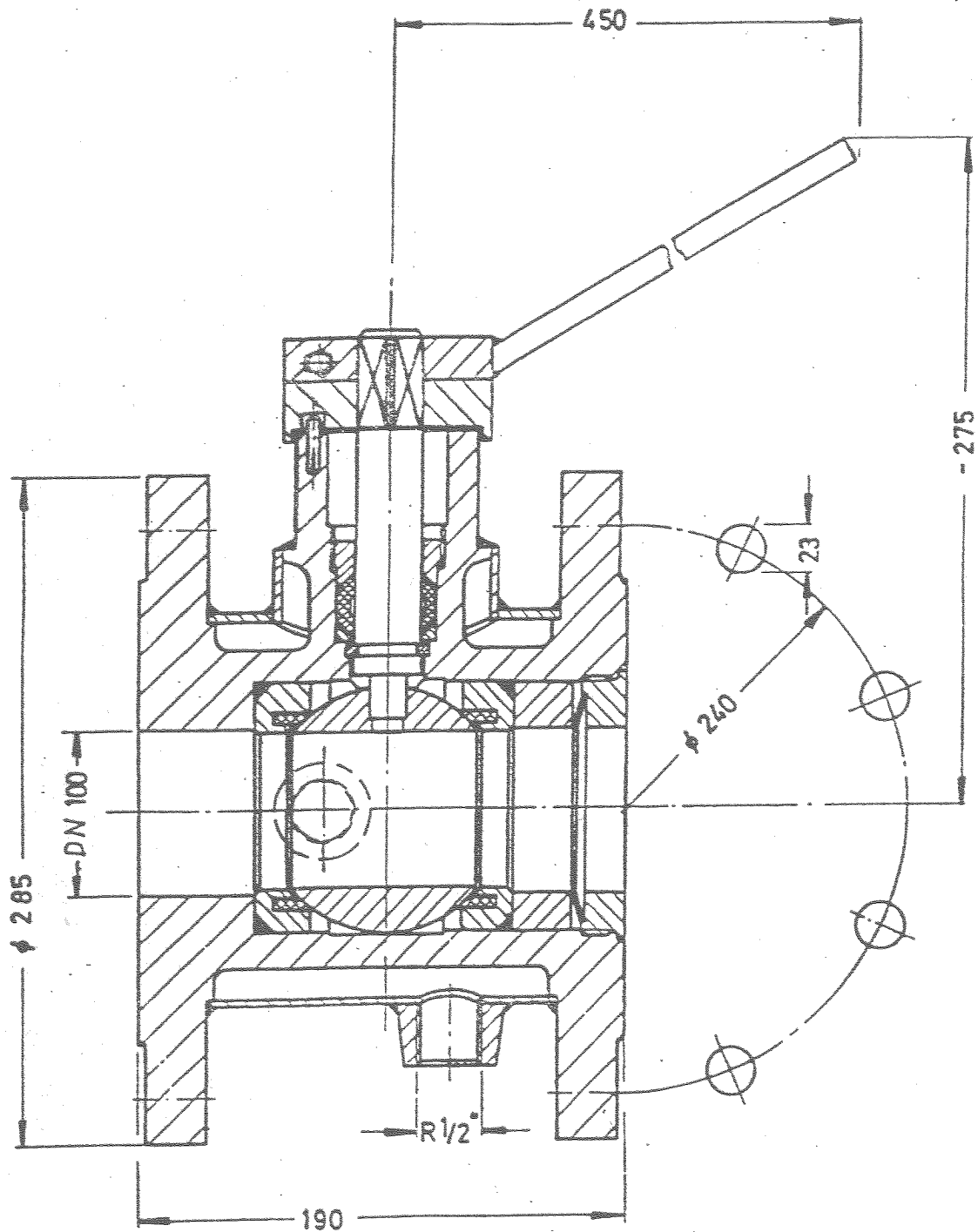


Flanschen-Kugelhahn
beheizbar
DN 100, PN 10

Ventillisten-Nr.

441

Zulässig nur mit Schutz gegen ungewolltes Öffnen



Hersteller: R. Mayer, Eddersheim am Main



Schnellschalt-Zapfventil

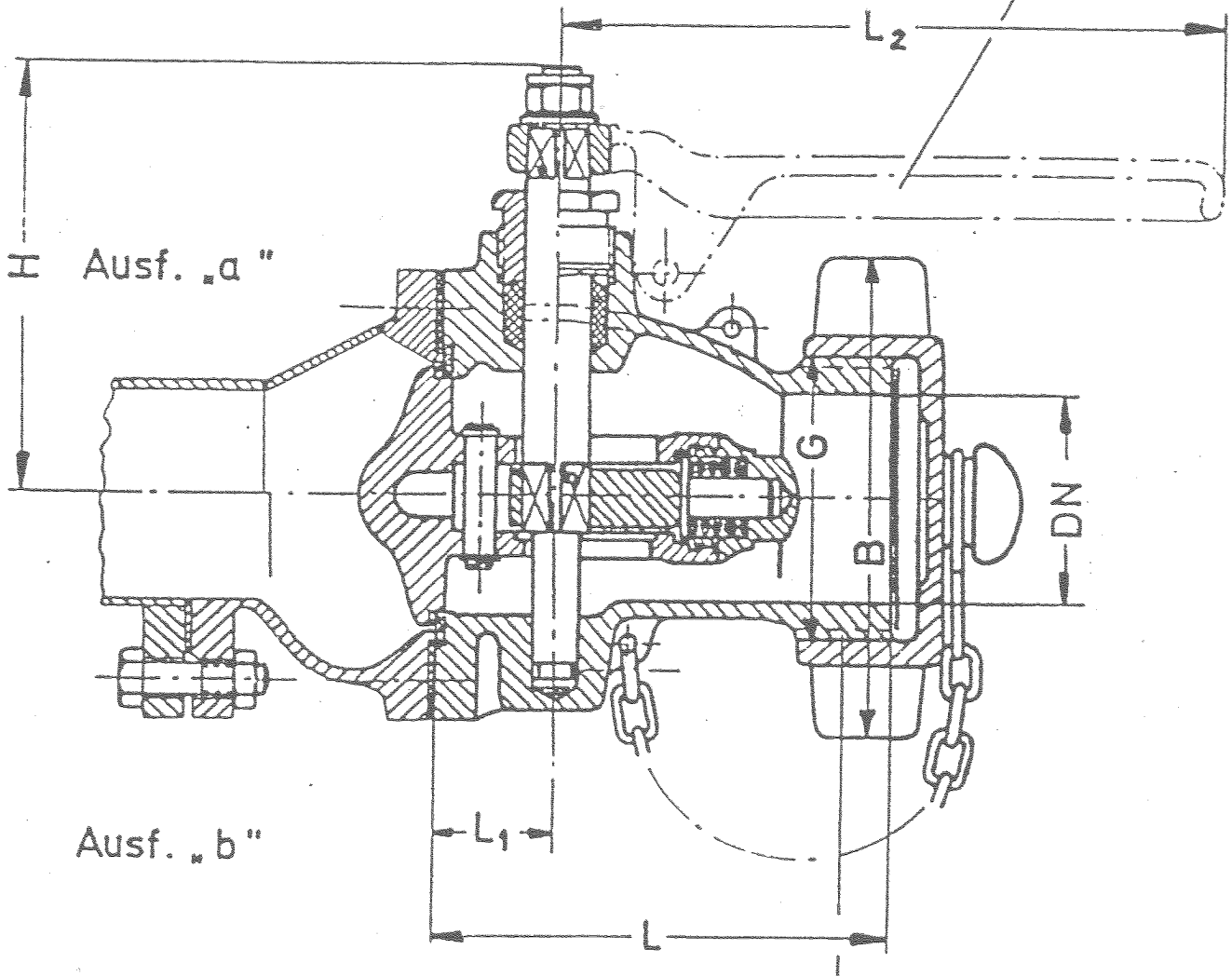
Typ ZV
DN 100, PN 3

Ventillisten-Nr

442

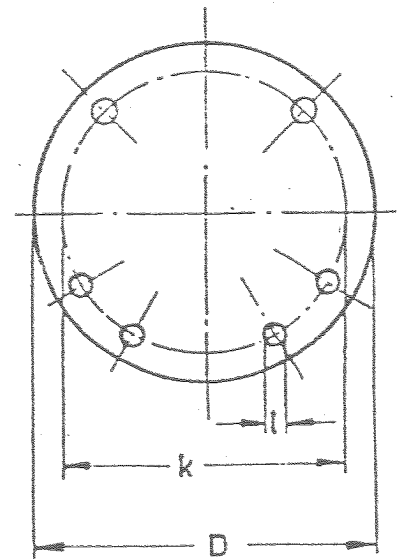
Zulässig nur mit Schutz gegen ungewolltes Öffnen

Hebelschlufstellung
um 90° versetzt gez.



Withworth-Gewinde nach DIN 6602

DN	L	L ₁	L ₂	B	G	H	D	k	I
100	ca.312	118	250	234	5 1/2"	214	220	180	M16



Hersteller: Gustav F. Gerdts, Bremen

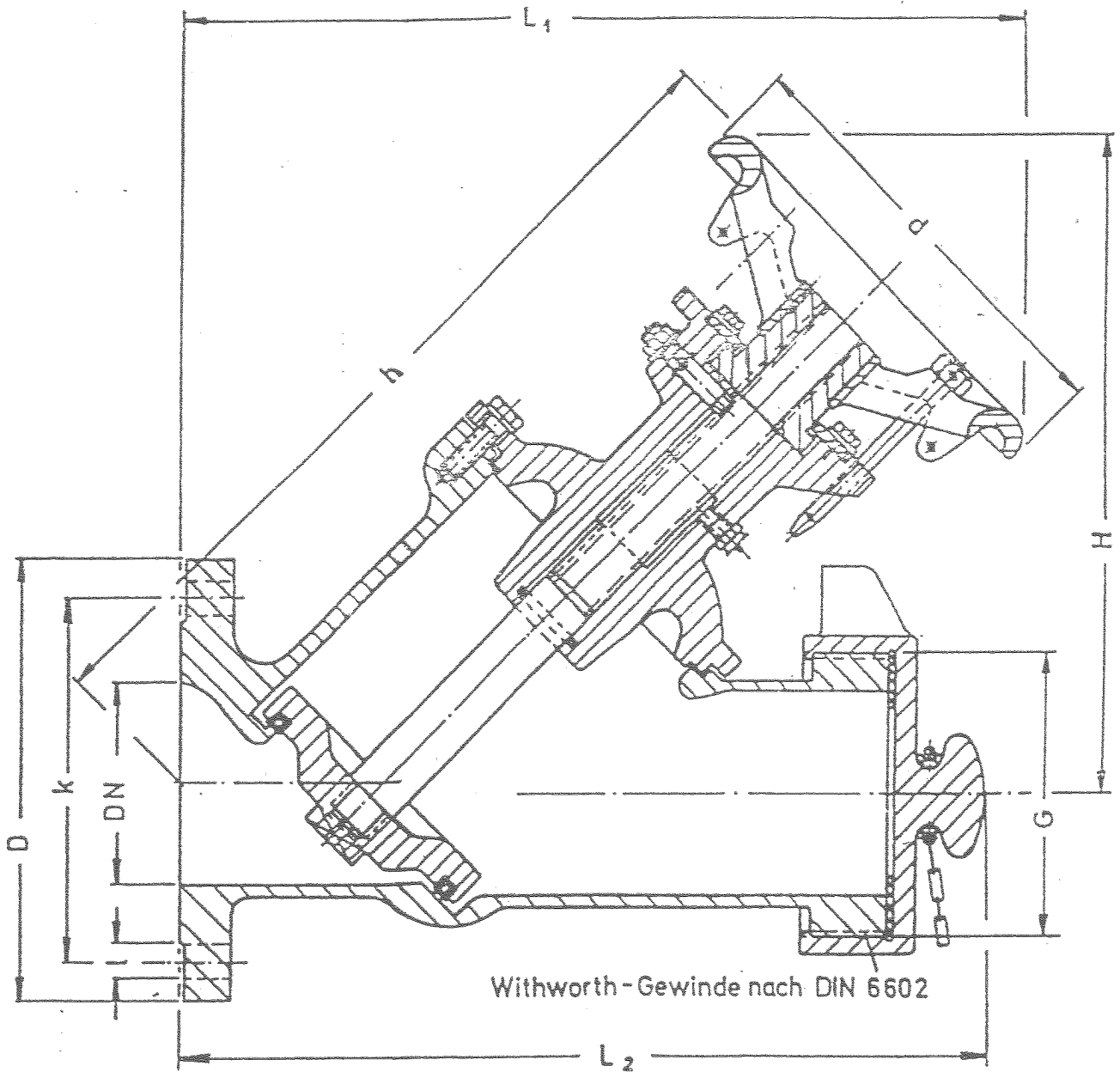


Schrägsitzventil DN 100; PN 4

Ventillisten-Nr.

443

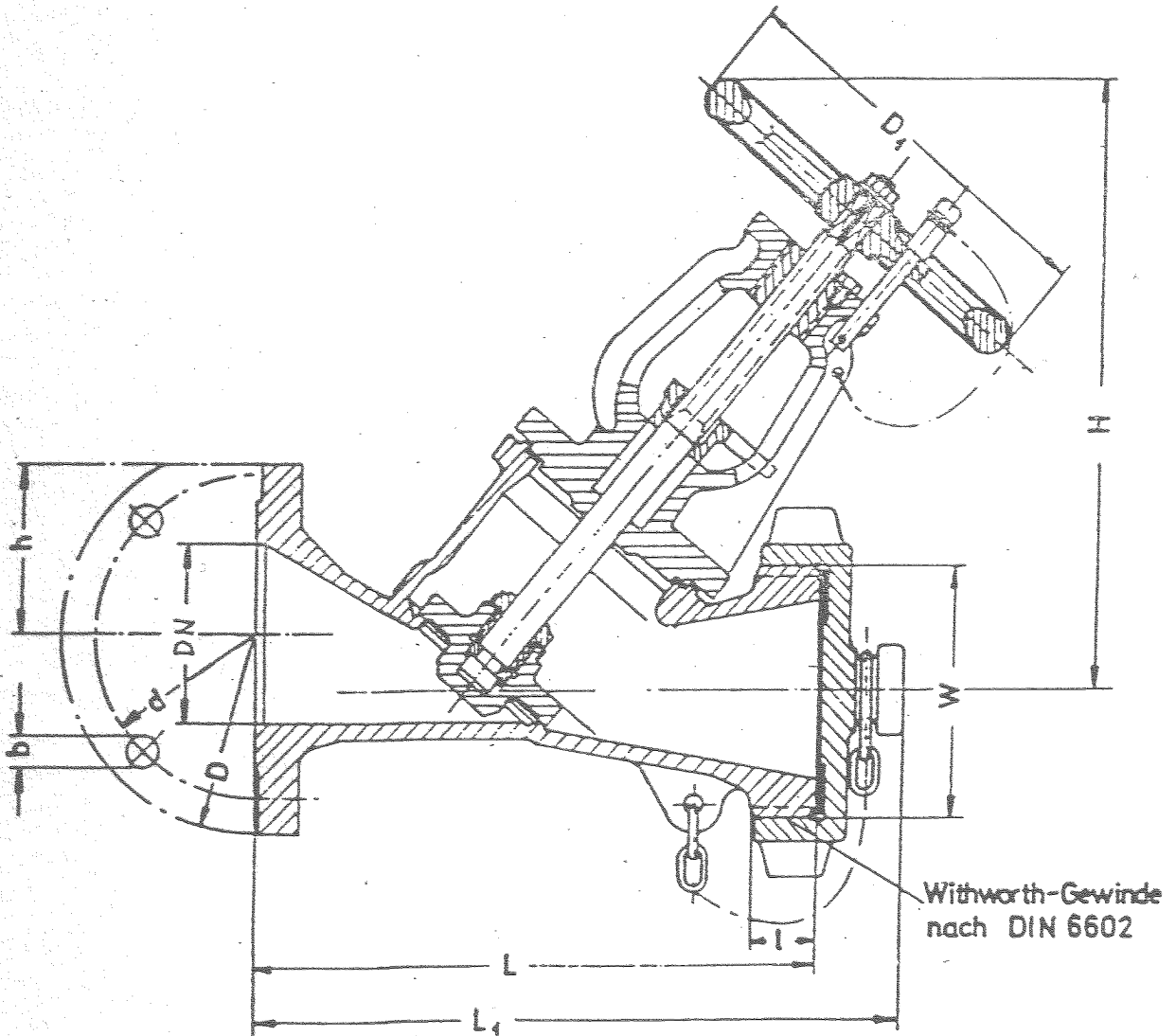
Schließrichtungsanzeige auf Handrad erforderlich



DN	D	k	l	L ₁	L ₂	H	h	G	d
100	220	180	8x18	427	405	329	427	5 1/2"	220

Hersteller. H.Rethfeldt, Hannover-Misburg und
G.Gudat, Hamburg

Schließrichtungsanzeige auf Handrad erforderlich



DN	L	L ₁	D	d	h	b	H	D ₁	W	l	Hub
100	320	366	220	180	95	18	340	225	5 1/2"	38	63

Hersteller: KSB (Klein, Schanzlin & Becker AG)
Werk Amag Nürnberg



Schrägsitzventil

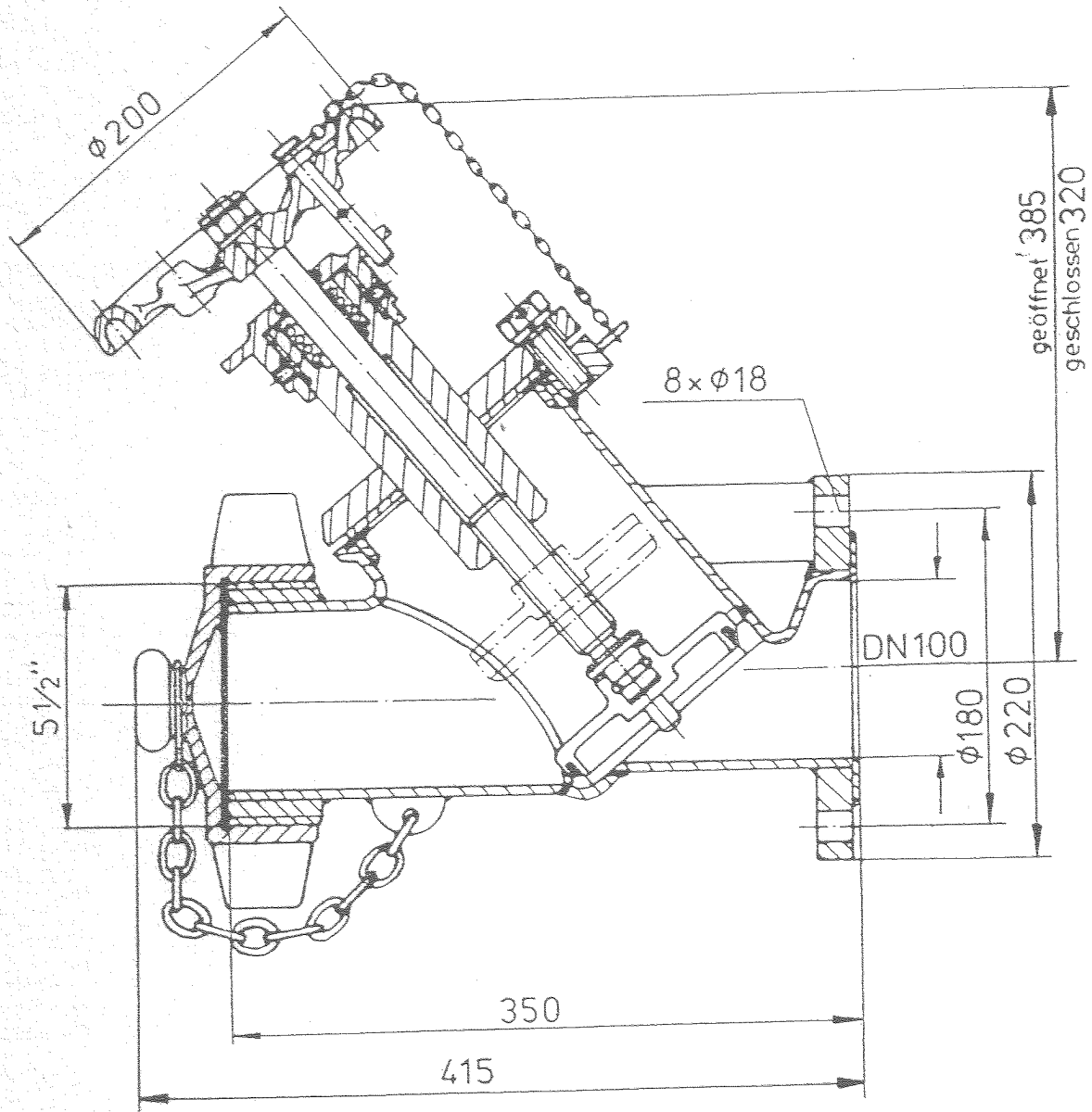
P 109

DN 100, PN 10

Ventillisten-Nr.

445

Schließrichtungsanzeige auf Handrad erforderlich



Hersteller: EVA

Ausg. 1/03/3314 Si



Schrägsitzventil

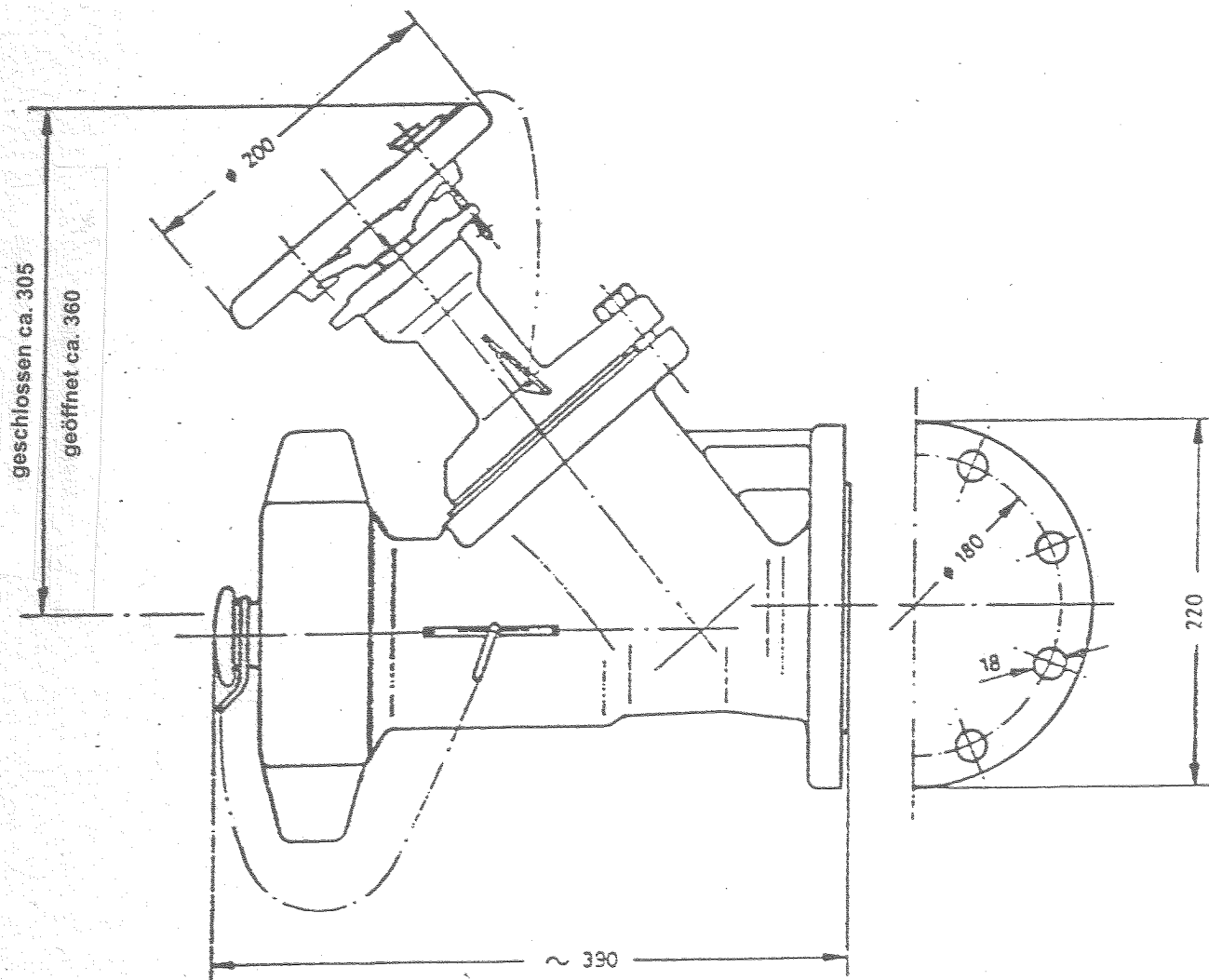
Typ SV 100 B

DN 100, PN 4

Ventillisten-Nr.

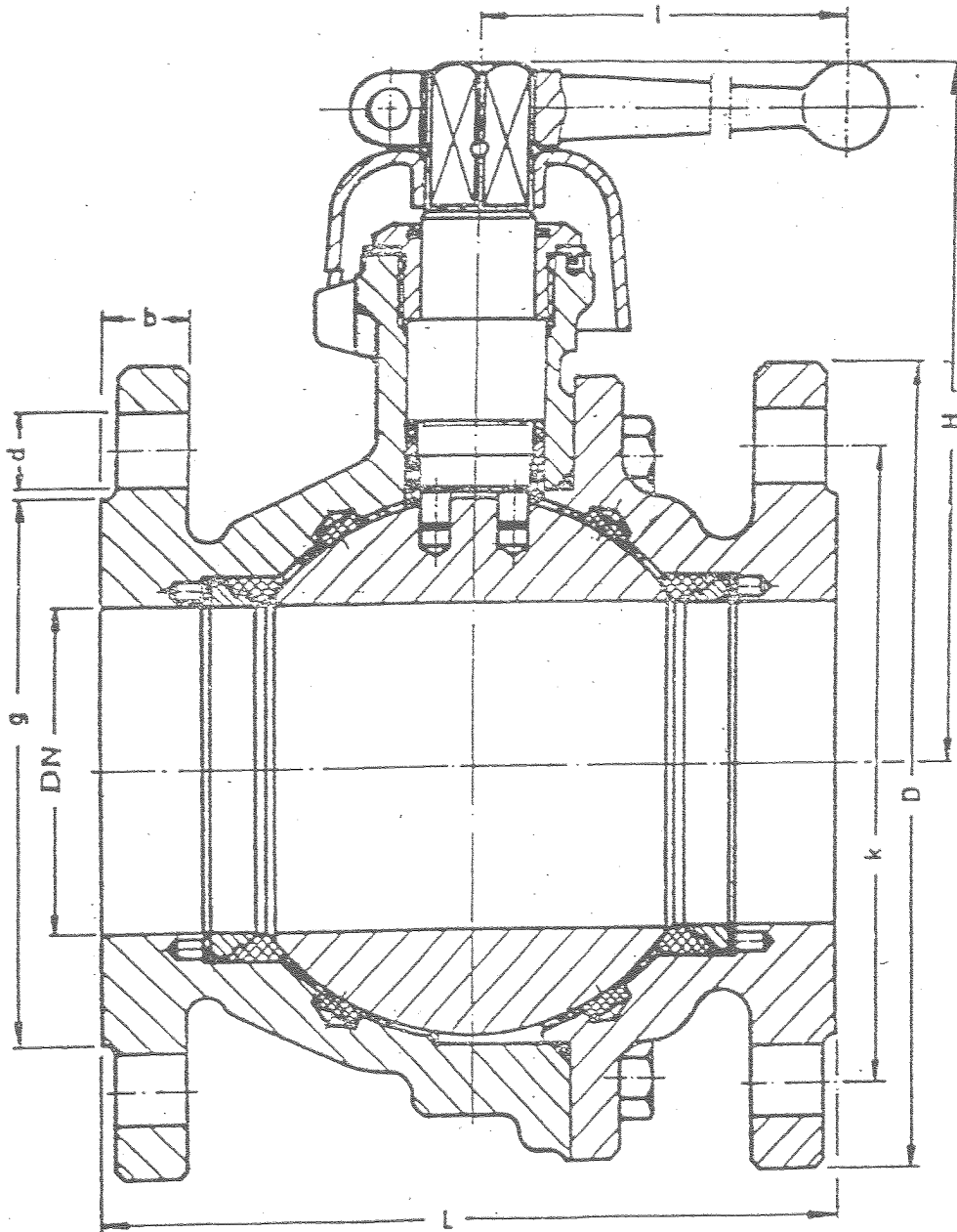
446

Schließrichtungsanzeige auf Handrad erforderlich



Hersteller: IBEG

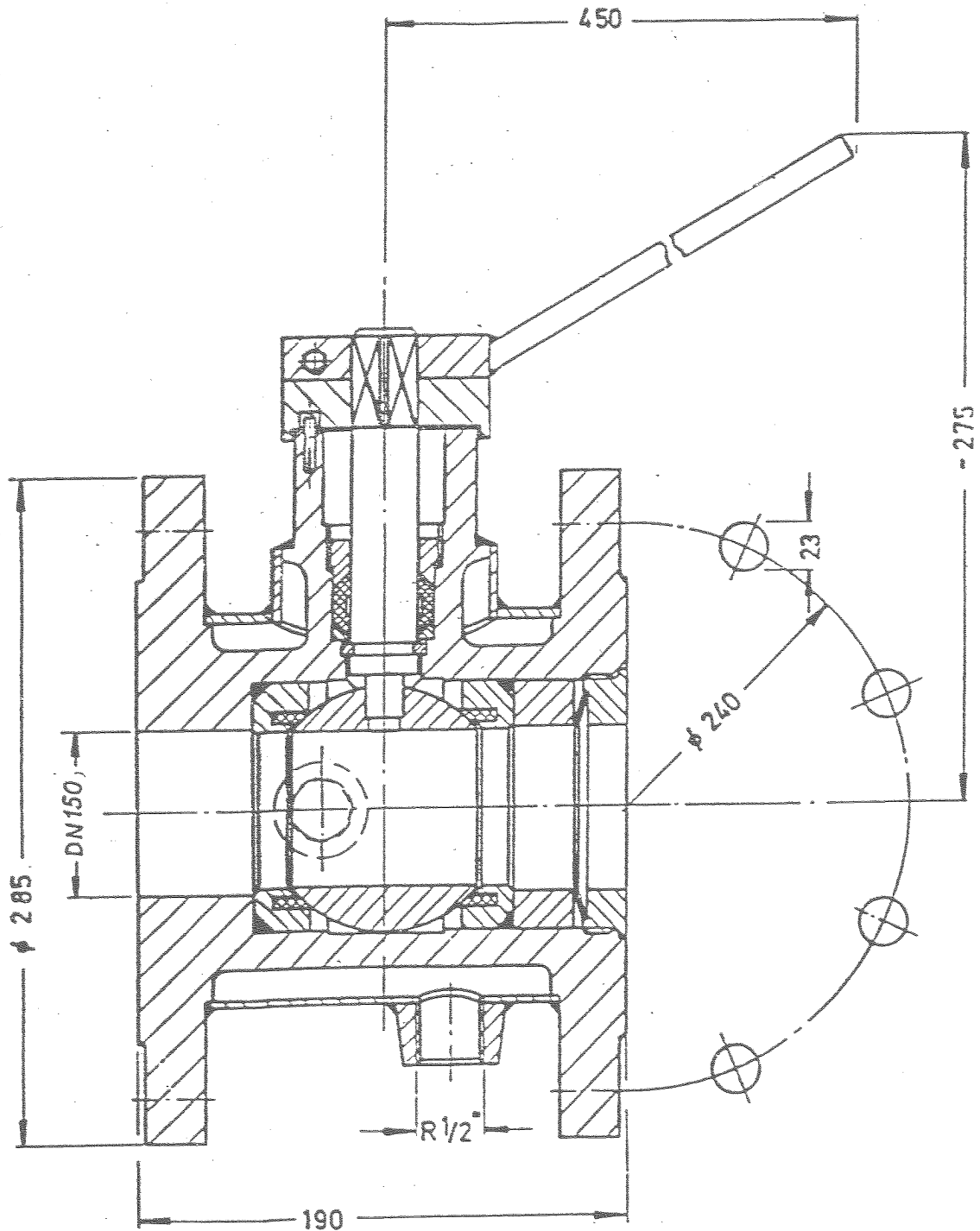
Zulässig nur mit Schutz gegen ungewolltes Öffnen



DN	D	k	d	g	b	L	l	H
100	220	180	8 x 18	158	20	190	320	182

Hersteller: Neue Argus GmbH, Ettlingen

Zulässig nur mit Schutz gegen ungewolltes Öffnen



Hersteller: R.Mayer, Eddersheim am Main



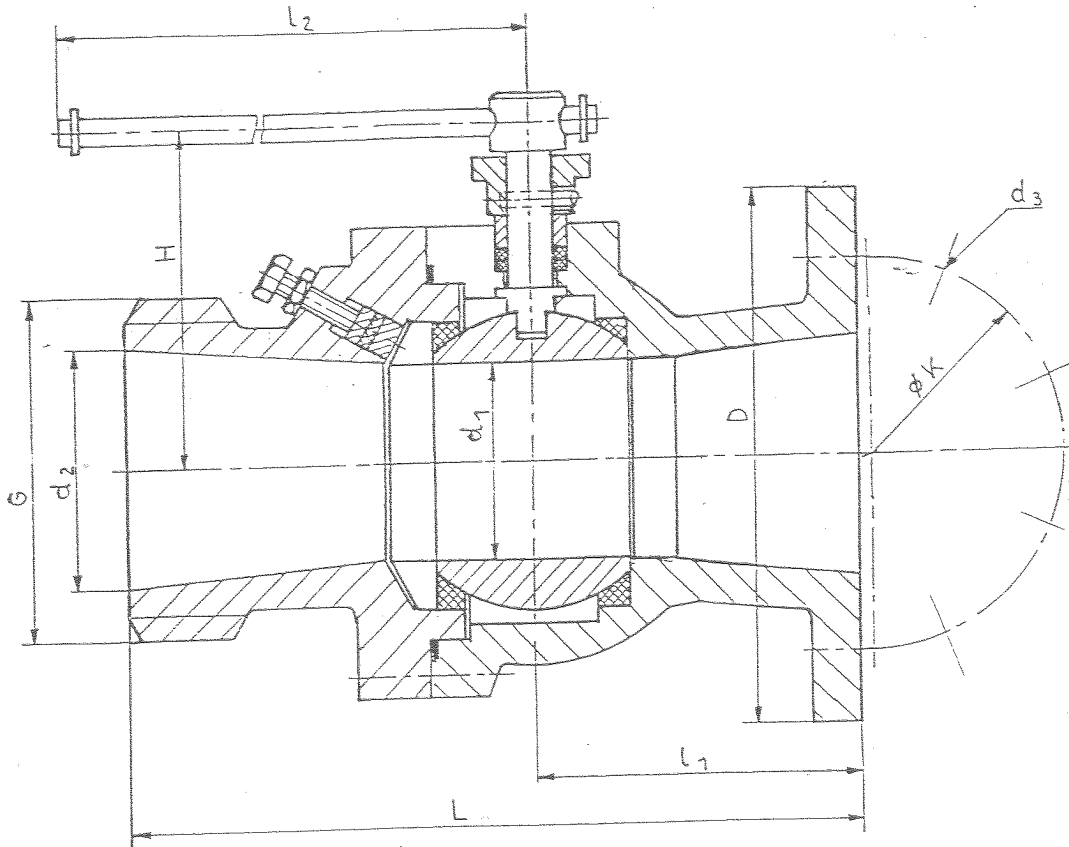
Kugelhahn

DN 100; PN 16

Ventillisten-Nr.

450

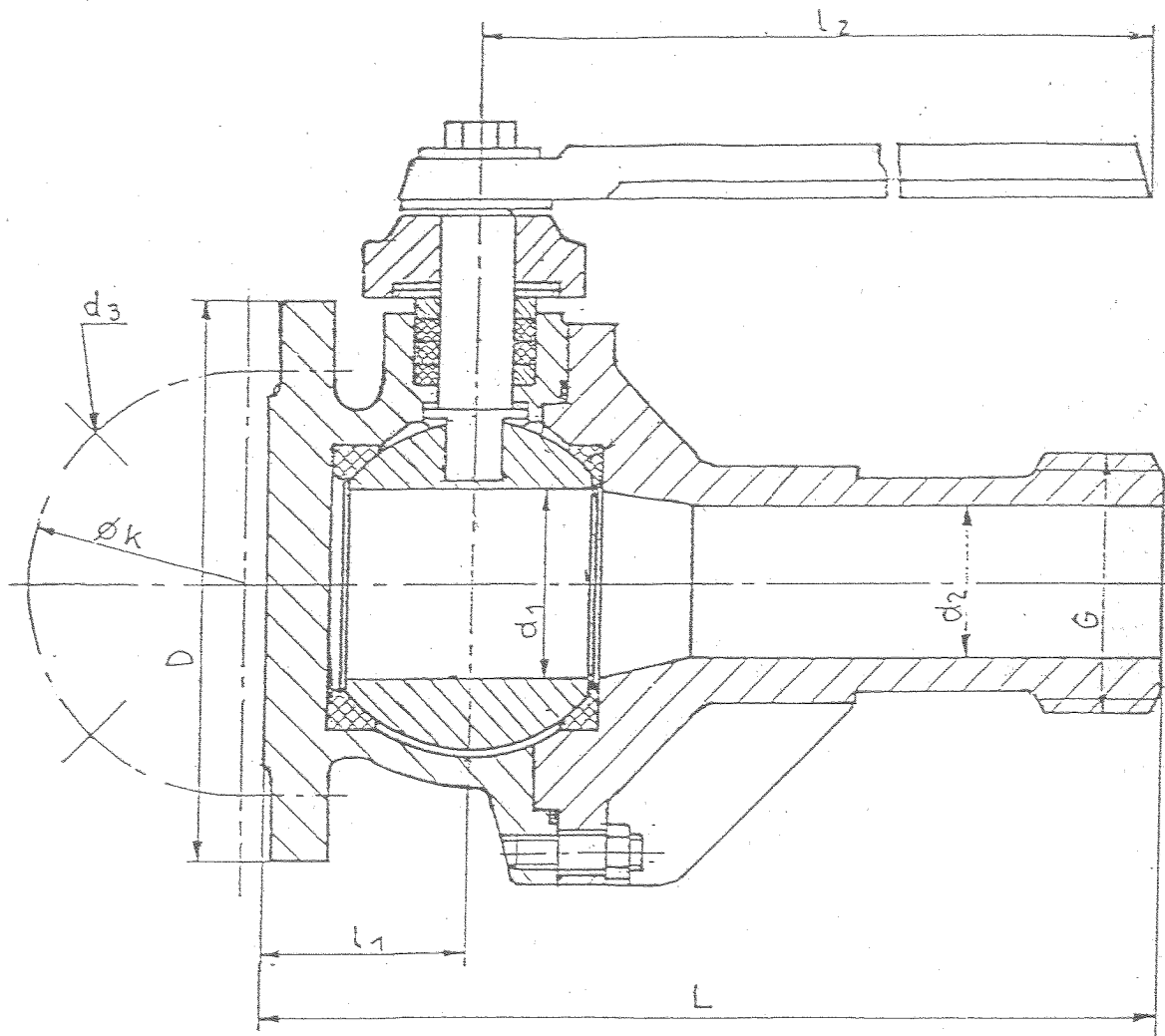
Zulässig nur mit Schutz gegen ungewolltes Öffnen



DN	PN	d ₁	d ₂	d ₃	D	H	L	l ₁	l ₂	K	G
100	16	80	100	8 × φ18	220	180	~310	150	350	160	5 1/2 ^H

Hersteller: MAW Prenzlau GmbH

Zulässig nur mit Schutz gegen ungewolltes Öffnen



DN	PN	d ₁	d ₂	d ₃	D	H	L	l ₁	l ₂	K	G
100	16	96	96	8×ø18	220	180	300	86	350	160	5 1/2"

Hersteller. MAW Prenzlau GmbH



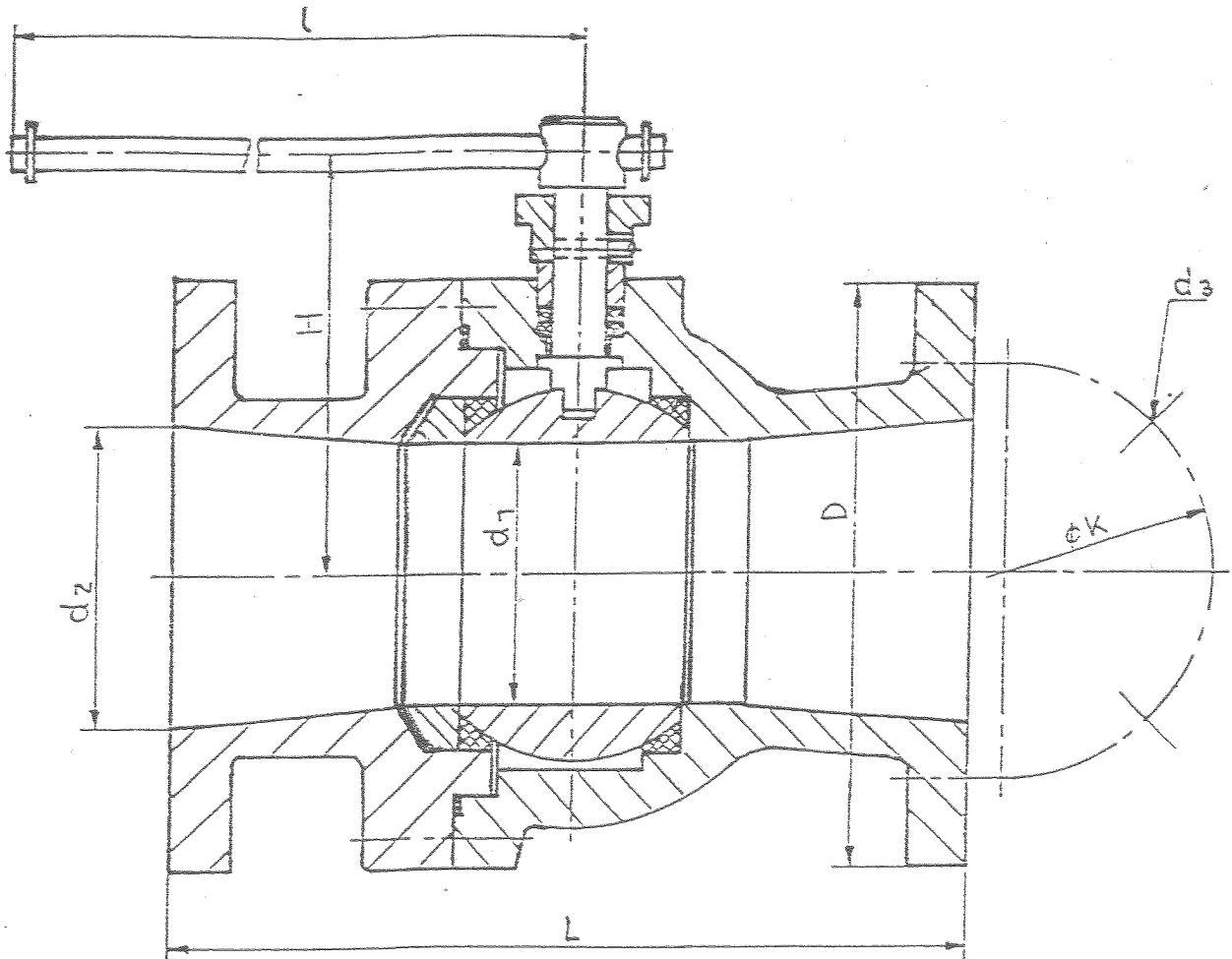
Flanschen-Kugelhahn

DN 100, PN 16

Ventillisten-Nr.

452

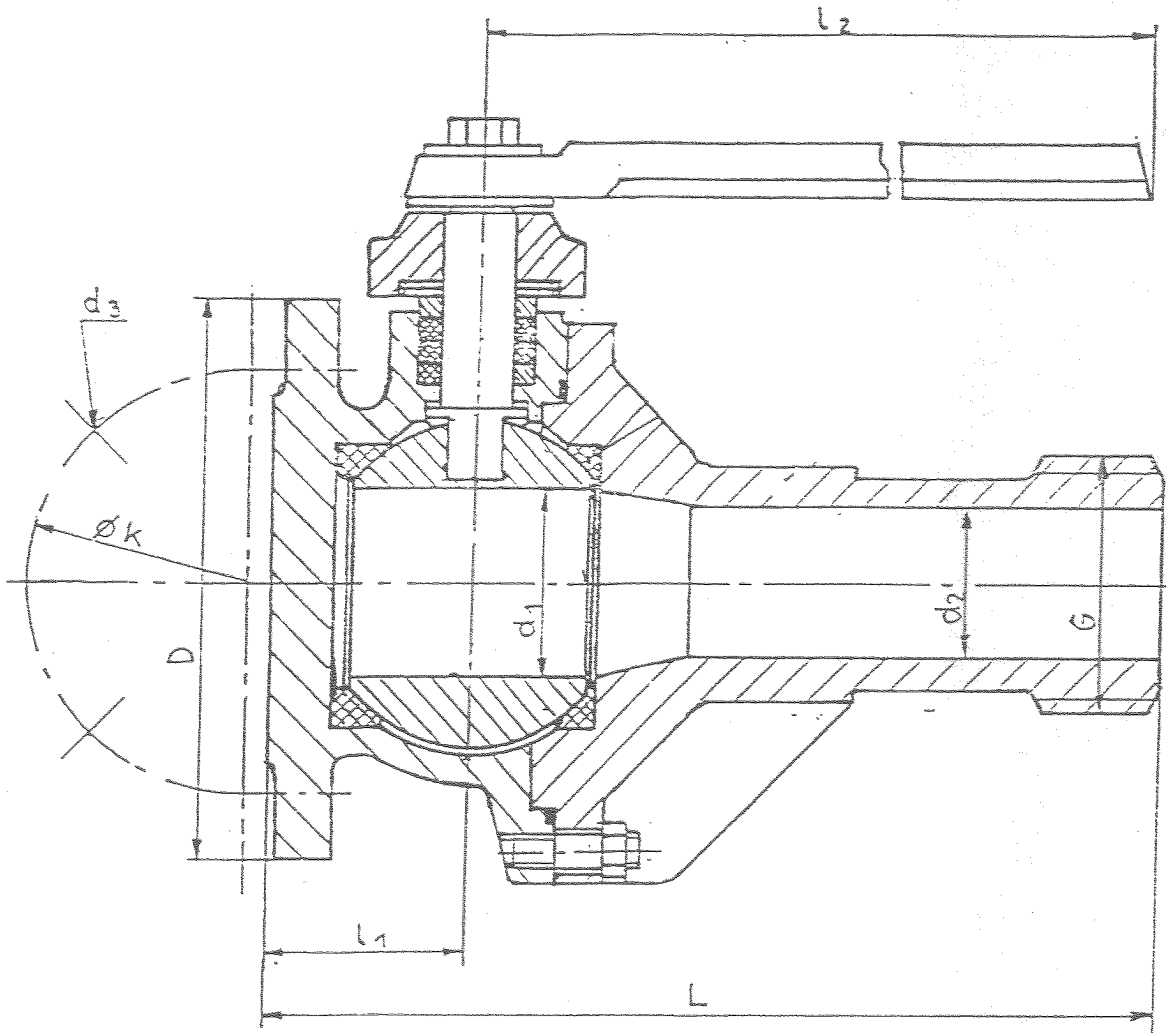
Zulässig nur mit Schutz gegen ungewolltes Öffnen



DN	d ₁	d ₂	d ₃	D	H	L	L	k
100	80	100	8×18	200	170	400	300	160

Hersteller: MAW Prenzlau GmbH

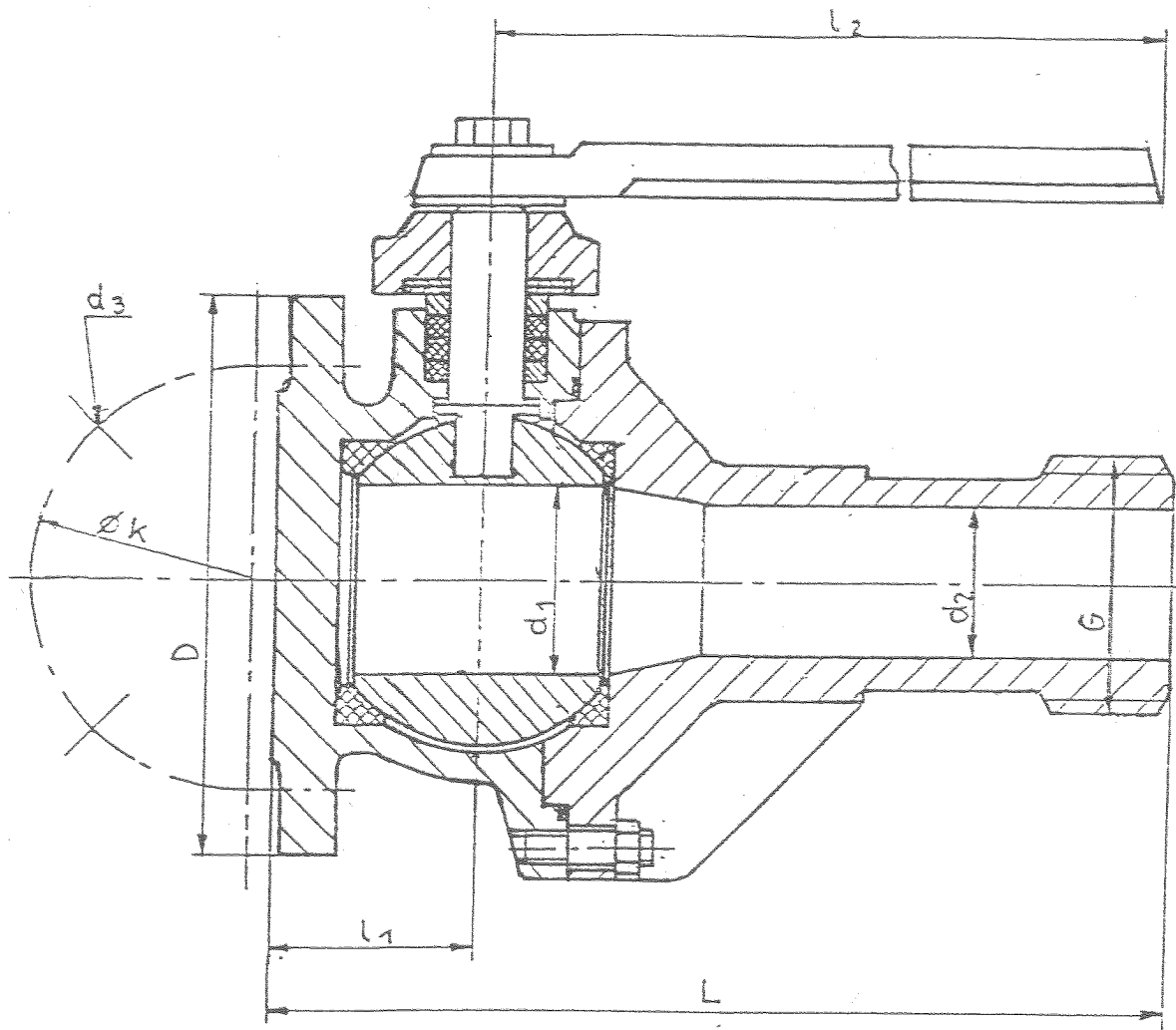
Zulässig nur mit Schutz gegen ungewolltes Öffnen



DN	PN	d ₁	d ₂	d ₃	D	H	L	l ₁	l ₂	K	G
100	6	96	96	4xø18	220	180	300	86	350	160	5 1/2"

Hersteller: MAW Prenzlau GmbH

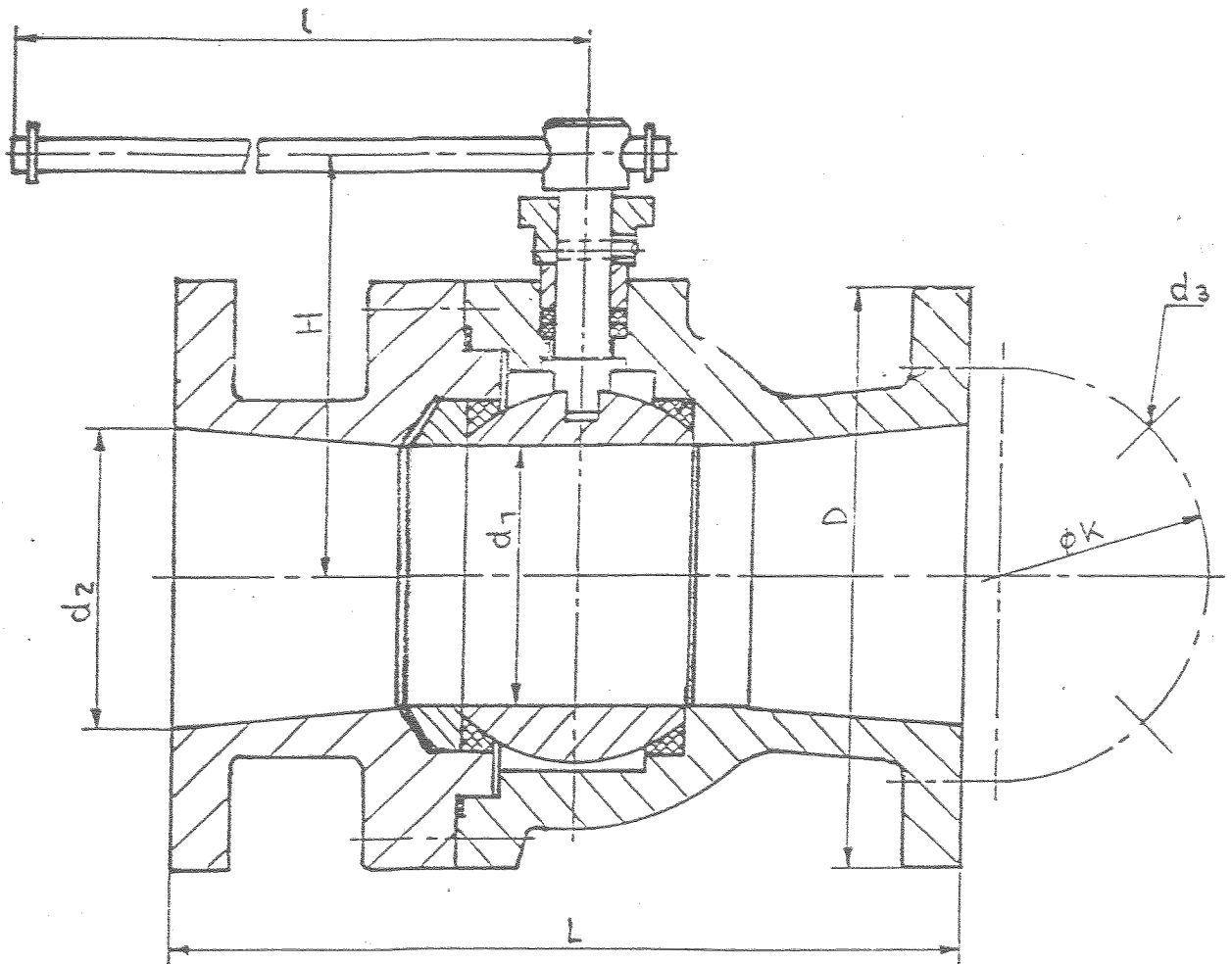
Zulässig nur mit Schutz gegen ungewolltes Öffnen



DN	PN	d ₁	d ₂	d ₃	D	H	L	l ₁	l ₂	K	G
65	6	62	50	4×φ18	185	155	300	67	350	125	3 ¹ / ₄ "

Hersteller: MAW Prenzlau GmbH

Zulässig nur mit Schutz gegen ungewolltes Öffnen



DN	d ₁	d ₂	d ₃	D	H	L	L	K
65	50	65	4x18	165	170	165	270	125

Hersteller: MAW Prenzlau GmbH

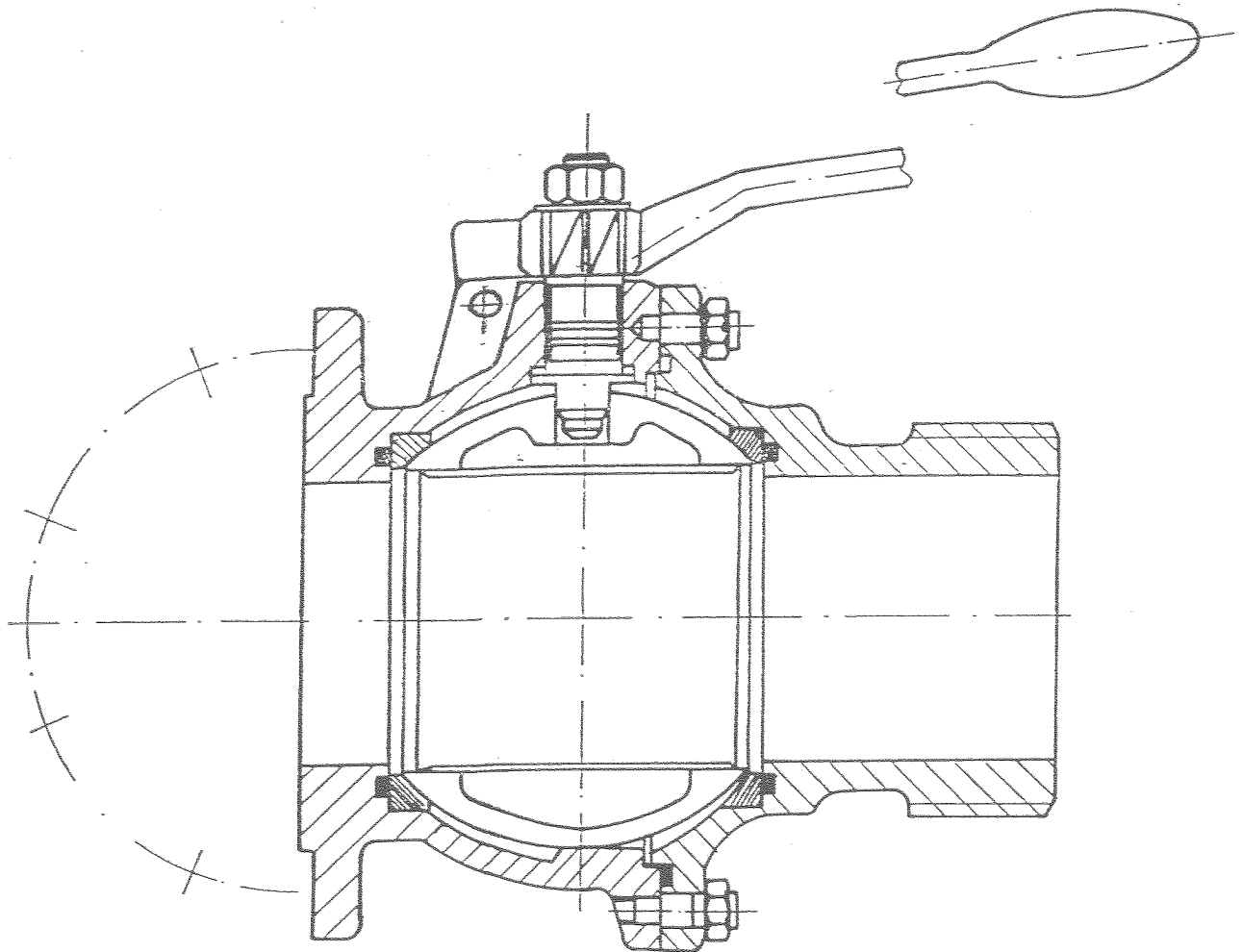


Kugelhahn
Typ 4021.19
DN 100

Ventillisten-Nr.

456

Zulässig nur mit Schutz gegen ungewolltes Öffnen



Prüfüberdruck 4 bar

Hersteller. Serseg/Frankreich

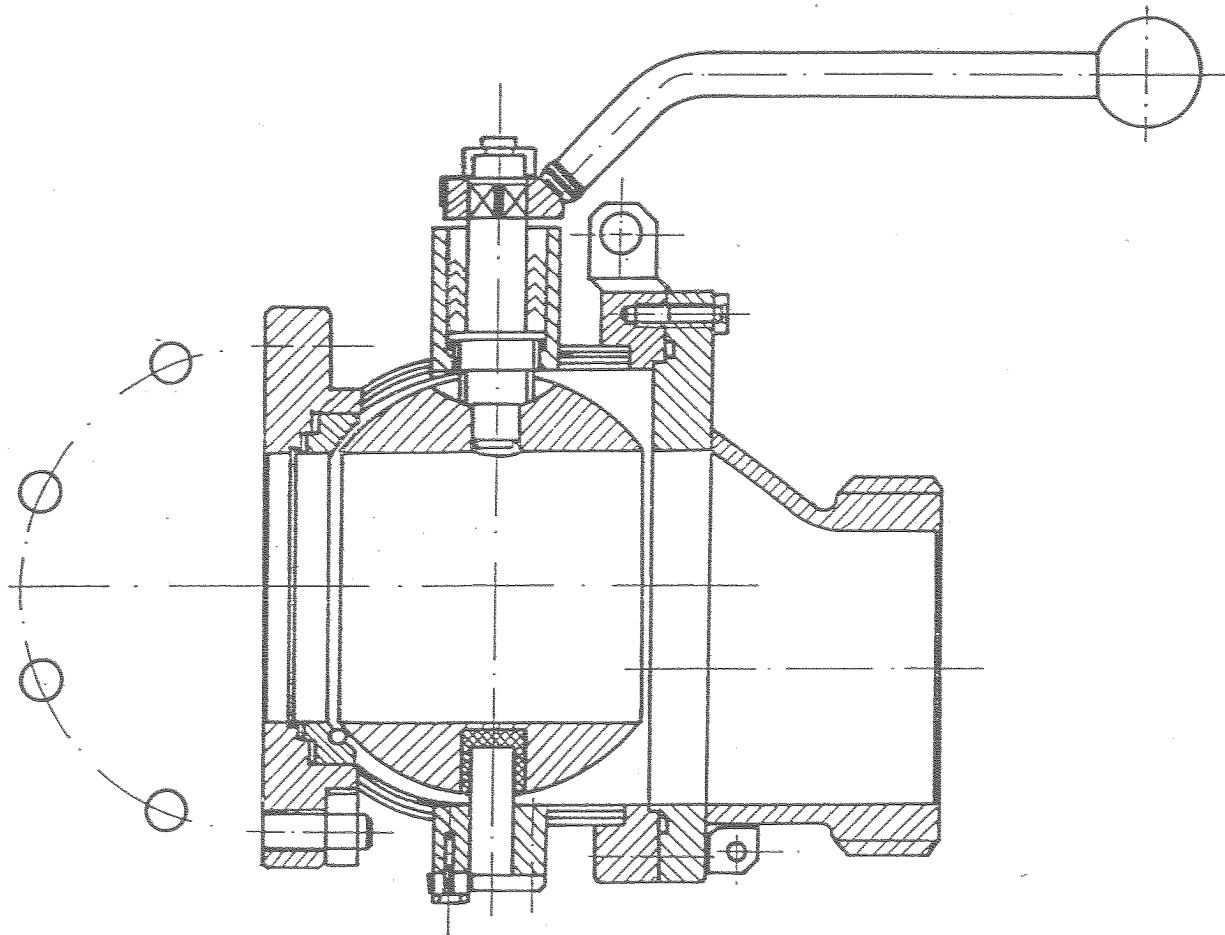


Kugelhahn
Typ 14.0245 „Gensollen“
DN 100

Ventillisten-Nr.

457

Zulässig nur mit Schutz gegen ungewolltes Öffnen



Prüfüberdruck 4 bar

Hersteller: Gensollen/Frankreich



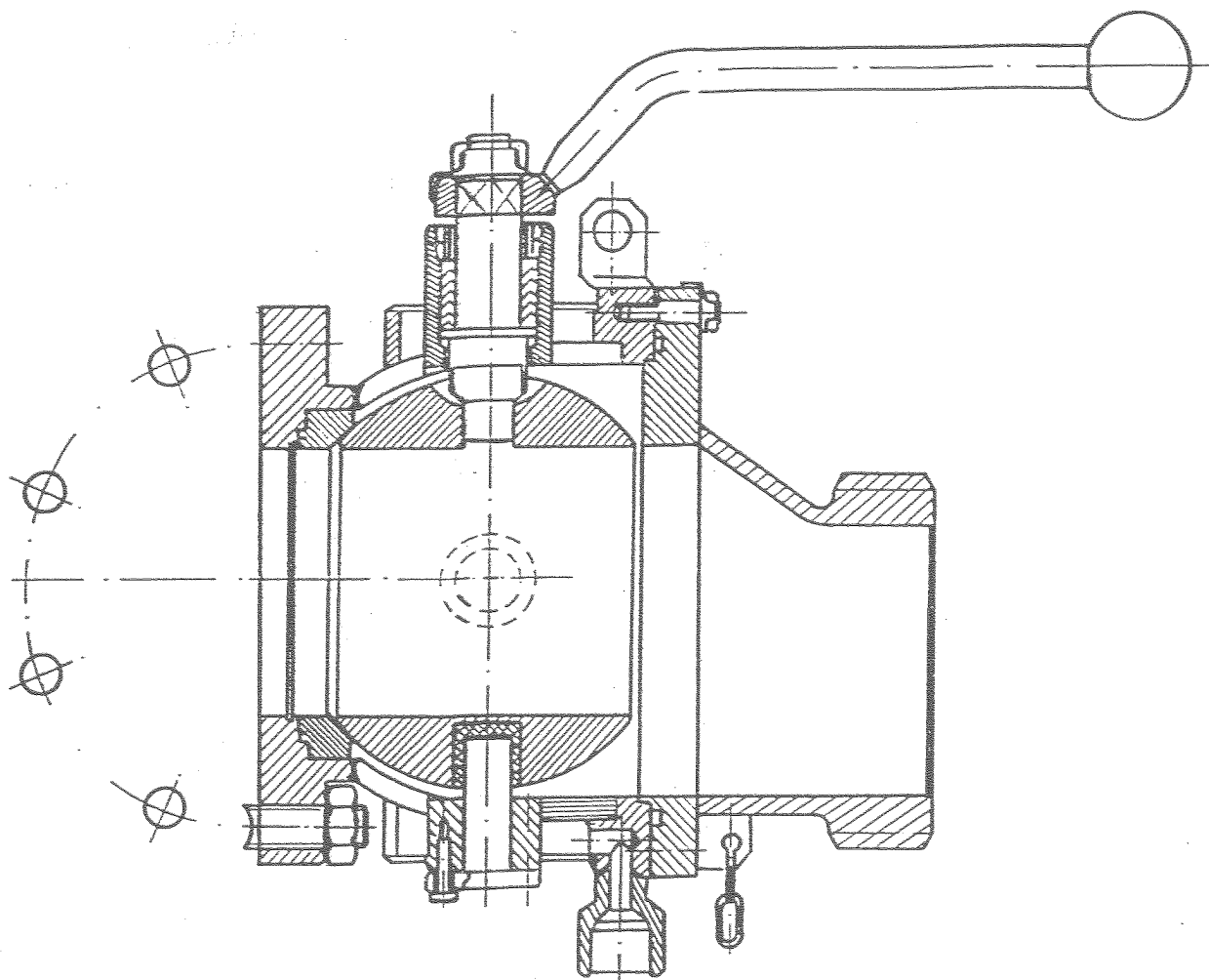
Kugelhahn, beheizbar

DN 100

Ventillisten-Nr.

458

Zulässig nur mit Schutz gegen ungewolltes Öffnen



Prüfüberdruck 4 bar

Hersteller: Gensollen/Frankreich

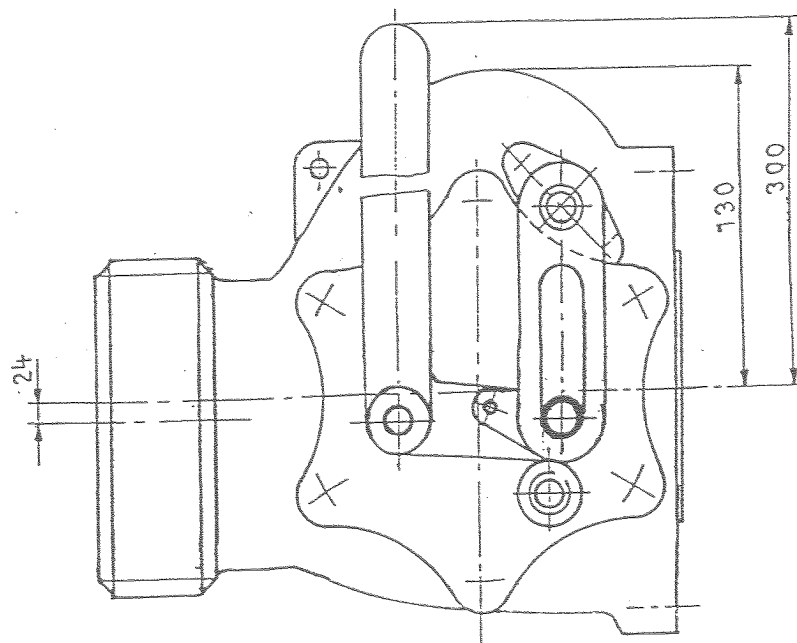
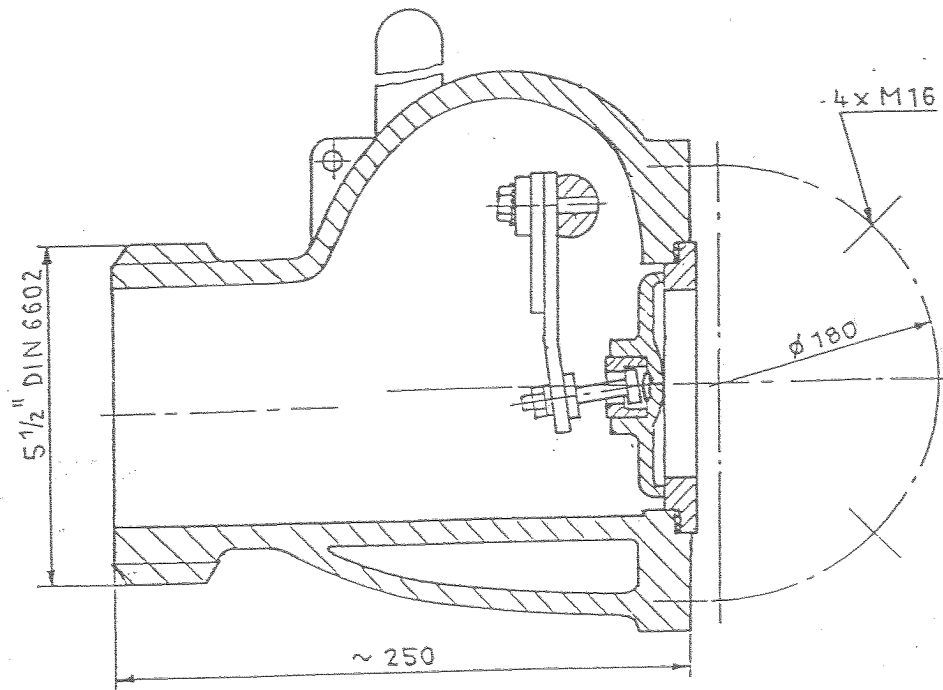


Klappen-Zapfventil beheizbar Typ BZV 11 DN 100, PN 4

Ventillisten-Nr.

459

Zulässig nur mit Schutz gegen ungewolltes Öffnen



Hersteller: Gustav F. Gerdt's, Bremen



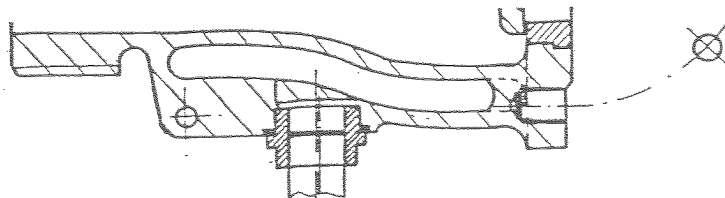
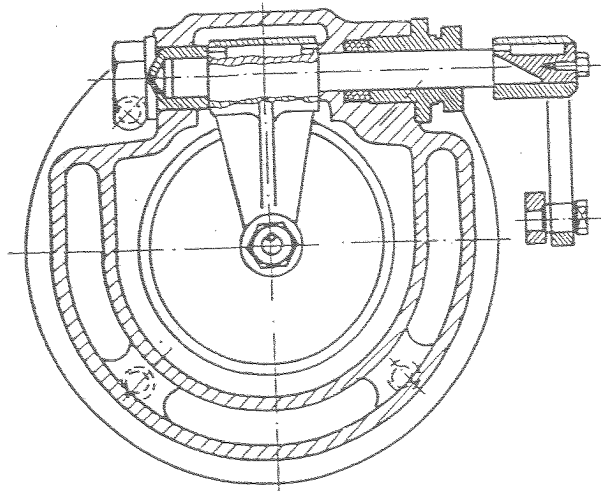
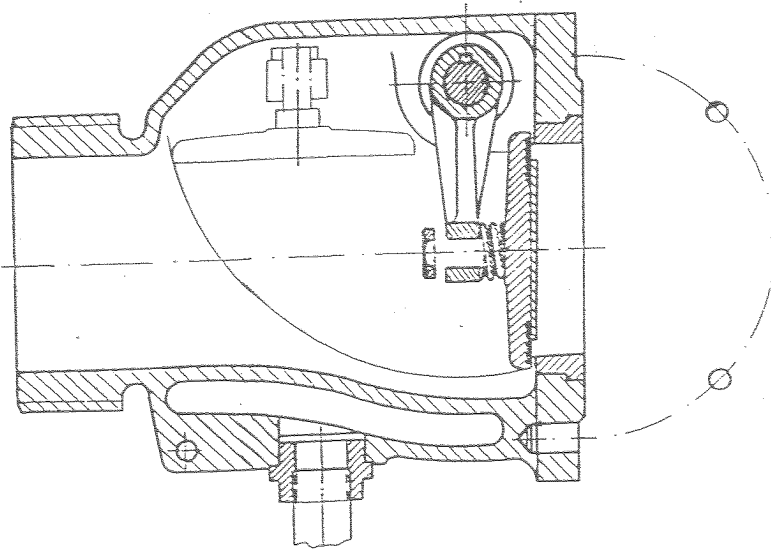
Klappen-Zapfventil

beheizbar
DN 100, PN 4

Ventillisten-Nr.

460

Zulässig nur mit Schutz gegen ungewolltes Öffnen



Hersteller: Serseg/Frankreich



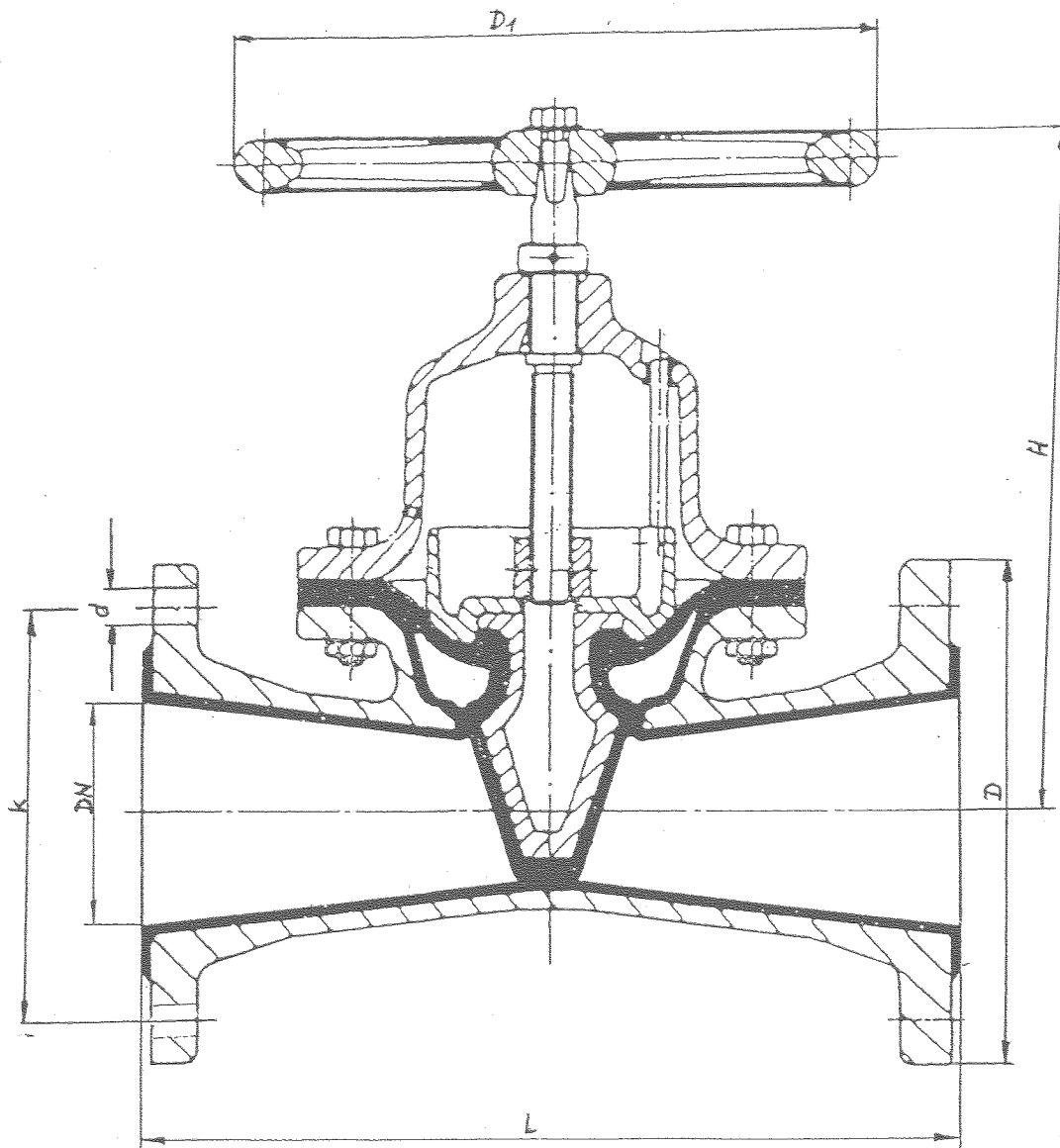
Flanschen-Membranschieber

Typ A 19a, gummiert
DN 100; PN 10

Ventillisten-Nr.

660

Schließrichtungsanzeige auf Handrad erforderlich



DN	D	k	d	L	D ₁	H
100	220	180	8x18	350	280	300

Hersteller: Schmitz und Schulte, Burscheid

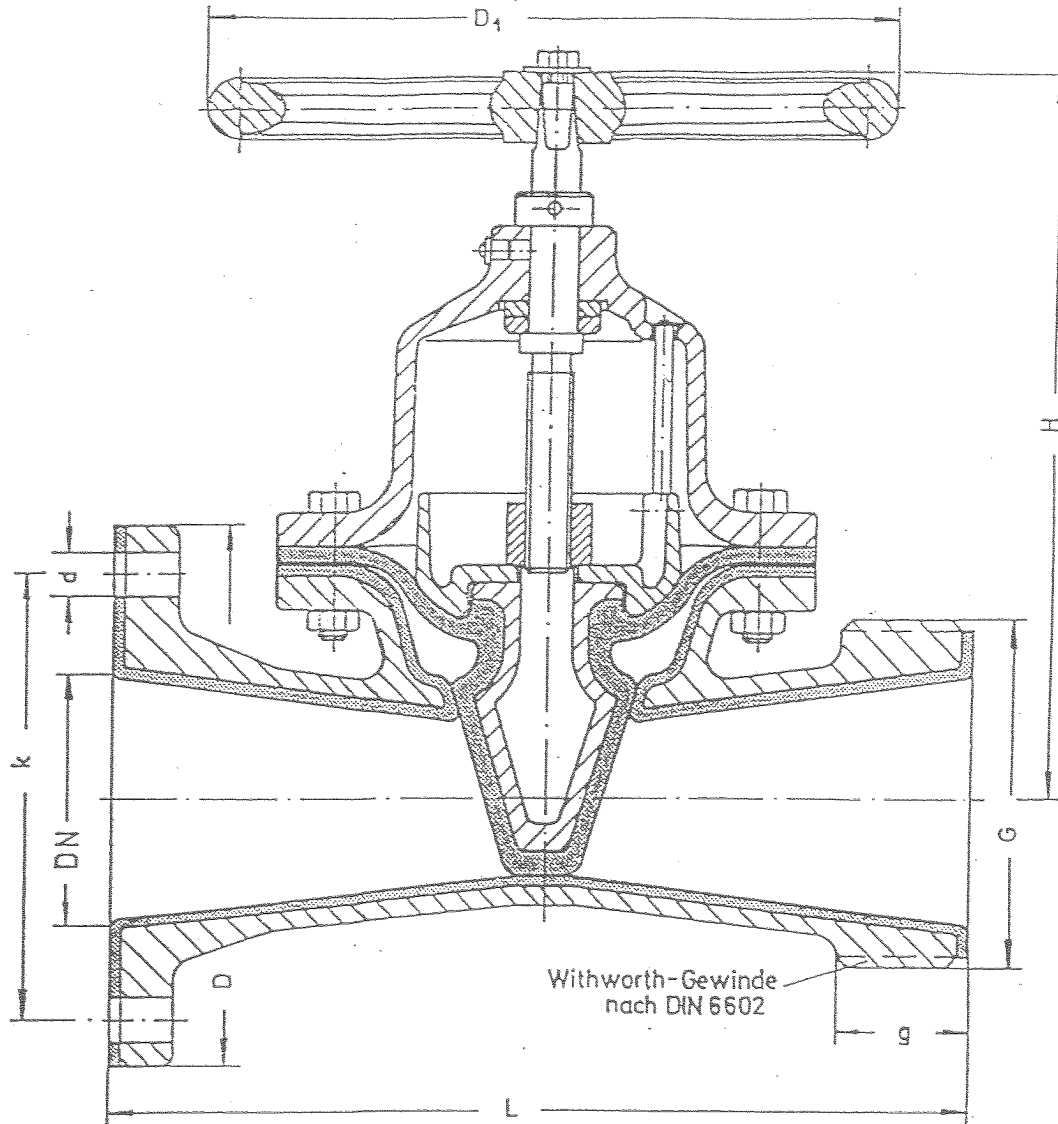


Membranschieber gummiert DN 100, PN 10

Ventillisten-Nr.

661

Schließrichtungsanzeige auf Handrad erforderlich



DN	D	k	d	L	D ₁	H	G	g
100	220	180	8 x 18	350	280	300	5 1/2"	59

Hersteller: Schmitz und Schulte, Burscheid



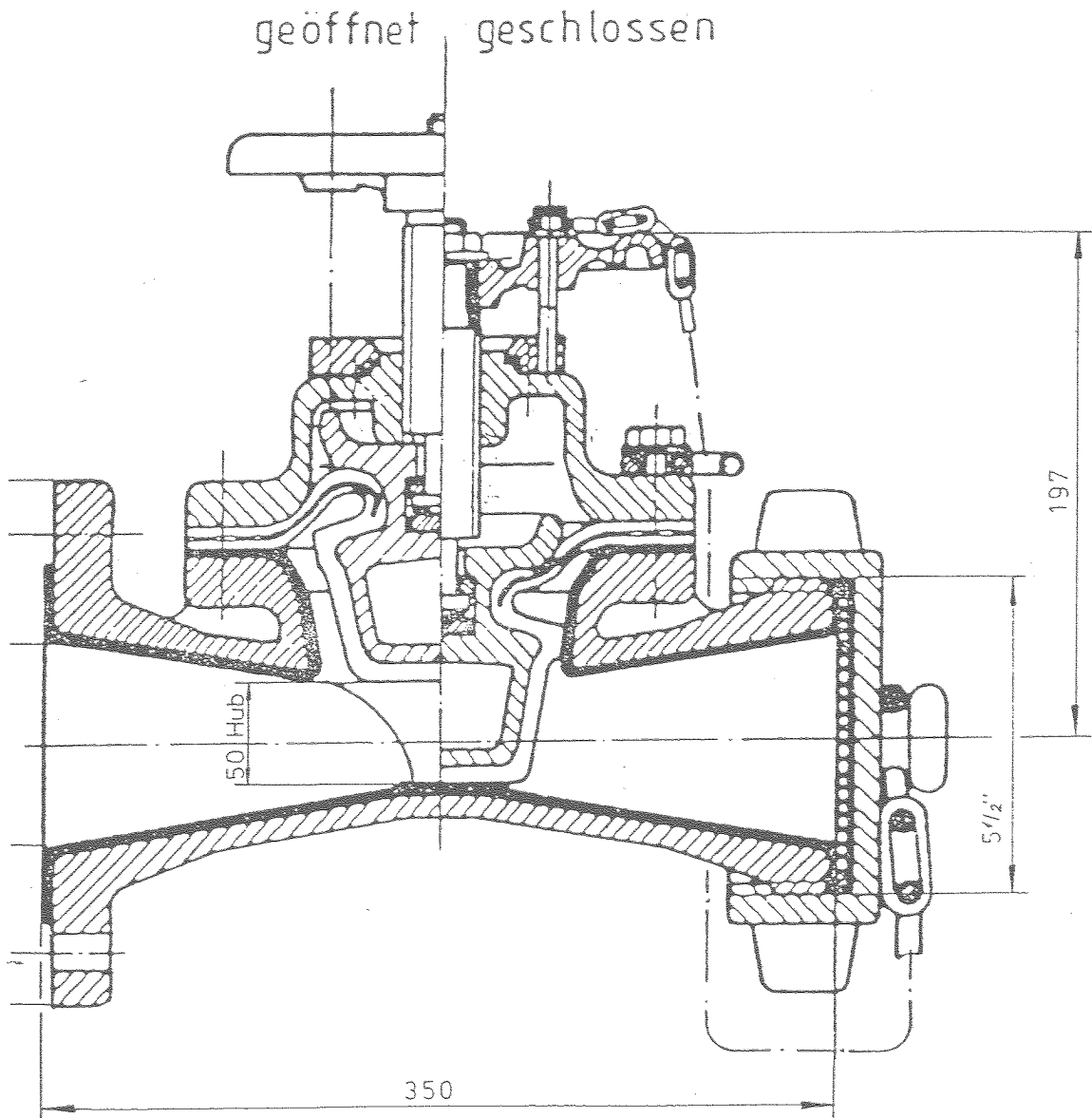
Membranschieber

gummiert
DN 100, PN 10

Ventillisten-Nr

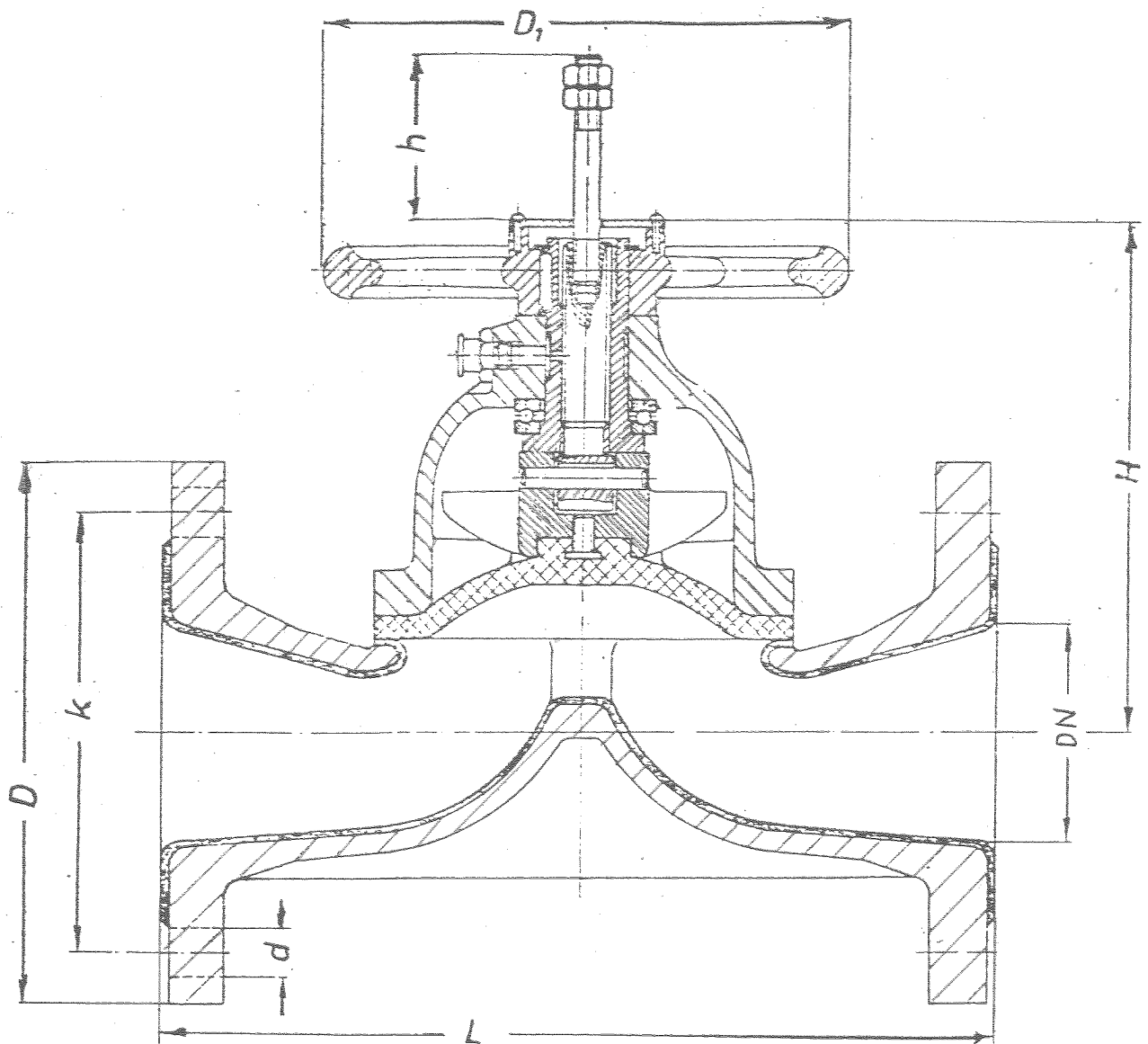
662

Schließrichtungsanzeige auf Handrad erforderlich



Hersteller: HAW, Bornum

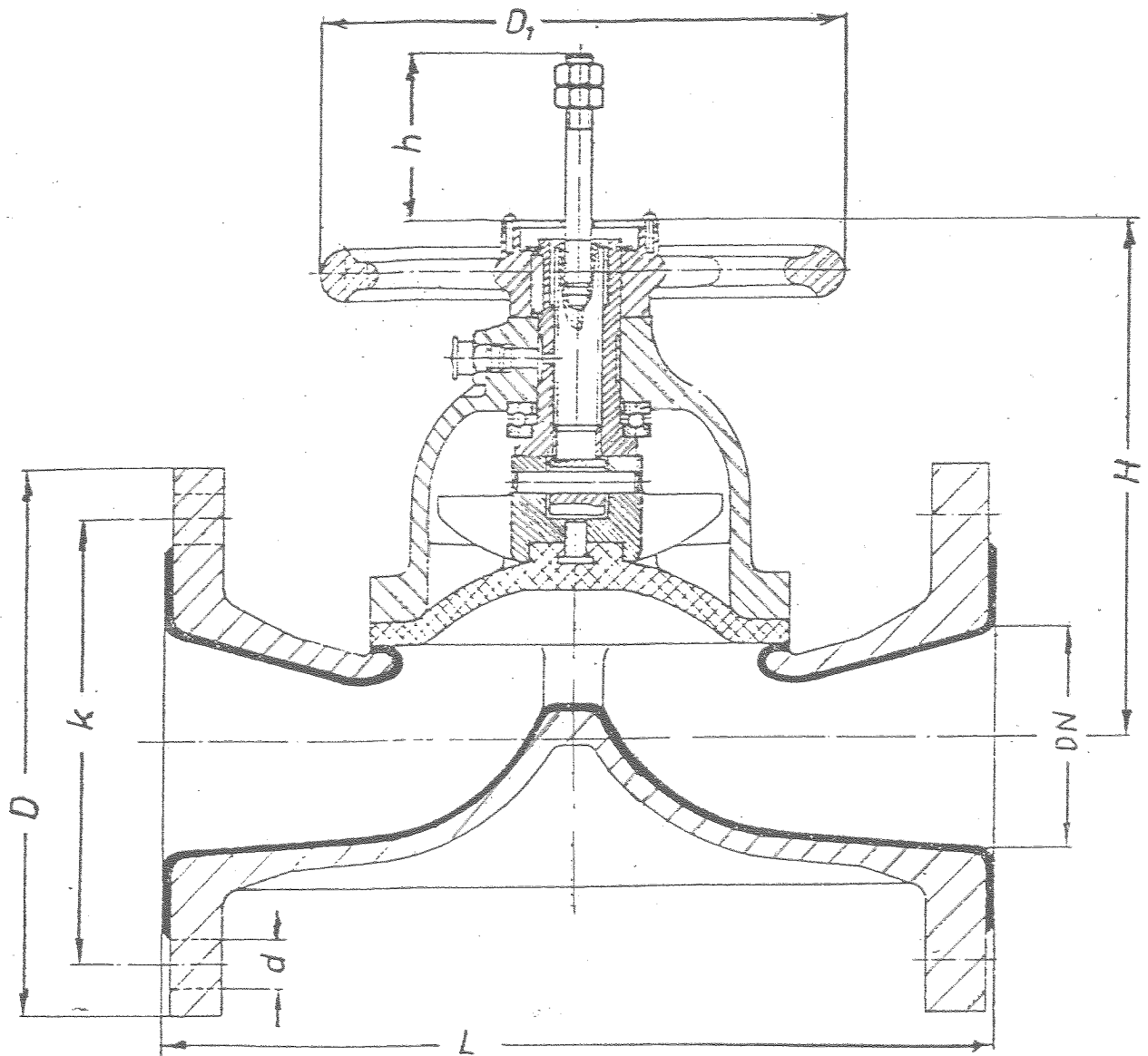
Schließrichtungsanzeige auf Handrad erforderlich



DN	D	k	d	L	D ₁	H	h
100	220	180	8×10	350	250	230	80

Hersteller: J. Erhard, Heidenheim

Schließrichtungsanzeige auf Handrad erforderlich



DN	D	k	d	L	D ₁	H	h
40	150	110	4×18	200	140	168	20,5

Hersteller. J. Erhard, Heidenheim

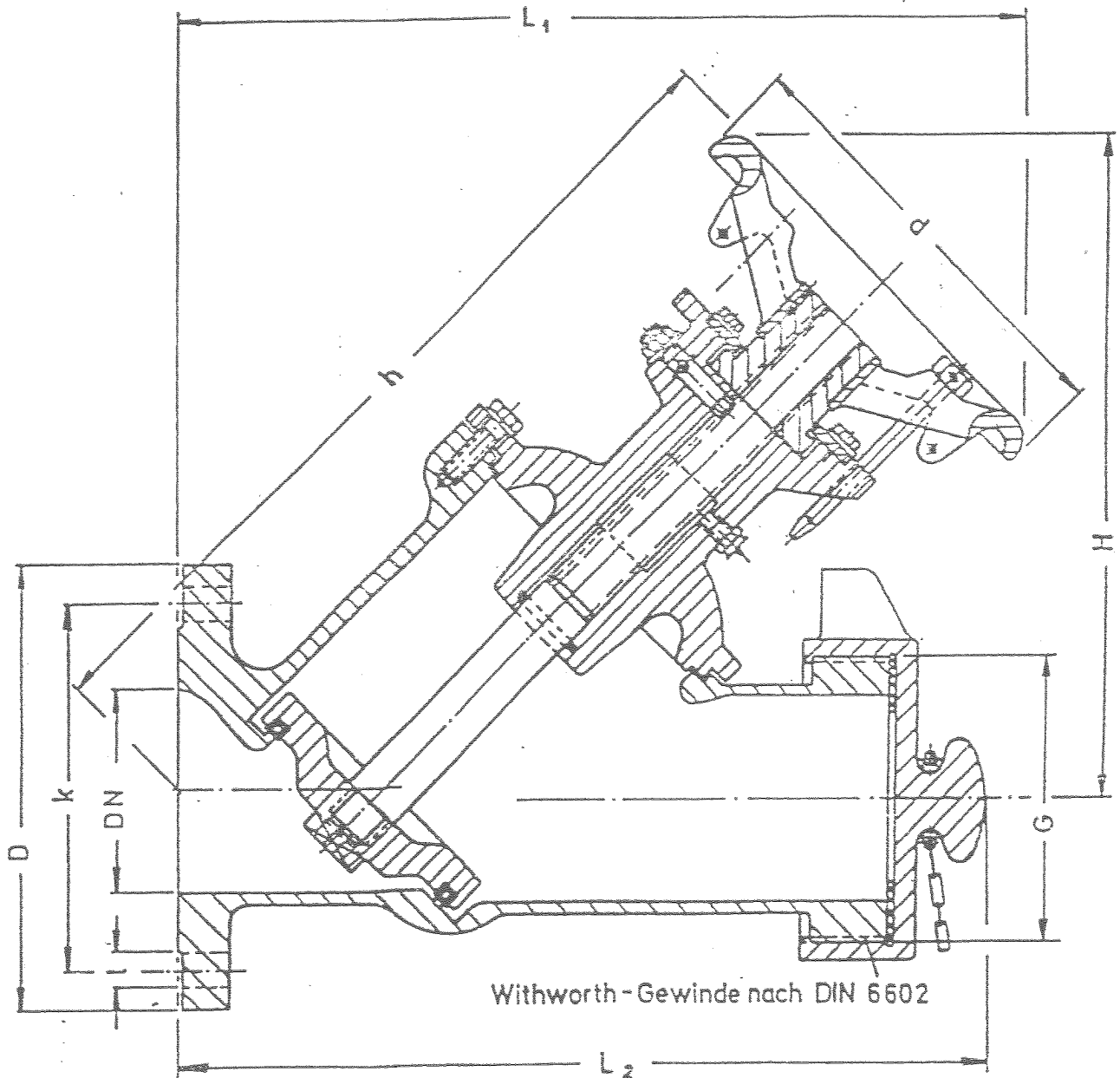


Schrägsitzventil DN 100, PN 4

Ventillisten-Nr.

770

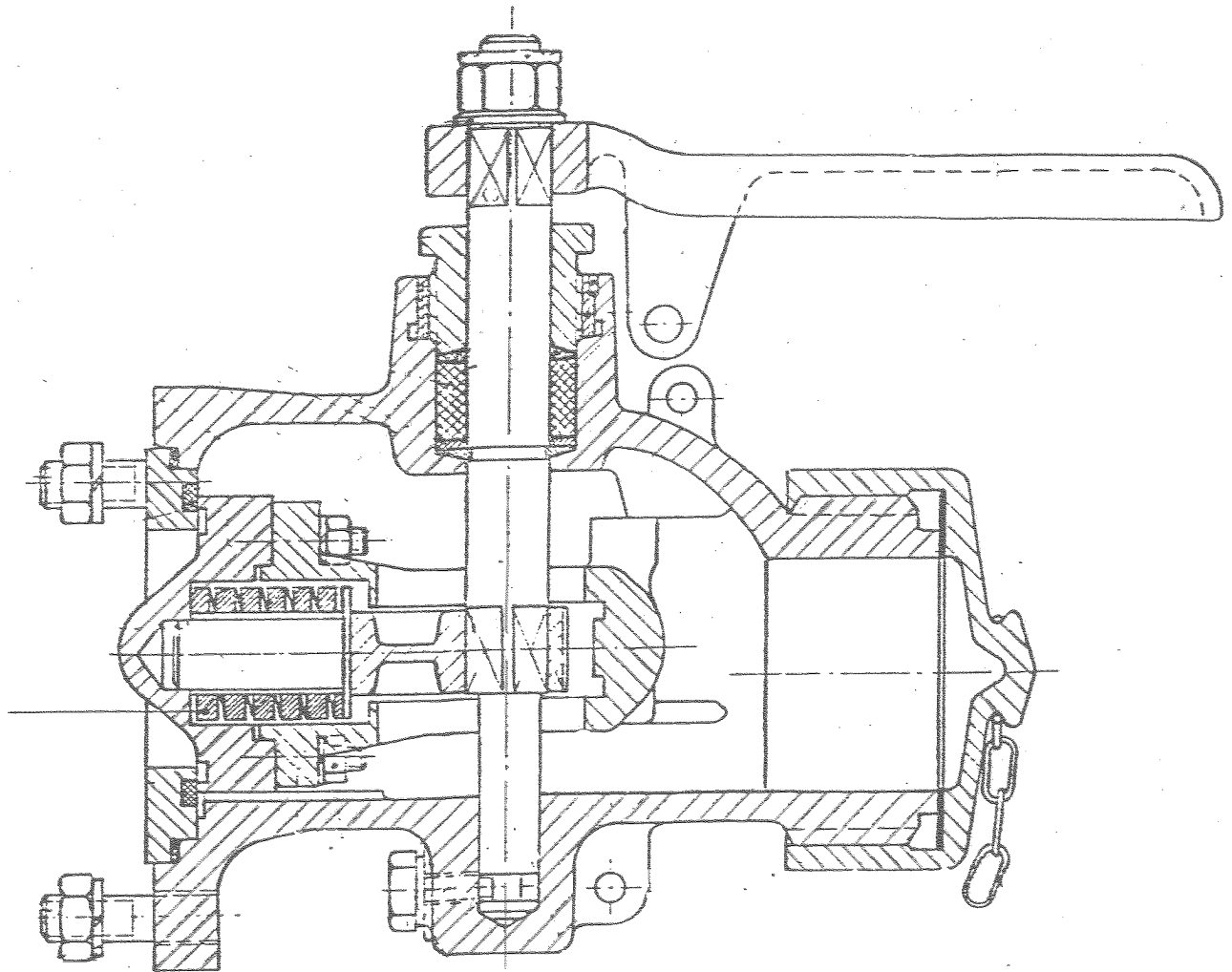
Schließrichtungsanzeige auf Handrad erforderlich



DN	D	k	l	L ₁	L ₂	H	h	G	d
100	220	180	8x18	427	405	329	427	5 1/2"	220

Hersteller: H. Rethfeldt, Hannover-Misburg

Zulässig nur mit Schutz gegen ungewolltes Öffnen



Hersteller: Gustav F. Gerdts, Bremen