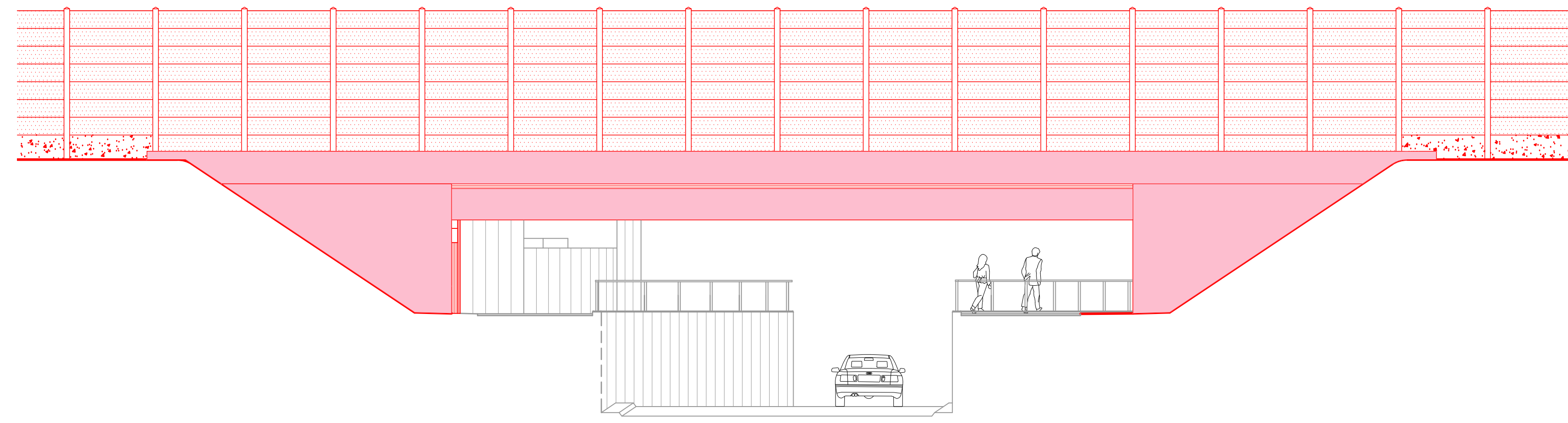
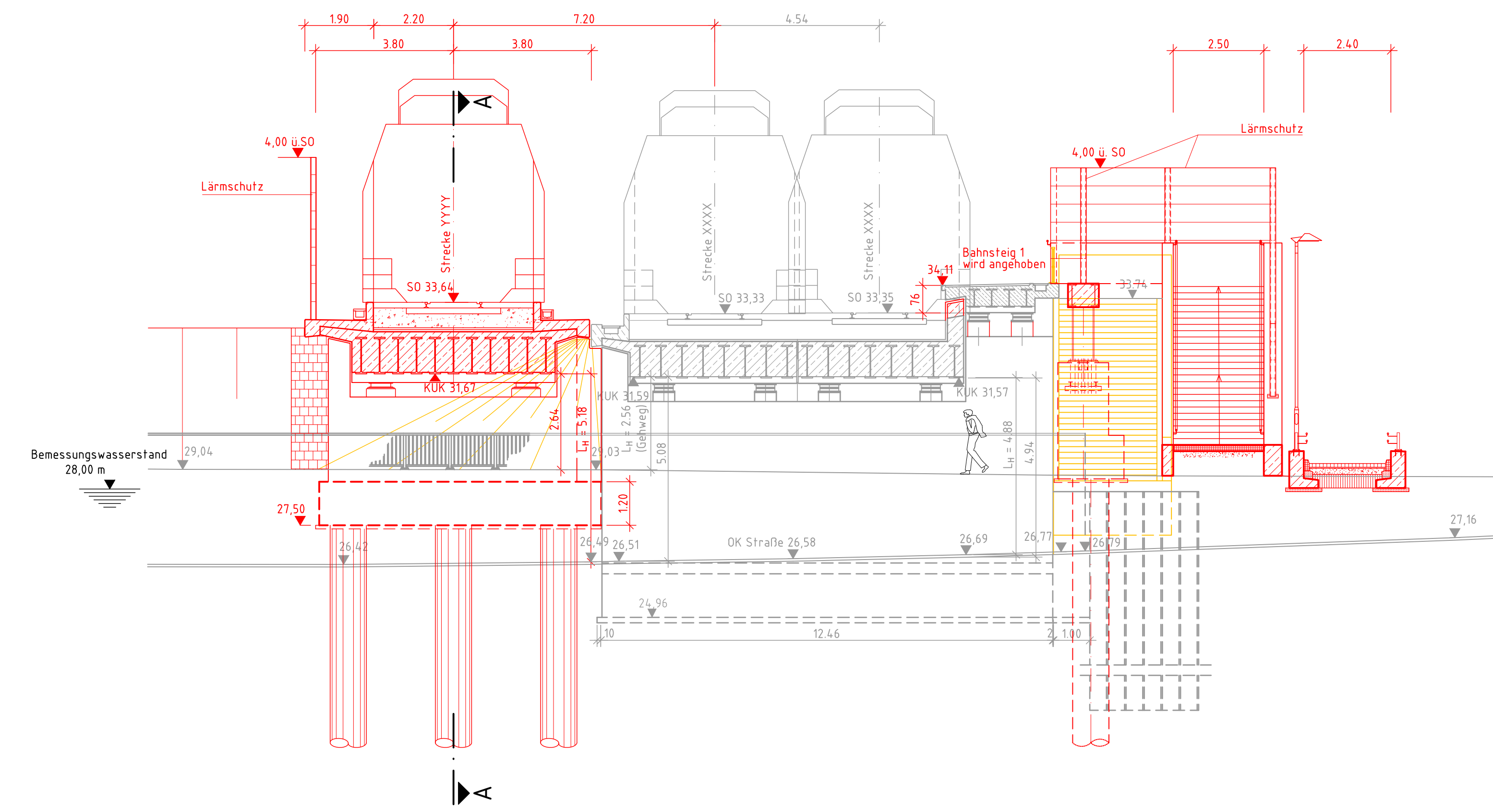


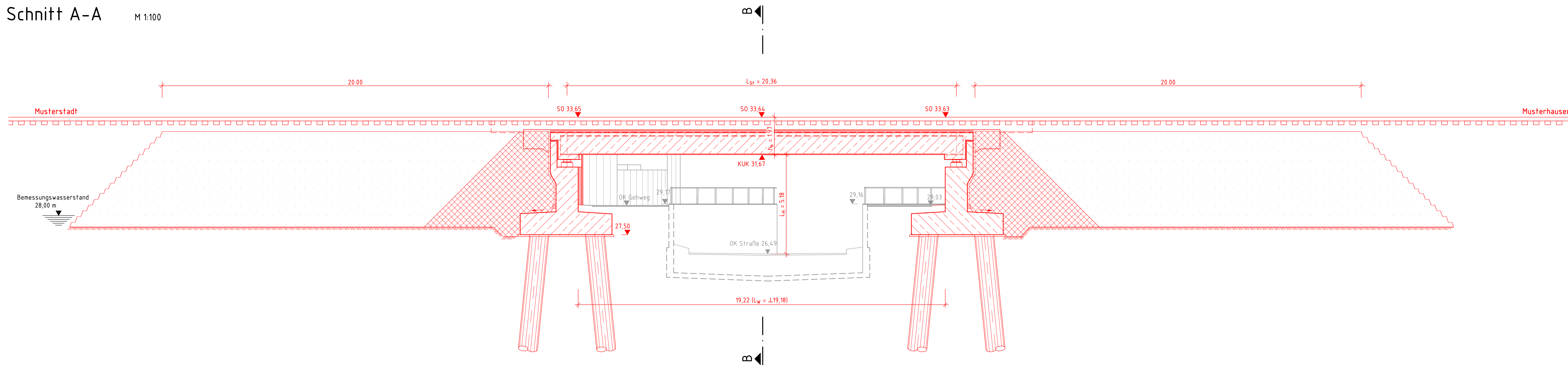
Ansicht Südwest M 1:100



Schnitt B-B M 1:100



Schnitt A-A M 1:100



Bauwerksdaten	
Bauart:	Überbauten
Bauhöhe:	1,97 m
Stützweite:	20,35 m
Lichte Höhe:	19,18 m
Kreuzungswinkel:	82,8 °
Bauart:	Trägerrost
	Tiefgründung für Neubau

Allgemeine Angaben	
Lastbild:	LM 71, α = 1,21
Streckengeschwindigkeit:	v _{max} = 200 km/h
Lichttraumprofil:	GC nach M 800.0130

Legende:

- Bestand
- Neubau/Änderung
- Rückbau
- äußere Grenze der vorhabensträgerigen Grundstücke
- tangierende Planungen (Darstellung nachrichtlich)

Unterlage 7.12

Muster LF-Antragsunterlagen
Stand: April 2018

Übersichtsskizze

0	Koordinatenverfahren: Antragsfassung	03.04.2018
Index	Änderungen bzw. Ergänzungen	Planungsstand

Genehmigungsplanung: Unterlage für eine Entscheidung nach § 18 AEG

Verhabensträger:		DB Netz AG		DB StationService AG		DB Energie GmbH		Planzeichen: GP_07_01-02_BW-0	
DB Netz AG		DB Netz AG		DB StationService AG		DB Energie GmbH		Projekt-Nr.: XXXXXXX	
Adresse		Adresse		Adresse		Adresse		Datum	
Datum		Datum		Datum		Datum		Name	
Unterschrift		Unterschrift		Unterschrift		Unterschrift		Name	
Verfasser des Vorhabensträgers:		Planverfasser:		Höhensystem:		DBH92		DB_REF	
DB Netz AG		Musterbüro		Koordinatensystem:		DB_REF		DB_REF	
Adresse		Adresse		Adresse		Adresse		DB_REF	
Datum		Datum		Datum		Datum		DB_REF	
Unterschrift		Unterschrift		Unterschrift		Unterschrift		DB_REF	
Verhaben:		Verhaben:		Verhaben:		Verhaben:		DB_REF	
Datum		Datum		Datum		Datum		DB_REF	
Unterschrift		Unterschrift		Unterschrift		Unterschrift		DB_REF	

Änderung der Eisenbahnstrecke YYYY Musterstadt-Musterhausen
Planfeststellungsabschnitt X, km KK,KKK bis km MM,MMM

Planart:	Bauwerksplan
Planinhalt:	Eisenbahnüberführung km 7,658, Strecke YYYY Musterdorfer Straße Schnitte, Ansicht