

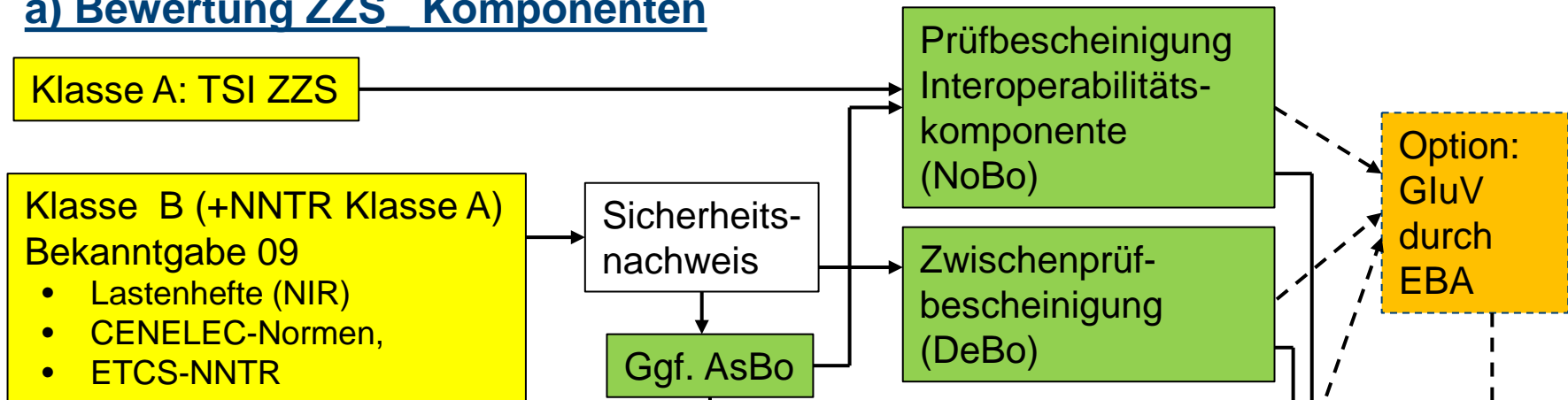


Eisenbahn-Bundesamt

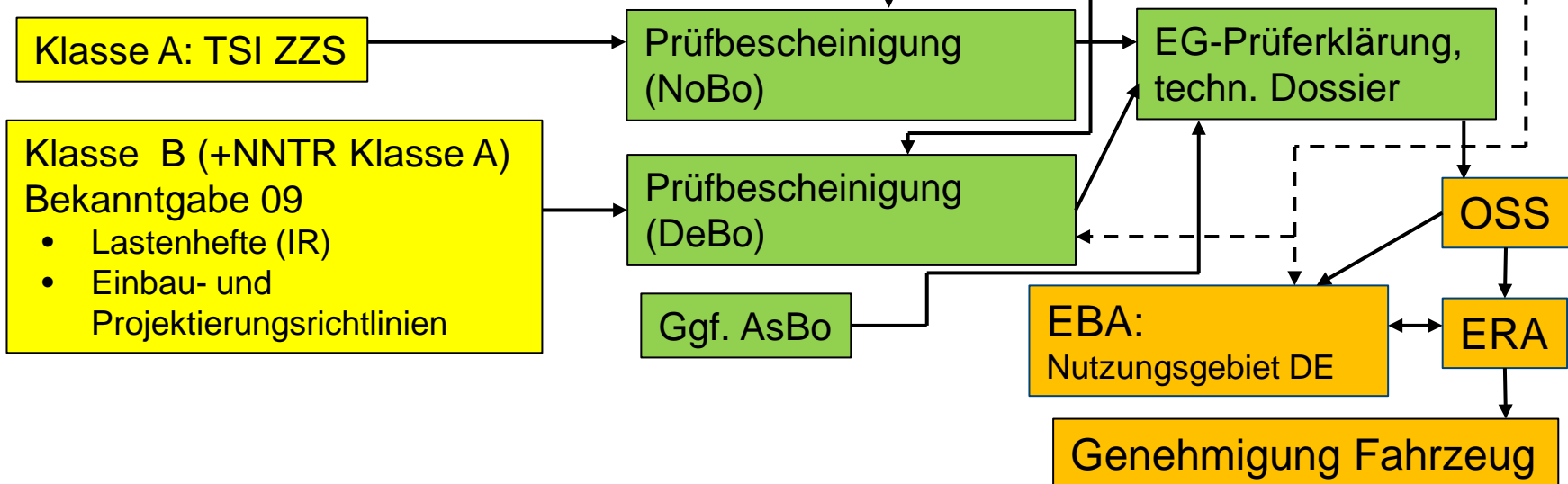
Themen aus dem Bereich ZZS für Workshop VA mit ERA

Neuer Prozess zur Bewertung des fahrzeugseitigen ZS – Teilsystems gemäß EU-Verordn. 545/2016

a) Bewertung ZS Komponenten



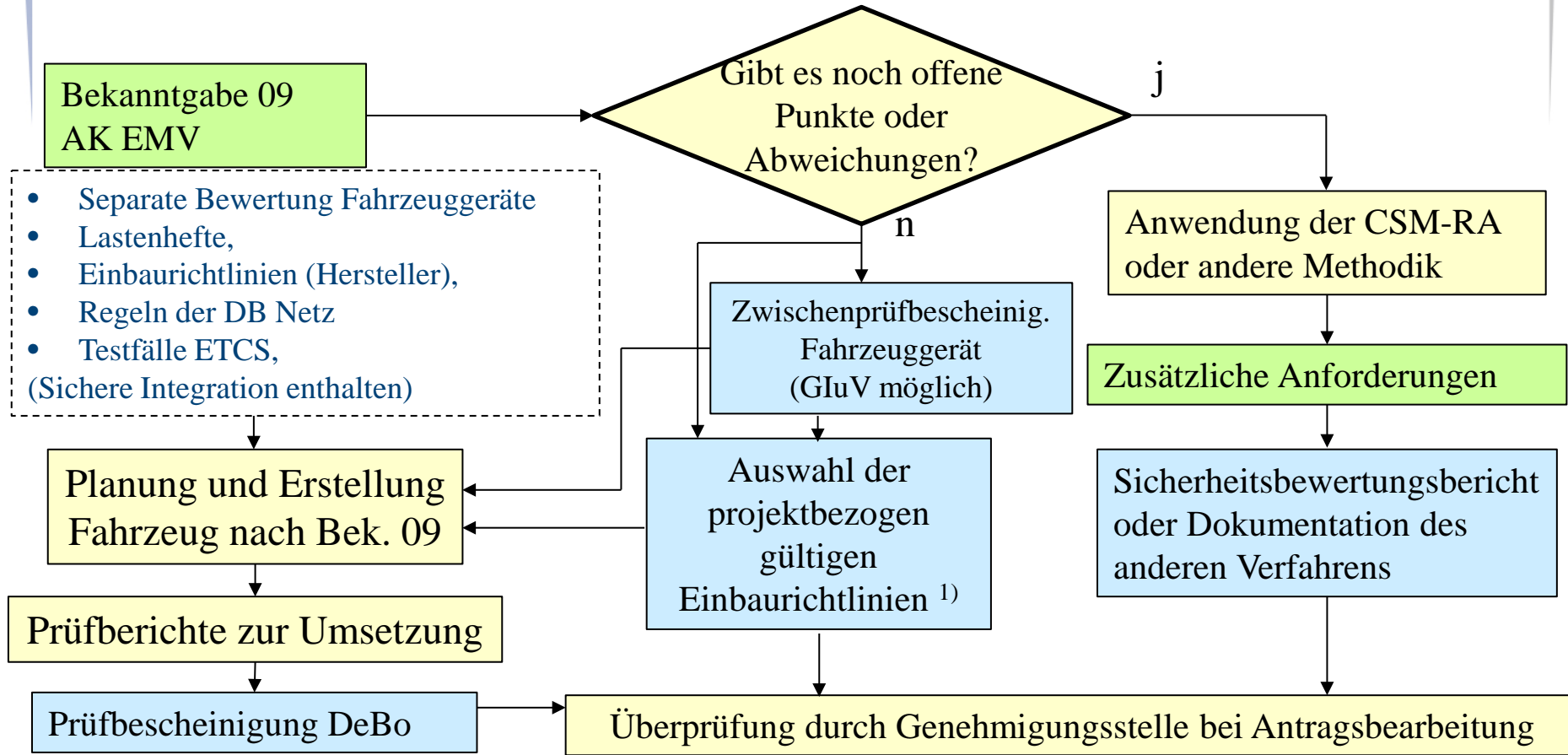
b) Integration in das Fahrzeug:



Umsetzung des neuen Prozessschrittes

Anforderungserfassung

Erfassung der Anforderungen für deutsches Klasse B bzw. NNTR Klasse A ZZS-System:



¹⁾ Gilt als Dokument und Methode zur Anforderungsermittlung 3

Antwort auf Fragen zu ZZS-Themen

Frage VDB zu nationalen Vorschriften ZZS bezüglich Dissens zu einigen in Bekanntgabe 09 AK EMV enthaltenen Lastenheften:

Antwort EBA:

- Status der NNTR ist aus Sicht EBA eindeutig, Bekanntgabe 09 Version 3 wurde vom LK Fahrzeuge freigegeben und ist damit anwendbar,
- RDD-Eintrag zur Bekanntgabe 09 wird nochmals angepasst, so dass der Eintrag in der Kategorisierung des RDD nachvollziehbar und für ERA prüffähig ist
- Zu den inhaltlichen Anforderungen der in Frage stehenden Lastenhefte AFB und JRU für ETCS gab es bisher keine kritischen Anmerkungen der ERA
- Zu AFB: an Schnittstelle zwischen AFB und Zugsicherung gibt es sicherheitsrelevante Anforderungen, so dass dafür eine NNTR notwendig ist, wenn das Fahrzeug mit AFB ausgerüstet ist,
- Zu JRU: Aufzeichnung und Auswertung der Daten für ETCS soll genauso zuverlässig und praktikabel erfolgen, wie für Klasse B-Systeme, somit sind entsprechende Anforderungen für ETCS notwendig.
- Abweichungen zu den noch nicht abschließend kategorisierten Lastenheften sind gemäß Bekanntgabe 09 Vers. 3 im Rahmen des „requirement capture“ möglich, ggf. Bestätigung durch AsBO

Antwort auf Fragen zu ZZS-Themen

Frage VDB zu Projektrisiken wegen nicht ausreichender DeBo für Fahrzeug und ZZS-Prüfungen.

Antwort EBA:

- Die Einrichtung entsprechender DeBo`s muss durch die Sektor vorangetrieben werden.
- Die EBA wird entsprechende Anträge zur Anerkennung zügig abarbeiten.
- Die Anforderungen zur Fachkompetenz müssen allerdings durch den Antragsteller sichergestellt werden.
- Im ZZS-Bereich sollte die Fachkompetenz der bisherigen Sachverständigen für ZZS-Systeme in eine DeBo-Organisation überführt werden (oder Einbeziehung als externe Experten eines DeBo).